



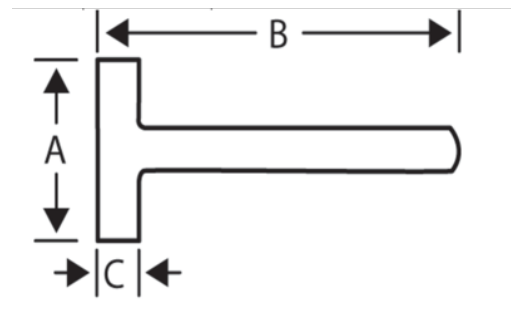
484

Mukkert med hickory skaft



PRODUKTOPLYSNINGER



- Med konvekse slagflader
- Højkvalitetsværktøj designet til professionelle
- Førsteklasses, ægte hickory træskaft sikrer nem og sikker betjening
- Specielt hærdet og varmebehandlet for at modstå de højeste belastningstunge anvendelsesområder
- Standarder: DIN 6475, GS certificering



Follow the Fish!



PRODUKTATTRIBUTTER

Produkt		A	B	C	
484-1000	1000 g	94 mm	260 mm	39 mm	1110 g
484-1250	1250 g	99 mm	260 mm	42 mm	1380 g
484-1500	1500 g	110 mm	280 mm	44 mm	1610 g
484-2000	2000 g	120 mm	300 mm	49 mm	2090 g

