

# Teknisk datablad

## Væg- og pendelkonsol MWA 12 FS

Artikelnummer: 6424740



Let væg- og pendelkonsol i foldet udførelse.  
Inklusiv skrue M10x25 til fastgørelse på U-skiner.  
Inklusiv fladrundskruer M10 x 25 til fastgørelse på  
U-skiner.



**St** Stål

**FS** båndgalvaniseret

### Stamdata

|                   |                            |
|-------------------|----------------------------|
| Artikelnummer     | 6424740                    |
| Betegnelse 1      | Konsol                     |
| Betegnelse 2      | Med fastgøringskrue M10x25 |
| Producent         | OBO                        |
| Dimension         | B310mm                     |
| Materiale         | Stål                       |
| Overflade         | båndgalvaniseret           |
| Overfladestandard | DIN EN 10346               |
| Mindste SA-enhed  | 1                          |
| Mængdeenhed       | Stykke                     |
| Vægt              | 50,3 kg                    |
| Vægtenhed         | kg/100 par                 |

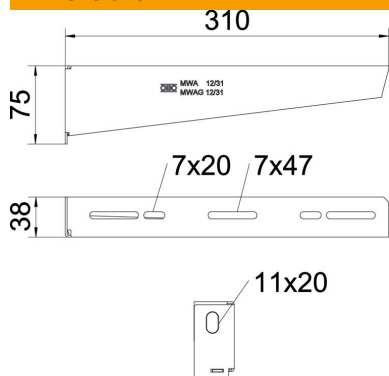
# Teknisk datablad

## Væg- og pendelkonsol MWA 12 FS

Artikelnummer: 6424740



### Dimensioner

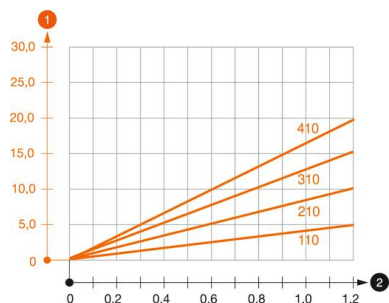


|        |         |
|--------|---------|
| Længde | 38,5 mm |
| Bredde | 310 mm  |
| Højde  | 75 mm   |
| Højde  | 2,95 in |
| Mål A  | 38,5 mm |
| Mål B  | 310 mm  |
| Mål H  | 75 mm   |
| Maß W  | 310 mm  |

### Teknisk data

|   |                      |
|---|----------------------|
| Udførelse                                   | Væg- og pendelkonsol |
| F i kN                                      | 1,2 kN               |
| Bevarelse af funktionssikkerheden ved brand | Ja                   |
| Huldiameter                                 | 11 mm                |
| Rustfrit stål, bejdset                      | Nej                  |
| Vinkelområde maks.                          | 90 mm                |
| Vinkelområde min.                           | 90 mm                |

### Belastninger



#### Belastningsdiagram konsol type MWA 12

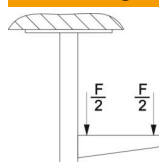
- 1 Nedbøjning af konsolspidsen ved tilladt konsolbelastning
  - 2 Tilladt konsolbelastning i kN uden personbelastning
- Belastningskurve med konsollængder i mm

### Belastningsparametre dyvel for væg- og pendelkonsol MWA 12

| Vægfastgørelse   | Maksimal belastning [kN] |     |     |     |
|------------------|--------------------------|-----|-----|-----|
|                  | Konsolbredde [mm]        |     |     |     |
| Rawplugstype     | 110                      | 210 | 310 | 410 |
| BZ3 10x90/0-30   | 1,2                      | 1,2 | 1,2 | 1,2 |
| BZ-U 10-10-30/90 | 1,2                      | 1,2 | 1,2 | 1,2 |

Die angegebenen Werte basieren auf ungerissenen Beton der Festigkeitsklasse C20/25. Die Einbaubedingungen der ETA-Zulassung (Dübel) sind zu beachten!

#### Belastningsværdier for MWA 12 på loftpendlen



| Pendel           | Maksimal belastning F total i kN |     |     |     |
|------------------|----------------------------------|-----|-----|-----|
|                  | Konsollængde i mm                |     |     |     |
|                  | 100                              | 200 | 300 | 400 |
| US 3 K/ 20 - 60  | 1,2                              | 1,2 | 1,2 | 1,2 |
| US 3 K/ 70 - 120 | 1,2                              | 1,2 | 1,2 | 1,2 |
| US 5 K/ 20 - 60  | 1,2                              | 1,2 | 1,2 | 1,2 |
| US 5 K/ 70 - 120 | 1,2                              | 1,2 | 1,2 | 1,2 |