

# Teknisk datablad

## Væg- og pendelkonsol MWAG 12 FS

Artikelnummer: 6424608



Let konsol til væg eller loftpendel i kantet model til gitterbakkefastgørelse uden brug af skruer.  
Inklusive skrue M10x25 til fastgørelse på U-pendler.  
Inklusive bræddebolt M10 x 25 til fastgørelse på U-pendler.



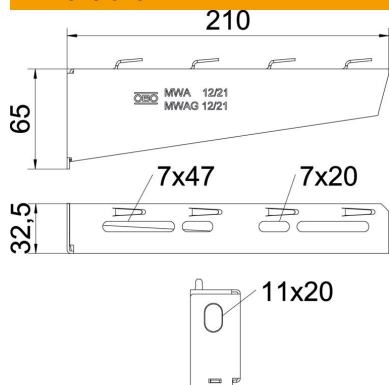
**St** Stål

**FS** båndgalvaniseret

### Stamdata

Artikelnummer	6424608
Type	MWAG 12 21 FS
Betegnelse 1	Konsol
Betegnelse 2	til gitterbakke
Producent	OBO
Dimension	B210mm
Materiale	Stål
Overflade	båndgalvaniseret
Overfladestandard	DIN EN 10346
Mindste SA-enhed	1
Mængdeenhed	Stykke
Vægt	24,4 kg
Vægtenhed	kg/100 par

#### Dimensioner

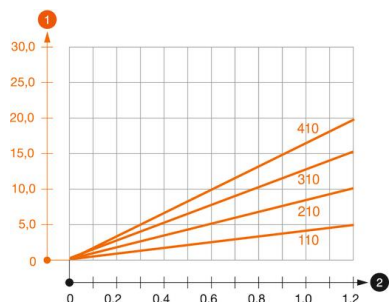


Længde	32,5 mm
Bredde	210 mm
Højde	65 mm
Mål A	32,5 mm
Mål B	210 mm
Mål H	65 mm

#### Teknisk data

Udførelse	Væg- og pendelkonsol
F i kN	1,2 kN
Bevarelse af funktionssikkerheden ved brand	Nej
Til bredde maks.	200 mm
Til bredde min.	200
Huldiameter	11 mm
Rustfrit stål, bejdset	Nej
Vinkelområde maks.	90 mm
Vinkelområde min.	90 mm

#### Belastninger



#### Belastningsdiagram konsol type MWAG 12

- 1** Nedbøjning af konsolspidsen ved tilladt konsolbelastning
- 2** Tilladt konsolbelastning i kN uden personbelastning
- Belastningskurve med konsollængder i mm

#### Belastningsparametre for pløk til konsol til væg eller loftpendel MWAG 12

Vægfastgøring	Maksimal belastning [kN]			
	Konsolbredde [mm]			
Dyvel type	110	210	310	410
BZ3 10x90/0-30	1,2	1,2	1,2	1,2
BZ-U 10-10-30/90	1,2	1,2	1,2	1,2

Die angegebenen Werte basieren auf ungerissenen Beton der Festigkeitsklasse C20/25. Die Einbaubedingungen der ETA-Zulassung (Dübel) sind zu beachten!

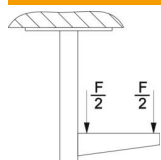
# Teknisk datablad

## Væg- og pendelkonsol MWAG 12 FS

Artikelnummer: 6424608



### Belastningsværdier for MWAG 12 på loftpendlen



Pendel	Maksimal- belastning F total i kN			
	Konsollængde i mm			
	100	200	300	400
US 3 K/ 20 - 60	1,2	1,2	1,2	1,2
US 3 K/ 70 - 120	1,2	1,2	1,2	1,2
US 5 K/ 20 - 60	1,2	1,2	1,2	1,2
US 5 K/ 70 - 120	1,2	1,2	1,2	1,2