

Teknisk datablad

Væg- og pendelkonsol MWAG 12 FS

Artikelnummer: 6424616



Let konsol til væg eller loftpendel i kantet model til gitterbakkefastgørelse uden brug af skruer.
Inklusive skrue M10x25 til fastgørelse på U-pendler.
Inklusive brædebolt M10 x 25 til fastgørelse på U-pendler.



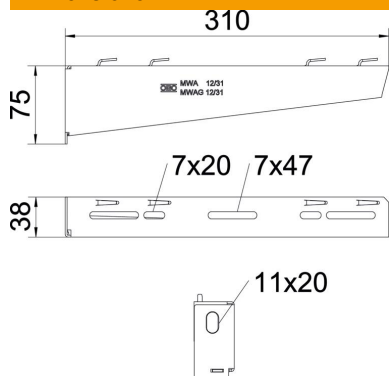
St Stål

FS båndgalvaniseret

Stamdata

Artikelnummer	6424616
Type	MWAG 12 31 FS
Betegnelse 1	Konsol
Betegnelse 2	til gitterbakke
Producent	OBO
Dimension	B310mm
Materiale	Stål
Overflade	båndgalvaniseret
Overfladestandard	DIN EN 10346
Mindste SA-enhed	1
Mængdeenhed	Stykke
Vægt	50,3 kg
Vægtenhed	kg/100 par

Dimensioner

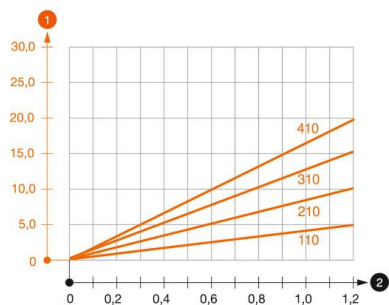


Længde	38,5 mm
Bredde	310 mm
Bredde	12 in
Højde	75 mm
Højde	2,95 in
Mål A	38,5 mm
Mål B	310 mm
Mål H	75 mm

Teknisk data

Udførelse	Væg- og pendelkonsol
F i kN	1,2 kN
Bevarelse af funktionssikkerheden ved brand	Nej
Til bredde maks.	300 mm
Til bredde min.	300
Huldiameter	11 mm
Rustfrit stål, bejdset	Nej
Vinkelområde maks.	90 mm
Vinkelområde min.	90 mm

Belastninger



Belastningsdiagram konsol type MWAG 12

- 1 Nedbøjning af konsolspidsen ved tilladt konsolbelastning
- 2 Tilladt konsolbelastning i kN uden personbelastning
- Belastningskurve med konsollængder i mm

Belastningsparametre for pløk til konsol til væg eller loftpendel MWAG 12

Vægfastgøring	Maksimal belastning [kN]			
	Konsolbredde [mm]			
Dyvel type	110	210	310	410
BZ3 10x90/0-30	1,2	1,2	1,2	1,2
BZ-U 10-10-30/90	1,2	1,2	1,2	1,2

Die angegebenen Werte basieren auf ungerissenen Beton der Festigkeitsklasse C20/25. Die Einbaubedingungen der ETA-Zulassung (Dübel) sind zu beachten!

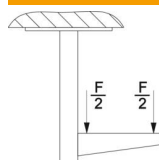
Teknisk datablad

Væg- og pendelkonsol MWAG 12 FS

Artikelnummer: 6424616



Belastningsværdier for MWAG 12 på loftpendlen



Pendel	Maksimal- belastning F total i kN			
	Konsollængde i mm			
	100	200	300	400
US 3 K/ 20 - 60	1,2	1,2	1,2	1,2
US 3 K/ 70 - 120	1,2	1,2	1,2	1,2
US 5 K/ 20 - 60	1,2	1,2	1,2	1,2
US 5 K/ 70 - 120	1,2	1,2	1,2	1,2