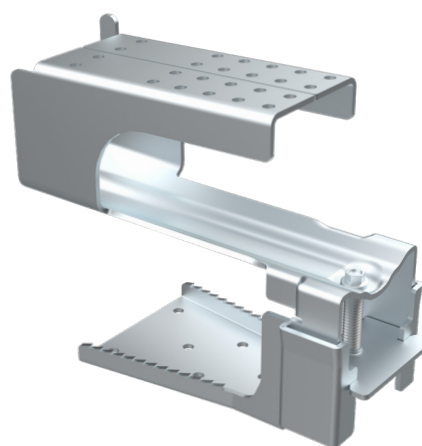


Varenummer: 1357 (silver), 13573081 (sort)

NM Hyper Meta

Teknisk specifikation

Længde	170 mm
Bredde	330 mm
Højde	155 mm
Monteringsbøsning	Hex 8 mm
Garanti	30 år
Snezone	1–5,5
Korrosionsklasse	C4
Fremstilling	Sverige



NM Hyper Meta er designet til at blive monteret i både bærelægter og rå profilbrædder. Designet til at følge formen på tagstenen, hvilket muliggør montering uden at tilskære eller forskyde tagsten. Højden justeres med formonteret skrue. Meta leveres færdigmonteret – der kræves intet forarbejde.

Ved montering i rå profilbrædder anvendes hulmønstret i den nederste del, som er tilpasset til NM Wood Screw. Hvis tagstenen har en anden form end beslaget, kan det være nødvendigt at tilskære eller slibe.

Ydeevne

Vores produkter gennemgår strenge test i udsatte miljøer for at sikre den højeste ydeevne under alle tænkelige vejrforhold. Vi sørger for altid at levere de mest pålidelige og egnede løsninger til dit tag. Vores værktøj gør det nemt for dig at

planlægge og udføre dit solcelleprojekt. Brug konfiguratoren til at få overblik over de materialer, der skal bruges, og skab en skræddersyet løsning til taget.