

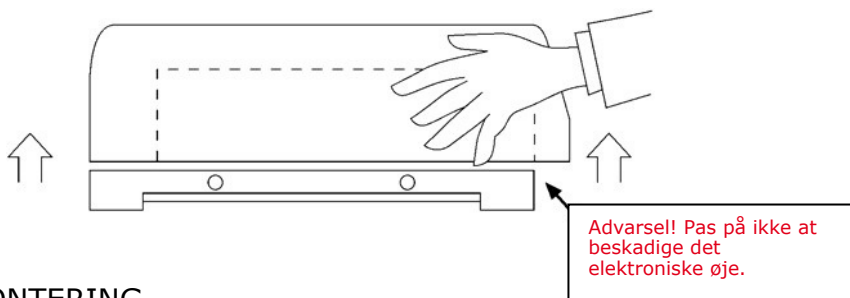
INSTALLATIONS & BRUGSANVISNING

MODEL OPTIDRY M99A - M99ACS

UDPAKNING FØR INSTALLATION

Tørrerens kabinetter løst påsat ved levering.

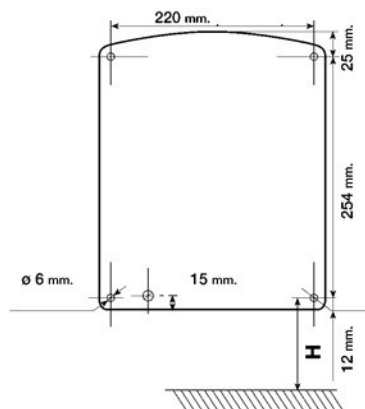
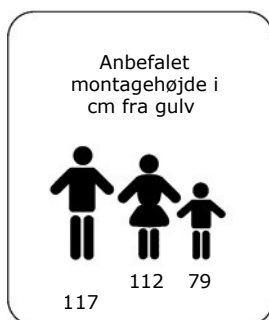
- De 4 kabinetskrue er vedlagt i plastposen med ravplugs og bolte.
- Løft med forsigtighed kabinettet lodret op, og undgå at:
 - Beskadige maskinens indvendige komponenter.
 - Beskadige kabinettet. Vi anbefaler at placere kabinettet på et plant underlag med ydersiden opad, eller på et blødt, ikke risende, underlag.



MONTERING

- Monter apparatet plant på væggen. • Før kablet gennem hullet lige ved siden af kronmuffen. • Anvend vedlagte skabelon til afmærkning af bolthuller & placering på væggen.
- Bor 4 huller med et 8 mm bor, og fjern omhyggeligt alt borestøv fra hullerne.
- Fastmonter derefter chassiset på væggen. Anvend en 6-7 mm lige-kærv skrue-trækker.
- Tilslut kablet til apparatets kronmuffe. Spænd skrueerne omhyggeligt.

APPARATETS PLACERING



FOREBYGGENDE VEDLIGEHOLD OG RENGØRING

- 1- Afbryd strømforsyningen til apparatet.
- 2- Udskrue de 4 skrue i kabinettet. Anvend en Philips skrue-trækker.
- 3- Afmonter kabinettet. (Se udpakning før installation).
- 4- Fjern forsigtigt eventuelt støv og smuds fra ventilatorhullet med en blød pensel.
- 5- Anvend den same pensel, og fjern ophobet støv i tørrerens udblæsningsgitter.
- 6- Rengør også mellem tørrerens chassis og væg.
- 7- Det kan anbefales helt at afmontere maskinen fra væg, og fjerne eventuelle blokader (papir, cigaretskod, mv.), samt rengøre det bageste luftindtag med børsten. Hvis afmontering af maskinen er for besværlig, fjern eventuelle blokader med en træpind på ca. Ø 3mm.

ADVARSEL! UNDGÅ AT BESKADIGE ELLER PRESSE PÅ APPARATETS KOMPONENTER.

- 8- Når rengøringen af apparatet er tilendebragt, fastskrues chassiset på væg, monter kabinettet, stram skrueerne og sæt spænding på maskinen.
- 9- Hvis luftudtaget har været afmonteret, monter det igen på rette plads og vær sikker på korrekt placering
- 10- Start apparatet og lad den køre indtil alt tilbageværende støv fra rengøringspro

HVAD NU HVIS ...

... tørreren ikke vil starte?

- Tjek om elkablet er korrekt monteret.
- Tjek at hovedafbryderen ikke er slukket.
- Hvis automatik model, tjek om sensoren er blokeret. Hvis tilfældet, fjern blokaden.

...tørreren blæser kold luft?

- Udskift varmeelementet.

... tørreren støjer meget?

- Tjek om turbinehullet løber frit og uhindret.
- Tjek om skrue der holder turbinehullet er fastspændt.

... tab af luftkapacitet?

- rengør apparatet som beskrevet under vedligehold og rengøring.

... der er mærker på kabinettet?

- Overfladiske mærker fjernes med almindeligt vinduesrens eller sprit. Anvend ikke slibemiddel.
- Hvis kabinettet har brandmærker fra cigaretter, gnid forsigtighed med et finkornet vandslibepapir indtil mærkerne er væk.

... ønsker du at afmontere bagpladen? (for udskiftning af motor eller elektronikkortet, Aut. modeller)

Pladen er fastgjort i de fire boltholdere i chassiset. Tryk de fire bolte ud én efter én med en 6-7 mm top.

Montering: Ganske enkelt pres med fingrene.

... tørreren vil ikke stoppe? (automatic modeller)

- På elektronikkortet, flyt jumperen til position B. Tørreren er leveret med jumperen I position A, for høj følsomhed.

VIGTIGT! Når der foretages arbejde på maskinen med kabinettet afmonteret, skal strømmen til maskinen være afbrudt. Alt el og servicearbejde, herunder udskiftning af dele, skal foretages af autoriseret fagmand.

EL-TILSLUTNING

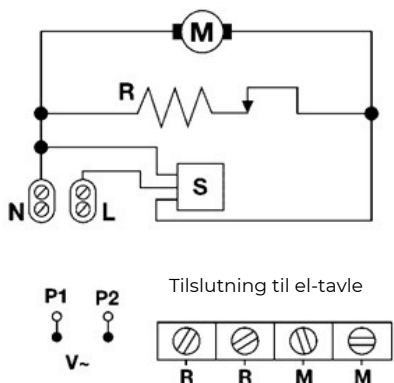
Kun apparater CE (220-240 V)

VIGTIGT:

En flerpolet afbryderanordning med en kontaktåbning på min. 3 mm skal monteres mellem apparatet og hovedafbryderen.

Klasse II apparat. Ingen jording.

LEDNINGSDIAGRAM



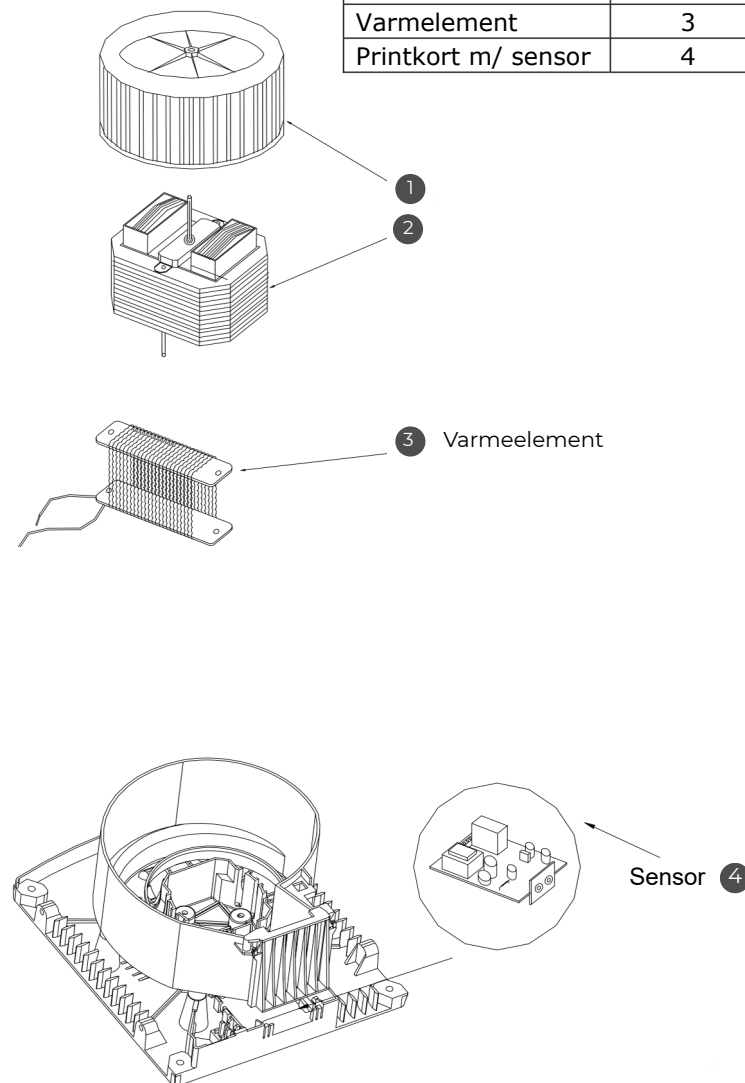
R-Modstand
S-Sensor
M-Motor

FØLSOMHEDS JUMPER



OVERSIGT OVER RESERVEDELE

Betegnelse	Fig. nr.	Art.nr.
Ventilator hjul	1	RC92777
Motor	2	RC92639
Varmelement	3	RC92637
Printkort m/ sensor	4	RC92610



BETJENING AF APPARATET

For effektiv og hurtig håndtørring, anbefales det at skylle hænderne helt fri for sæbe. Så snart tørreren starter, holdes hænderne under luftdysen i en afstand af ca. 6-7 cm og foretag vaskebevægelser. Hændernes afstand til luftudtaget kan gradvist øges til max. 10-15 cm.

Automatiske modeller:

Disse modeller starter automatisk når hænderne holdes i en afstand af 10-15 cm fra luftudtaget og vil fortsætte indtil hænderne fjernes. Tørreren stopper automatisk 2-3 sek. efter endt tørring. Skulle sensoren blive blokeret, f.eks. ved hærværk, vil tørreren stoppe helt.

AUTOMATISKE modeller: afstanden fra bunden af tørreren til bordplade, vask, hylde eller andre genstande skal være min. 40 cm.

