

FOREBYGGENDE VEDLIGEHOLD OG RENGØRING

- 1- Afbryd strømforsyningen til apparatet.
- 2- Udskrud de 4 skruer i kabinettet. Anvend en Philips skruetrækker.
- 3- Afmonter kabinettet. (Se udpakning før installation).
- 4- Fjern forsigtigt eventuelt støv og smuds fra ventilatorhjulet med en blød pensel.
- 5- Anvend den samme pensel, og fjern ophobet støv i tørrerens udblæsningsgitter.
- 6- Rengør også mellem tørrerens chassis og væg.
- 7- Det kan anbefales helt at afmontere maskinen fra væg, og fjerne eventuelle blokader (papir, cigaretskod, etc.), og rengør det bageste luftindtag med børsten. Hvis afmontering af maskinen er for besværlig, fjern eventuelle blokader med en træpind på ca. Ø 3mm.

Advarsel! Undgå at beskadige eller presse på apparatets komponenter.

- 8- Når rengøringen af apparatet er tilendebragt, fastskrues chasseeet på væg, monter kabinettet, stram skruerne og sæt spænding på maskinen.
- 9- Hvis luftudtaget har været afmonteret, monter det igen på rette plads og vær sikker på korrekt placering
- 10- Start apparatet og lad den køre indtil alt tilbageværende støv fra rengøringsprocessen er blæst ud af apparatet.

HVAD NU HVIS ...

... tørreren ikke vil starte?

- Tjek om elkablet er korrekt monteret.
- Tjek at hovedafbryderen ikke er slukket.
- Hvis automatik model, tjek om sensoren er blokeret. Hvis tilfældet, fjern blokaden.

... tørreren blæser kold luft?

- Udskift varmeelementet.

... tørreren støjer meget?

- Tjek om turbinehjulet løber frit og uhindret.
- Tjek om skruen der holder turbinehjulet er fastspændt.

... tab af luftkapacitet?

- rengør apparatet som beskrevet under vedligehold og rengøring.

... der er mærker på kabinettet?

- Overfladiske mærker fjernes med almindeligt vinduesrens eller sprit. Anvend ikke slibemiddel.
- Hvis kabinettet har brandmærker fra cigaretter, gnid med forsigtighed med et finkornet vandslibepapir indtil mærkerne er væk.

... ønsker du at afmontere bagpladen? (for udskiftning af motor eller elektronikkortet, Aut. modeller)

Pladen er fastgjort i de fire boltholdere i chasisset. Tryk de fire bolte ud én efter én med en 6-7 mm top.

Montering: Ganske enkelt pres med fingrene.

... tørreren vil ikke stoppe? (automatic modeller)

– På elektronikkortet, flyt jumperen til position B. Se side 2. Tørreren er leveret med jumperen i position A, for høj følsomhed.

VIGTIGT!

Når der foretages arbejde på maskinen med kabinettet afmonteret, **skal strømmen** til maskinen være afbrudt.

Alt el og servicearbejde, herunder udskiftning af dele skal foretages af autoriseret fagmand.

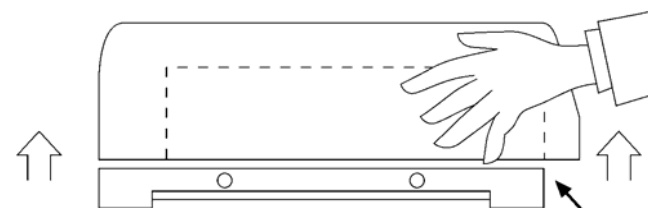


INSTALLATIONS & BRUGSANVISNING MODEL OPTIDRY M99A - M99ACS

UDPAKNING FØR INSTALLATION

Tørrerens kabinet er løst påsat ved levering.

- De 4 kabinetskrue er vedlagt i plastposen med ravplugs og bolte.
- Løft med forsigtighed kabinettet lodret op, og undgå at:
 - Beskadige maskinens indvendige komponenter.
 - Beskadige kabinettet. Vi anbefaler at placere kabinettet på et plant underlag med ydersiden opad, eller på et blødt ikke ridsende underlag.

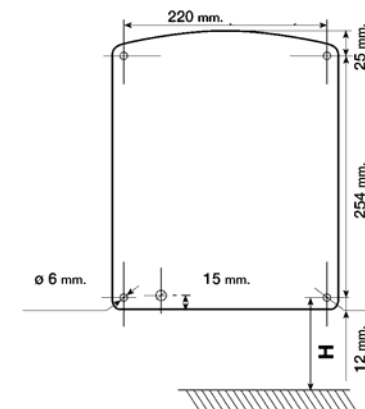
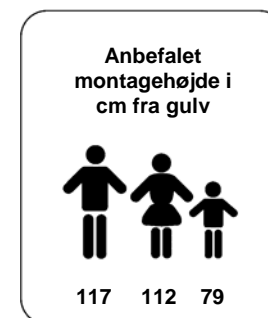


MONTERING

- Monter apparatet plant på væggen.
- Før kablet gennem hullet lige ved siden af kronmuffen.
- Anvend vedlagte skabelon til afmærkning af bolthuller & placering på væggen.
- Bor 4 huller med et 8 mm bor, og fjern omhyggeligt alt borestøv fra hullerne.
- Fastmonter derefter chasisset på væggen. Anvend en 6-7 mm ligekærv skruetrækker.
- Tilslut kablet til apparatets kronmuffe. Spænd skruerne omhyggeligt.

Advarsel!
Pas på ikke at beskadige det elektroniske øje.

APPARATETS PLACERING



EL-TILSLUTNING

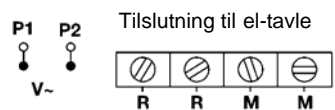
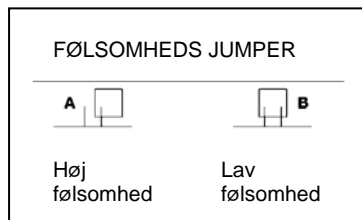
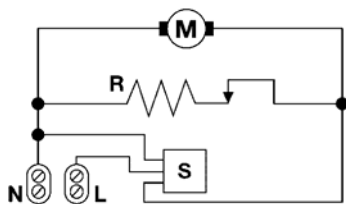
Kun apparater CE (220-240 V)

VIGTIGT:

En flerpolet afbryderanordning med en kontaktåbning på min. 3 mm. skal monteres mellem apparatet og hovedafbryderen.

Klasse II apparat. Ingen jording.

LEDNINGS DIAGRAM



R- Modstand
M- Motor
S- Sensor

BETJENING AF APPARATET

For effektiv og hurtig håndtørring, anbefales det at skylle hænderne helt fri for sæbe. Så snart tørreren starter, holdes hænderne under luftudtøjet i en afstand af ca. 6-7 cm og foretag vaskebevægelser. Hændernes afstand til luftudtaget kan gradvis øges til max. 10-15 cm.

Automatik modeller:

Disse modeller starter automatisk når hænderne holdes i en afstand af 10-15 cm fra luftudtaget og vil fortsætte indtil hænderne fjernes. Tørreren stopper automatisk 2-3 sek. efter endt tørring.

Skulle sensoren blive blokeret, f.eks. ved hærværk, vil tørreren stoppe helt.

AUTOMATIK modeller: afstanden fra bunden af tørreren til bordplade, vask, hylde eller andre genstande skal være min. 40 cm.

Øversigt reservedele

Betegnelse	Fig. nr.	Art.nr.
Ventilator hjul	1	RC92777
Motor	2	RC92639
Varmelement	3	RC92637
Printkort m/ sensor	4	RC92610

