

Maico OptiDry

AUTOMATISK HÅNDTØRRER



M99A-MNOR

- Automatisk
- Sensor styret
- Stålkabinet
- Hvid Epoxy lakering



M99ACS-MNOR

- Automatisk
- Sensor styret
- Rustfri AISI 304
- Satin finish

GENEREL INFO

- Spænding: 220-240 V
- Frekvens: 50/60 Hz
- Forbrug: 7 A
- Total effekt: 1.640 W
- Isolationsklasse: II
- Omdrejninger/min.: 2.800
- Lydniveau: 60 dB *
- Lufthastighed: 65 km/t
- Temperatur (10 cm fra dyse, rumtemp. 21 °C) 52 °
- Effektiv luftvolumen: 240 m³/t
- Nominel luftvolumen: 280 m³/t
- Tæthed: IP 21
- Vægt kg: 4,45/4,25



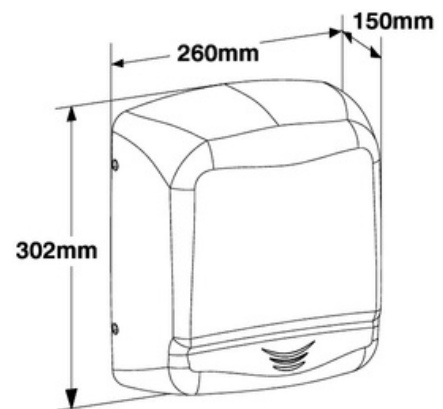
BESKRIVELSE

- Kompakt håndtørrer i moderne design
- Induktionsmotor med 60 sek. overbelastningssikring
- Varmelegeme med termisk sikkerhedsafbryder ved 120 °C
- Selvindkøblende efter afkøling
- IR- sensor integreret i det elektroniske printkort
- IR- sensor med to følsomhedsdistancer 15-25 cm
- Kvalitetskomponenter sikrer lang produktlevetid
- Til installation i lokaliteter med medium brugsfrekvens

Typiske anvendelsessteder:

Personale- og kundetoiletter, benzinstationer, campingpladser, lægepraksis, biografer, restauranter og andre lokaliteter med **lille til middel antal brugere.**

MÅLSKITSE



ANBEFALET HØJDE FRA GULV



120 cm 115 cm 95 cm 100 cm

Artikel nr.	EL nr.	VVS nr.	EAN nr.	Motor W	Varmelegeme W	Total Forbrug W	Lydniveau A	Tæthed dB (A) *	IP
M99A-MNOR	9478 082 981	7762 86510	8 4352658 6480 7	140	1.500	1.640	7	60	21
M99ACS-MNOR	9478 082 952	7762 86519	8 4352658 6481 4	140	1.500	1.640	7	60	21

* ved 2 meter frit felt