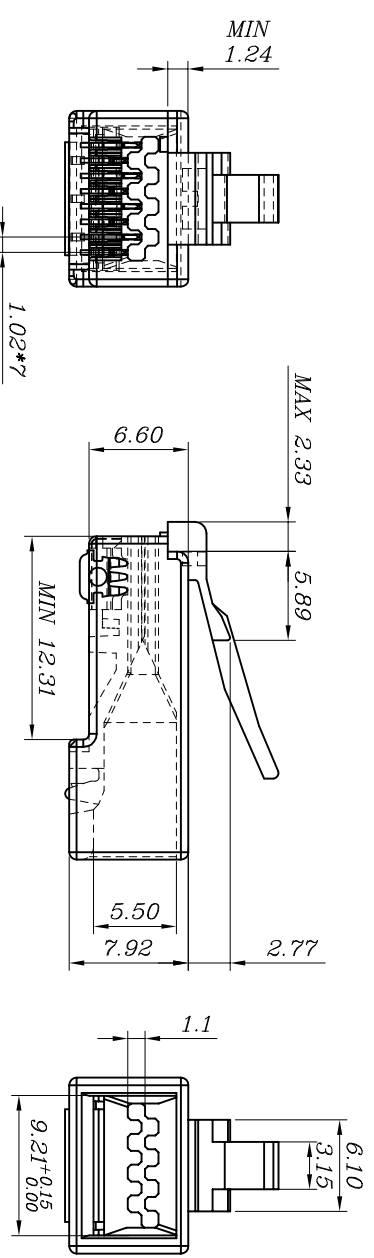


REV	更改	DATE	日期	MODIFICATION	变更内容	DRAWN	修改
		2020/05/26					

**SPECIFICATIONS**

1. ELECTRICAL:  
UL APPLICATIONS: 250 VOLTS AC MAX. AT 2 AMPS.  
DIELECTRIC WITHSTANDING VOLTAGE: 1000 VOLTS AC. 60 SEC.  
INSULATION RESISTANCE: 500 MΩ.  
CONTACT RESISTANCE: 20mΩ MAX.  
OPERATING AMBIENT TEMPERATURE: -40°C ~ 70°C.
2. MECHANICAL:  
STRAIN RELIEF: 20POUND MIN.  
DURABILITY: 1200 MATING CYCLES.
3. MATERIAL:  
HOUSING: POLYCARBONATE, UL 94V-0 OR UL 94V-2.  
COLOR: TRANSPARENT OR OTHER COLOR ARE AVAILABLE.  
CONTACT BLADE: COPPER ALLOY.  
GOLD PLATING: 3u"-50u", ARE AVAILABLE.
4. USAGE:  
SUITABLE FOR STRANDED & SOLID WIRE 23AWG ~ 26 AWG.  
(It can be used for the wire OD from Ø0.96 ~ Ø1.02)



**客户用产品图**

1. 电器特性:  
UL应用: 250 VOLTS AC. 最大 2 AMPS  
耐电压: 1000 VOLTS AC. 60 秒  
绝缘阻抗: 500 百万欧姆.  
接触阻抗: 小于 20 毫欧姆  
工作环境温度: -40°C ~ 70°C.
2. 机械特性:  
拉力测试: 大于 20磅.  
插拔测试: 大于 1200 次.
3. 材质:  
塑胶体: 聚碳酸酯, UL-94V-0 或 UL94V-2  
颜色: 透明, 或依客户需求  
金片: 铜合金.  
镀金厚度: 3u"-50u", 皆可提供.
4. 适用线材:  
多股线 & 单股线, 23AWG ~ 26AWG 均适用.  
(芯线直径: Ø0.96 ~ Ø1.02 均可适用)

BLADE:	ZD	Z
Drawing		
Mark	✓	✓

GOLD PLATING	3Mu"	3u"	6u"	15u"	30u"	50u"	CABLE TYPE	ROUND	FLAT
Mark	✓	✓			✓	✓	Mark	✓	

<b>EXW</b>		宁波卓新通讯连接器有限公司	
NINGBO EXCELLENCE COMMUNICATED CONNECTOR CO.,LTD			
DIMENSION IN mm (Inch)	材 质	图 号	材 质
TOLERANCE UNLESS OTHERWISE SPECIFIED	MATERIAL	DWG NO	PLUG-520-0001
X±0.20	PC	TITLE	P8852D050Z1-R(线孔通孔,大线槽宽7.5,2468脚起距片)
.XX±0.10	.X±5°	名称	
审核	核对	制 图	比例
吴明	轴均江	Cathylli	2/1
APPORVAL	CHECKED	DRAWN	张数
			1/1
		角法	更改
		FRONT	REV
			A

ST-DR-009A