

Paptag – monteringsvejledning

Vi anbefaler, at du følger monteringsvejledningerne fra Nordmounts konfigurator Nordmount Planner.

Mounting kit

Art no 1621 – NM Hyper Plate

Art no 1621-50 – NM Hyper Plate Kit

Art no 35700025 - NM Hyper Justable 35-70MM

Art no 1916 – NM Hyper Rail Silver

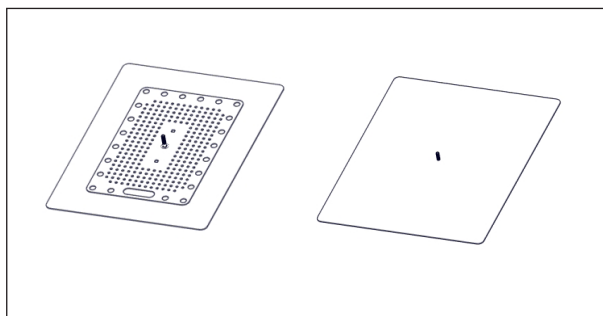
Art no 1919 – NM Hyper Joint Rail Silver

Art no 3131 – NM Hyper Mid/End Clamp Silver

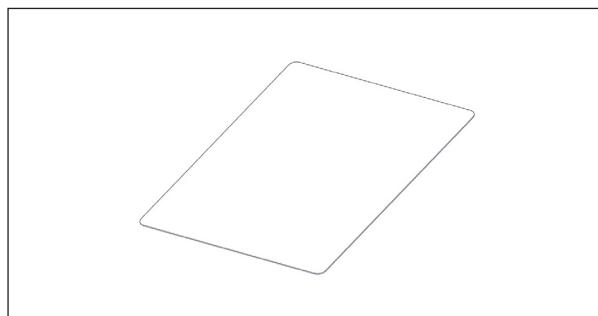
Art no 2919 – NM Hyper End Cap

Art no 1308 – NM Hex 8 Socket

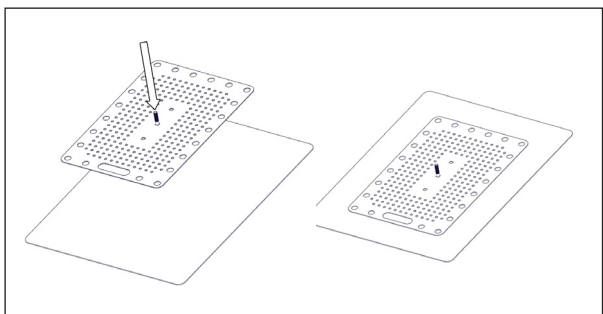
Art no 63191000 – NM Screw



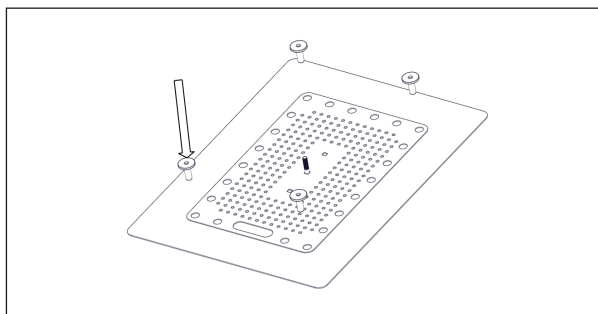
1. Pladen er designet efter Tåtstrachtgarantiens retningslinjer fra 2024. Følg disse retningslinjer for montering.



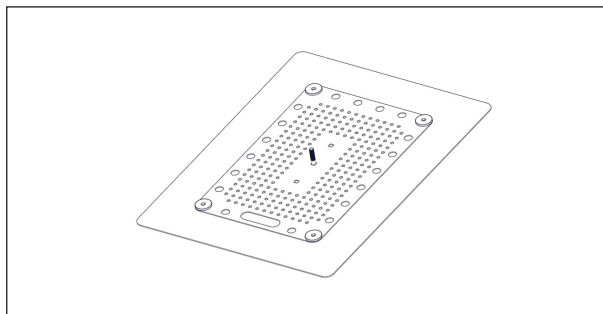
2. Hvis det er nødvendigt, læg eventuelt et nyt stykke pap 50 mm større end pladen. Fuldsvejst til underlag/tagbeklædning.



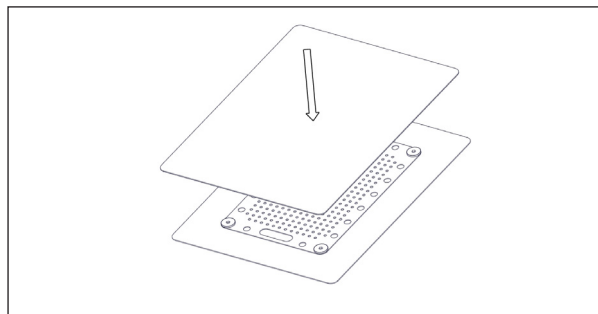
3. Placer pladen med skrue på papstykket.



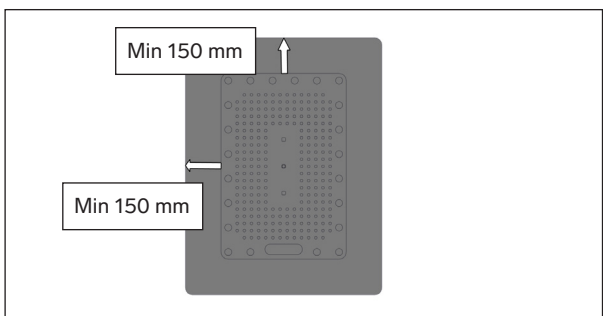
4. Skru mindst 4 tagskruer i.



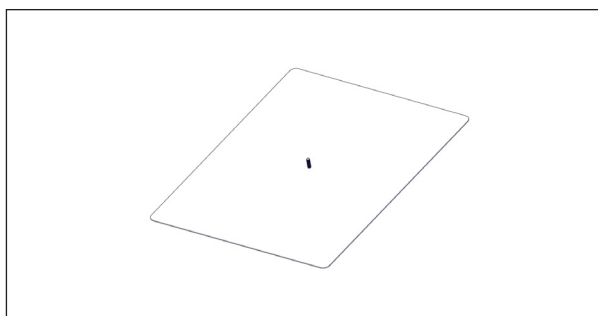
7.



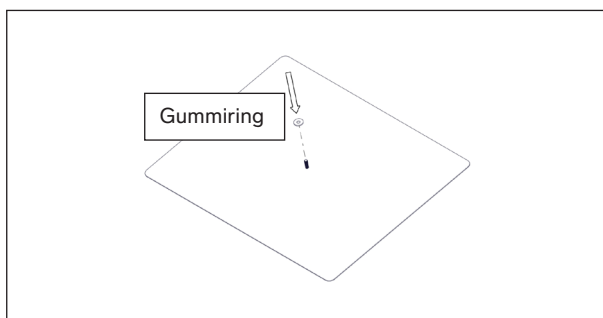
8. Placer et nyt stykke pap, der er 150 mm større end pladen, hele vejen rundt, og klip derefter huller ud til skruer.



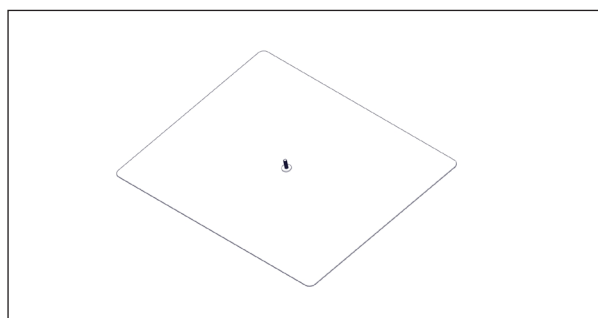
9.



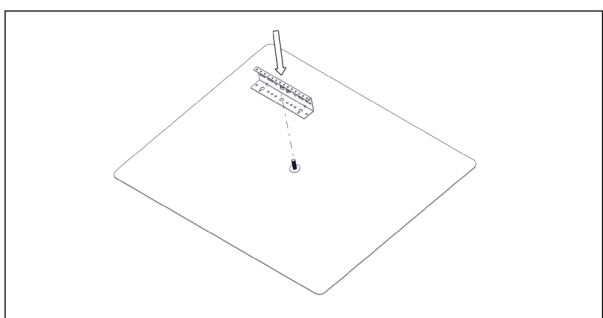
10. Svejs papstykket fast, og tjek, at det er smeltet hele vejen rundt om.



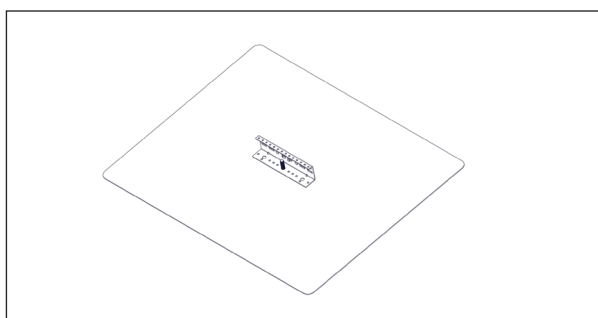
11.



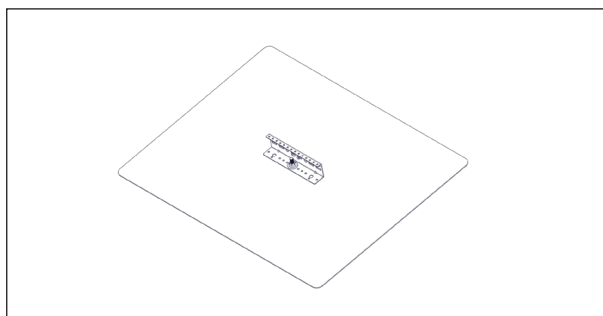
12.



13.

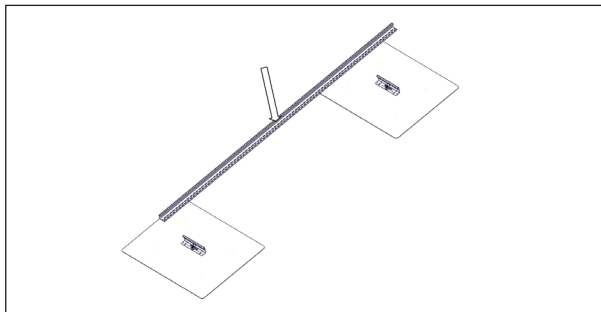


14.

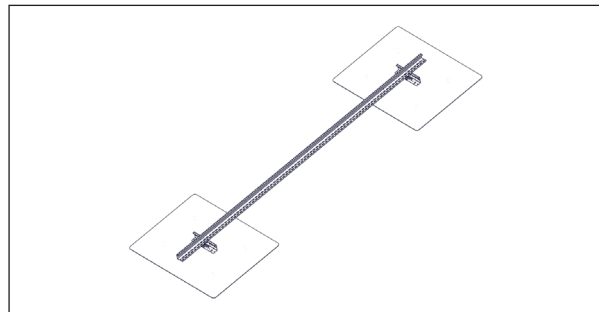


15. Fastgør møtrikken i NM Hyper Plate Kit med tilspændingsmoment 10 Nm.

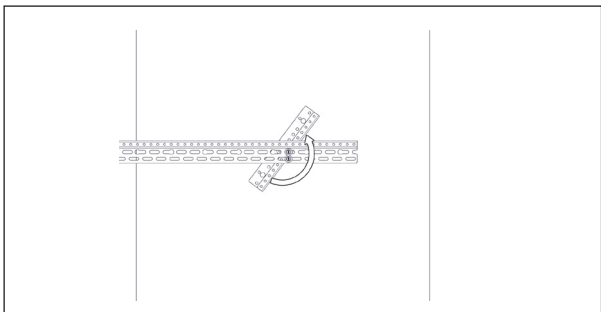
Montering af rail



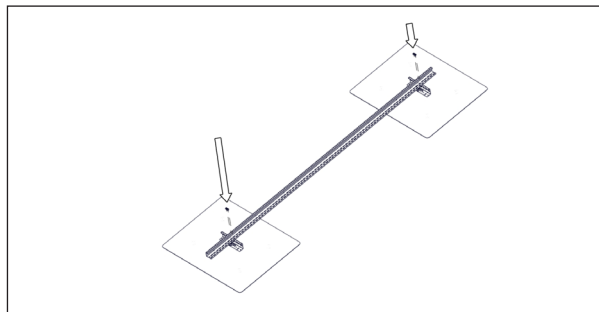
16. Placer Hyper rail på Joint Rail.



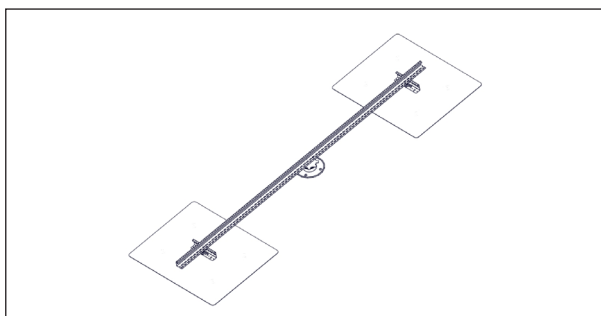
17.



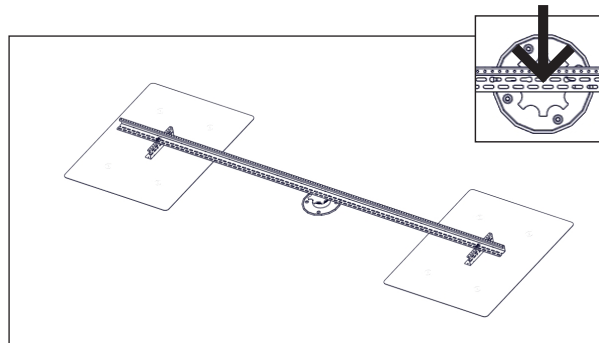
18. Muligheden for rotation er tilgængelig for at lette fastgørelsen af Hyper Rail.



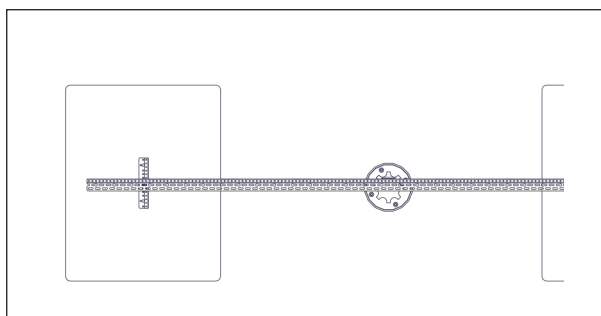
19. Fastgør med to NM Screw på hvert fastgørelsespunkt.



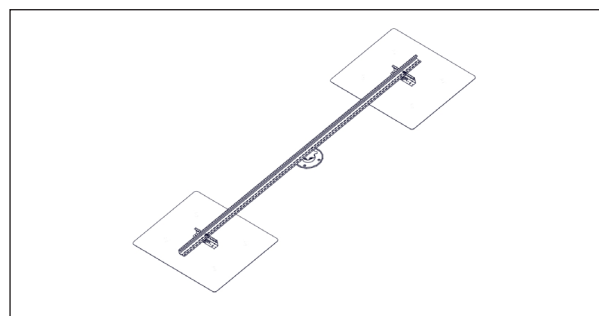
20. Udlæg terrassefoderne i henhold til de givne mål fra Nordmount Planner.



21. Fastgør terrassefoden med to NM Screw gennem railen og ned i terrassefoden.

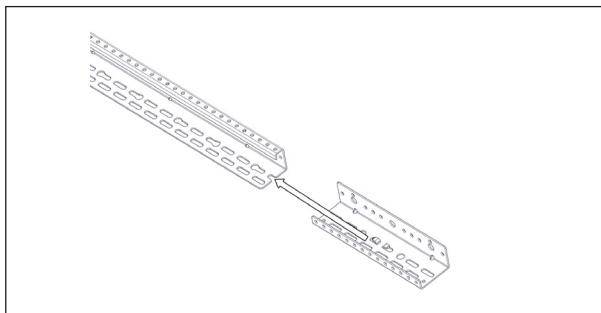


22.

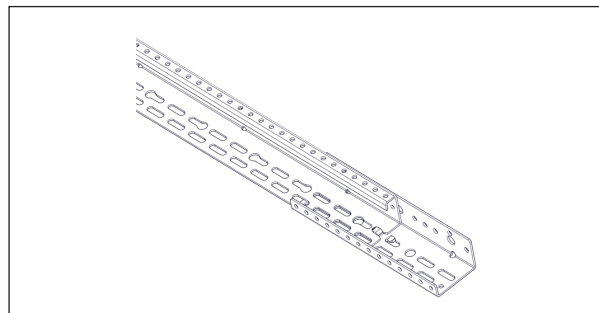


23.

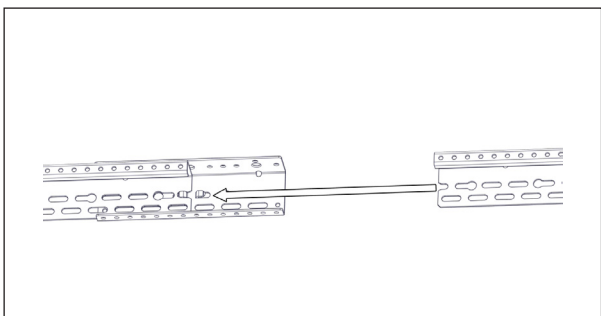
Forlængerskinne



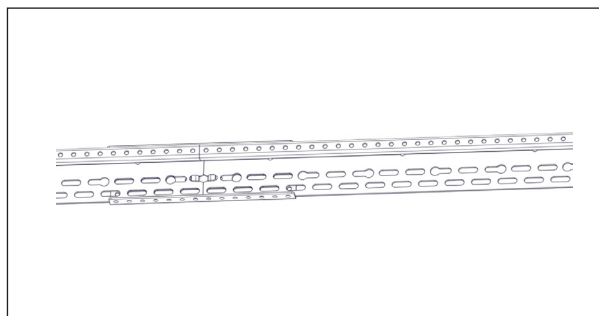
24.



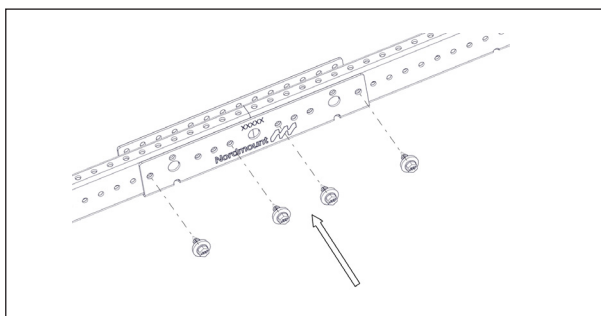
25.



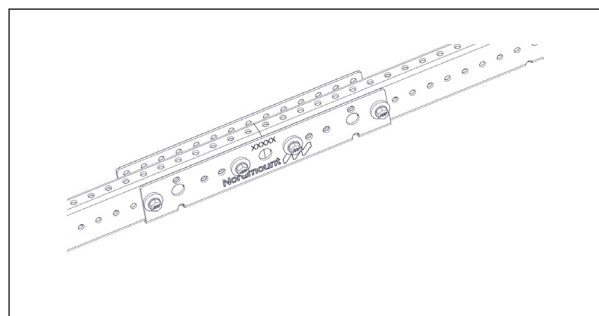
26.



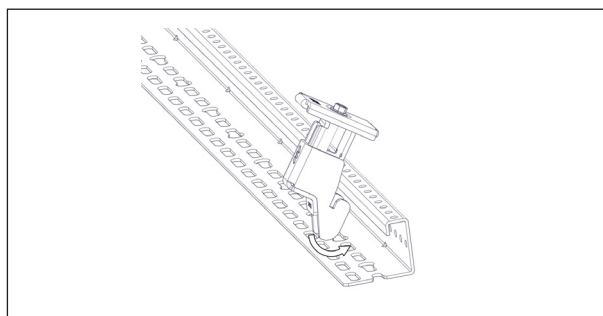
27.



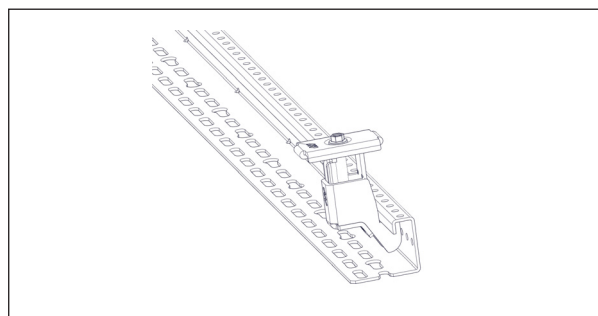
28. Fastgør med 4 stk Nm Screw.



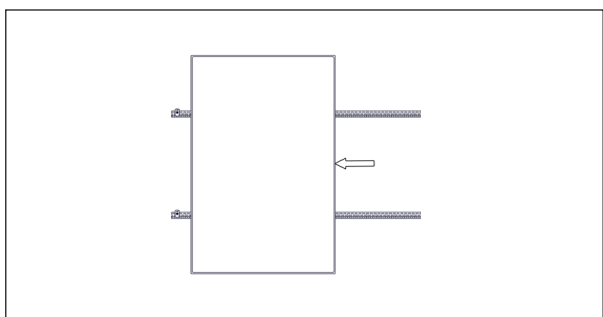
29.



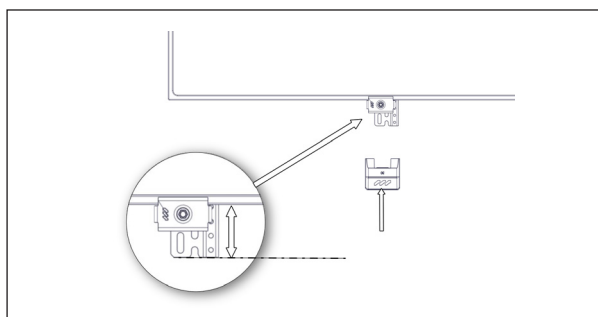
30.



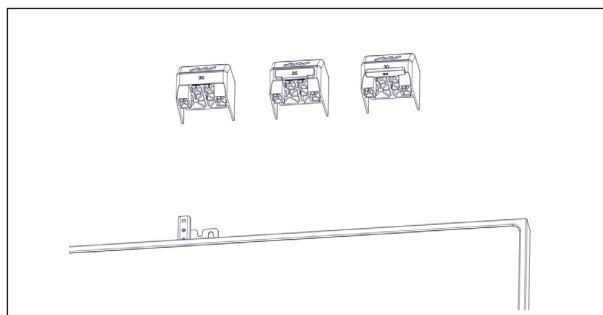
31.



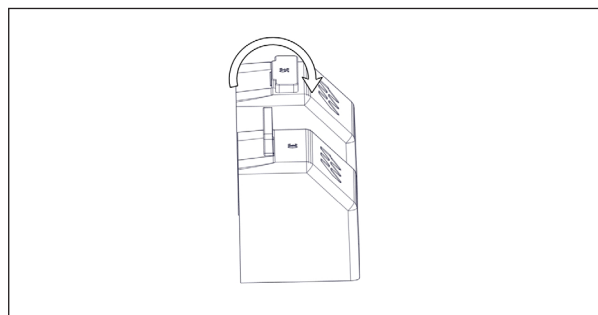
32.



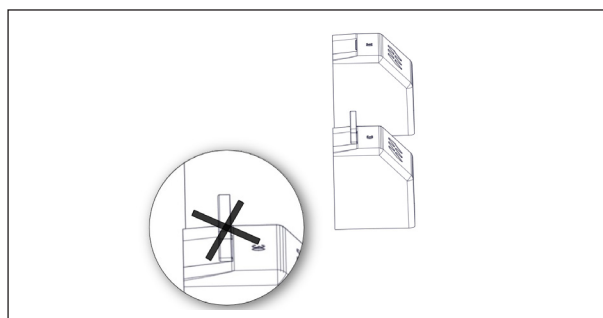
33. Når endestykker er fastgjort, kan skinnens fremspring fra panelet have disse mål: min 35 mm - max 63 mm.



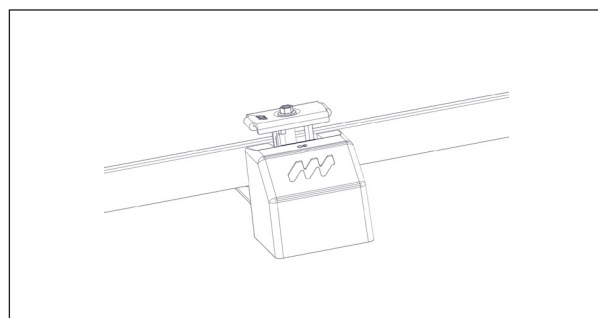
34.



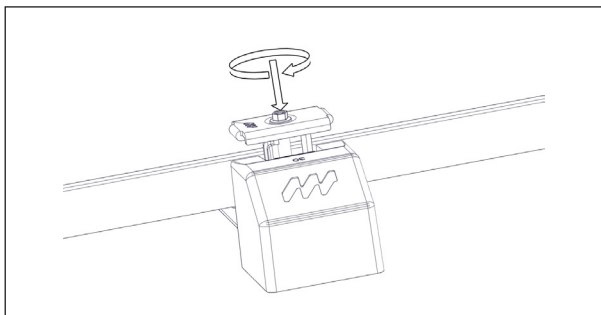
35. Ved 30 mm solpanelhøjde skal du knække tappen på NM Hyper End Cap af. Ved 35 mm solpanelhøjde skal du bøje tappen på NM Hyper End Cap.



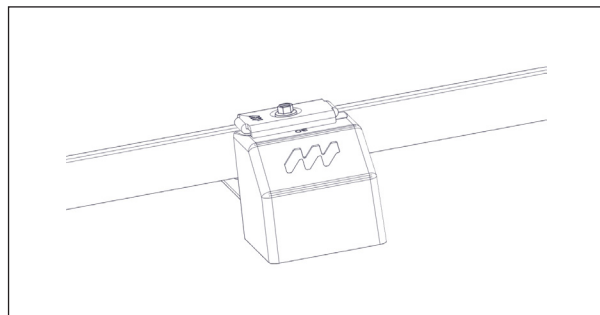
36.



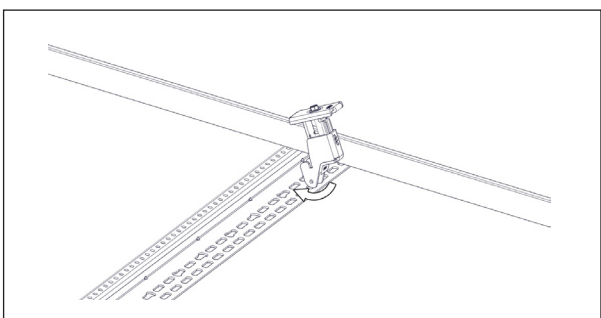
37.



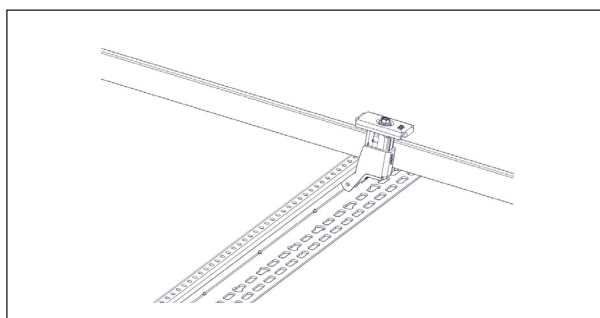
38. Tilspændingsmoment 10 Nm. Et tip på dette tidspunkt er at bruge din hånd som støtte på endehætten.



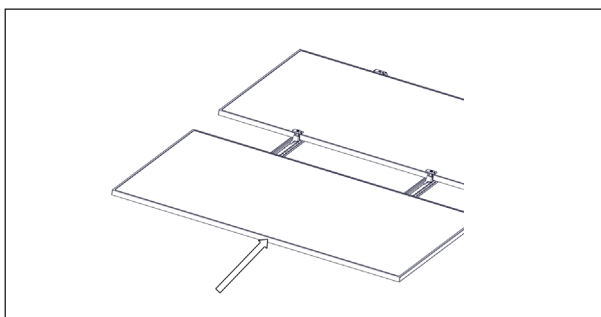
39. Sørg for, at beslaget er spændt fast mod endedækslet og sikkert fastgjort.



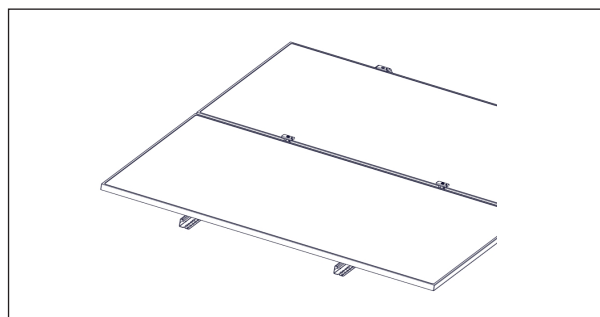
40.



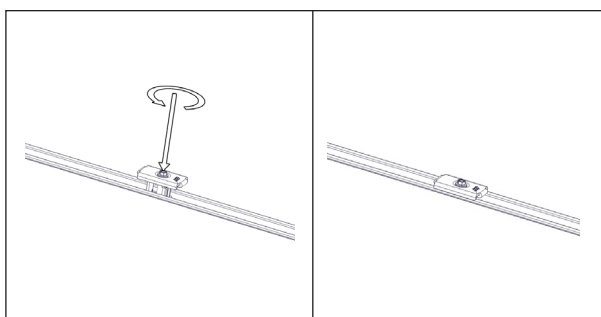
41.



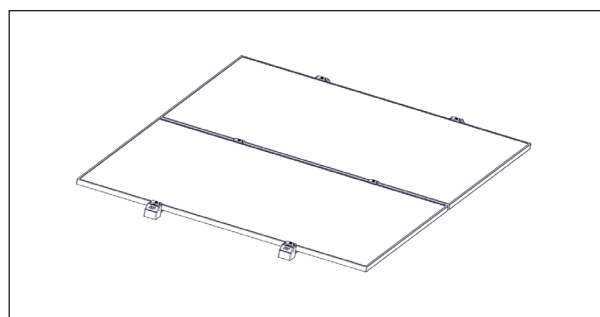
42.



43.



44. Tilspændingsmoment 10 Nm.



45.