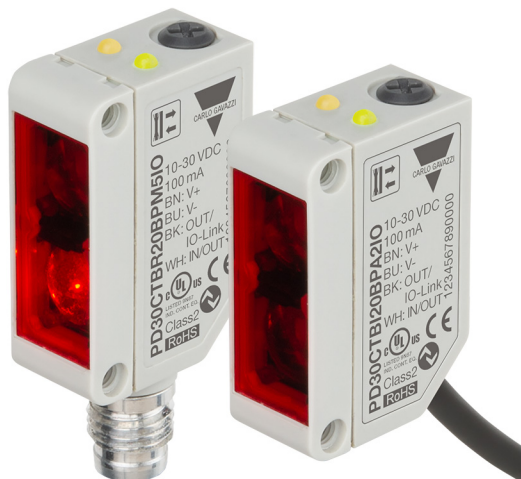


# PD30CTBx20BPxxIO - IO-Link



## Fotoceller med baggrundsafblænding og IO-Link-kommunikation



### Beskrivelse

PD30CTBx20BPxxIO er en del af den seneste generation af højtydende fotoceller, der er designet til at kunne udføre de fleste detekteringsopgaver takket være de nye IO-Link-funktioner.

Sensorerne implementeres i det kompakte ABS-hus på 10 x 20 x 30 mm, som er anerkendt over hele verden.

Nye implementerede funktioner med vægt på funktionalitet, pålidelighed og prædiktiv vedligeholdelse gør disse sensorer ideelle til Industry 4.0.

### Fordele

- **Rød eller infrarød** sensor med IO-Link med en justerbar afstand på 25 til 200 mm, enten via trimmer eller via IO-Link.
- **Applikationsfunktioner:** Mønstergenkendelse, hastighed og længde, opdelingsfunktion og emne- og afstandsdetektering.
- **Naboimmunitet**, valgbar for op til 3 sensorer
- **Nem at tilpasse** efter specifikke OEM-anmodninger ved hjælp af de indbyggede IO-Link-funktionaliteter.
- **Udgangen kan enten betjenes** som en standardkoblingsudgang eller i IO-Link-modus.
- **Fuldt konfigurerbar via udgang IO-Link v 1.1.** Elektriske udgange kan konfigureres som PNP / NPN / Push-Pull / Ekstern indgang, sluttende eller brydende.
- **Der kan indstilles timerfunktioner** som f.eks. ON-forsinkelse, OFF-forsinkelse og monostabile tilstande.
- **Logging-funktioner:** Temperaturer, detekteringstæller, strømcyklusser og driftstimer.
- **Detekteringstilstande** med baggrundsafblænding (BGS), enkelt punkt, to punkter, vinduer og forgrundsafblændingstilstand (FGS).
- **Logiske funktioner:** AND, OR, XOR og Gated SR-FF.
- **Analog udgang:** I IO-Link-modus genererer sensoren 16-bit analog procesdataudgang, som repræsenterer forskellige valgbare procesdata såsom modtaget signalniveau.



### Anvendelsesområder

**Mønstergenkendelse:** En nem metode til at kontrollere, at et produkt er fremstillet i henhold til specifikationen, f.eks. i møbelproduktion, hvor stropper eller huller skal have et defineret mønster.

**Hastighed og længde:** Overvåg et emnes hastighed og længde på et transportbånd, f.eks. med henblik på sortering efter størrelse.

**Opdelingsfunktion:** En decentral tællefunktion, der afgiver et signal, når et forudindstillet optællingsniveau nås, f.eks. beder den om en ny æske, når en bestemt genstand er blevet pakket i en papæske.

**Emne- og afstandsovervågning:** Funktion, der kan sortere gode emner og afstande mellem dem, så en pakkemaskine f.eks. kun modtager emner af den rette størrelse i de rette afstande.

### Vigtigste funktioner

- Detekterer tilstedeværelse eller fravær af emner, der afbryder lyset fra senderen
- Detekteringsafstanden afhænger kun i ringe udstrækning af farven på emnet, der skal detekteres.



- Sensoren kan arbejde i IO-Link-modus, når den er forbundet med en IO-Link-master, eller i standard I/O-modus.
- Målt tasteafstand som procesdata.
- Beskyttelse mod nabointerferens.
- Tasteafstand via potentiometer, indlæring via kabel eller IO-Link-parameter.
- Kvalitet af kørsel og kvalitet af indlæring.
- Temperaturdata til forebyggende vedligeholdelse.
- Front-end-kontrol til forebyggende vedligeholdelse.

#### Justerbare parametre via IO-Link-grænseflade:

- Tasteafstand og hysteres
- Registreringsmodi: enkeltpunkt eller topunkt eller vinduesmodus
- Timerfunktioner som f.eks.: On-forsinkelse, Off-forsinkelse, one-shot forkant eller bagkant.
- Logikfunktioner som f.eks.: AND, OR, X-OR og SR-FF.
- Ekstern indgang.
- Logging-funktioner: Maks. temperaturer, min. temperaturer, driftstimer, driftscyklusser, strømcyklusser, minutter over maks.-temperatur, minutter under min.-temperatur osv.
- Auto-hysteres
- Specialfunktioner: Mønstergenkendelse, hastighed og længde, opdelingsfunktion og emne- og afstandsdetektering.

## Referencer

### Bestillingsnøgle



Indsæt den relevante kode i stedet for

Kode	Mulighed	Beskrivelse
P	-	Sensing princip: Fotocelle
D	-	Rektangulært hus
30	-	Husets længde
C	-	Plastikhus
T	-	Toptrimmer
B	-	Baggrundsafblændende
<input type="checkbox"/>	I	infrarødt lys
	R	Rødt lys
20	-	Tasteafstand: 200 mm
B	-	<b>Valgbare funktioner:</b> NPN, PNP, Push-Pull, ekstern indgang (kun ben 2) eller ekstern indlæringsindgang (kun ben 2)
P	-	<b>Valgbar:</b> Normalt åben (N.O.) eller normalt lukket (N.C.)
<input type="checkbox"/>	A2	Kabel, 2 m
	M5	Stik M8
IO	-	IO-Link-version

### Typevalg

Tilslutning	Hus	Lystype	Kode
Kabel	Plastikhus	Infrarød	PD30CTBI20BPA2IO
Stik	Plastikhus	Infrarød	PD30CTBI20BPM5IO
Kabel	Plastikhus	Rød	PD30CTBR20BPA2IO
Stik	Plastikhus	Rød	PD30CTBR20BPM5IO

## Opbygning

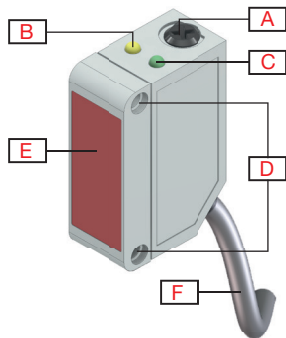


Fig. 1 Kabel

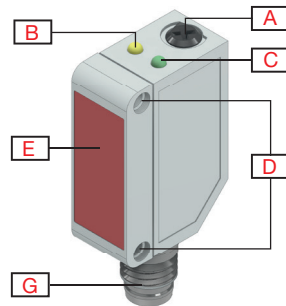


Fig. 2 Stik

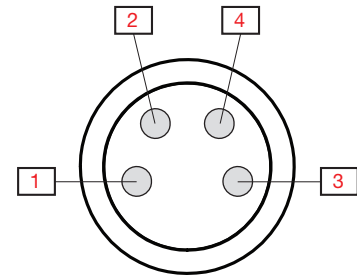
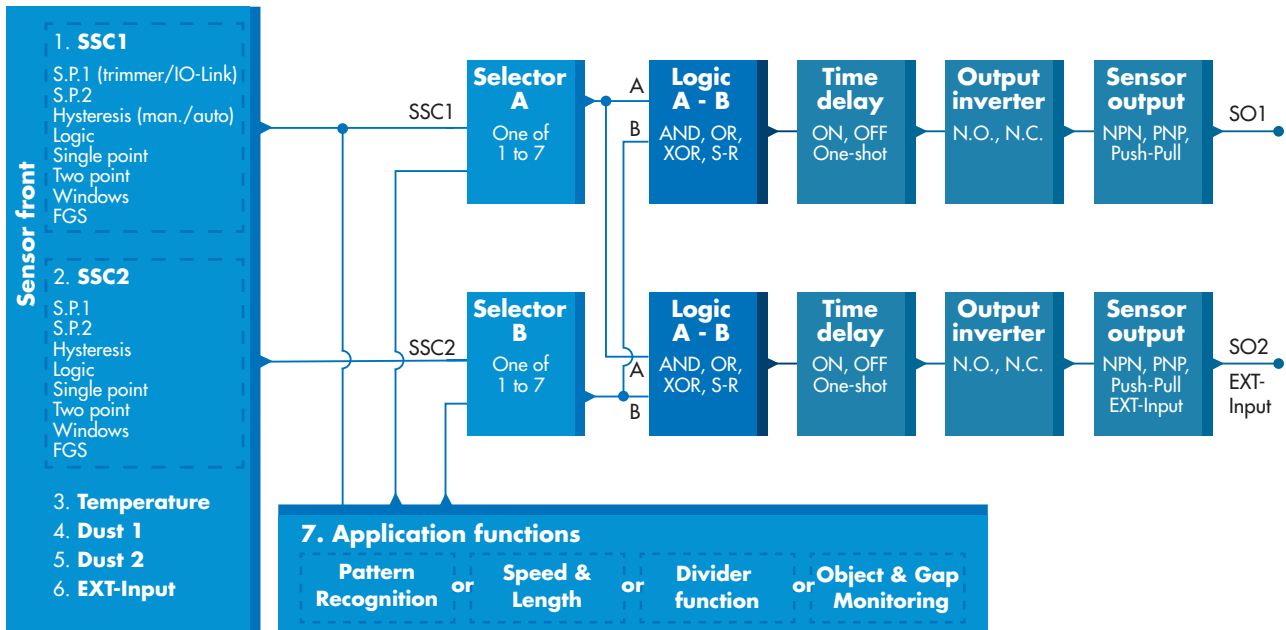


Fig. 3 "M8-stik"-pinnumre

<b>A</b>	Følsomhedsjustering (Toptrimmer)	<b>G</b>	M8, 4-bens, hanstik
<b>B</b>	Gul LED	<b>1</b>	Brun
<b>C</b>	Grøn LED	<b>2</b>	Hvid
<b>D</b>	M3 Fastgøringshuller til sensormontering	<b>3</b>	Blå
<b>E</b>	Sensorvindue	<b>4</b>	Sort
<b>F</b>	2 m, 4-polet PVC Ø 3,3 mm kabel		

# Registrering

## Detektering





<b>Sensorkoblingskanal SSC1 og SSC2</b>	<b>SSC1</b> <ul style="list-style-type: none"> <li>• Aktiveret</li> <li>• Deaktiveret</li> </ul> <b>Fabriksindstillinger:</b> Aktiveret	<b>SSC2</b> <ul style="list-style-type: none"> <li>• Aktiveret</li> <li>• Deaktiveret</li> </ul> <b>Fabriksindstillinger:</b> Aktiveret
<b>Setpunkt 1 (SP1)</b>	<ul style="list-style-type: none"> <li>• 20 ... 225</li> </ul> <b>Fabriksindstillinger:</b> 200 (Ca. 200 mm ved Referencemål 90 % refleksion)	
<b>Setpunkt 2 (SP2)</b>	<ul style="list-style-type: none"> <li>• 20 ... 225</li> </ul> <b>Fabriksindstillinger:</b> 20 (Ca. 20 mm ved Referencemål 90 % refleksion)	
<b>Koblingslogik</b>	<ul style="list-style-type: none"> <li>• Høj aktiv</li> <li>• Lav aktiv</li> </ul> <b>Fabriksindstillinger:</b> Høj aktiv	
<b>Koblingstilstand</b>	<b>SSC1</b> <ul style="list-style-type: none"> <li>• Deaktiveret</li> <li>• Enkeltpunktmodus</li> <li>• Topunktmodus</li> <li>• Vinduesmodus</li> <li>• FGS-modus</li> </ul> <b>Fabriksindstillinger:</b> Enkeltpunktmodus	<b>SSC2</b> <ul style="list-style-type: none"> <li>• Deaktiveret</li> <li>• Enkeltpunktmodus</li> <li>• Topunktmodus</li> <li>• Vinduesmodus</li> <li>• FGS-modus</li> </ul> <b>Fabriksindstillinger:</b> Enkeltpunktmodus
<b>Nominel tasteafstand (S<sub>n</sub>)</b>	≤ 200 mm	Referencemål, hvidt papir med 90 % refleksionsevne, Størrelse 200x200 mm
<b>Maksimal tasteafstand</b>	≤ 200 mm	Hvidt emne 90 % refleksion
	≤ 200 mm	Gråt emne 18 % refleksion
	≤ 200 mm	Sort emne 6 % refleksion
<b>Afskæringsafstand</b>	20...250 mm <b>Fabriksindstillinger:</b> 250 mm Målt tasteafstand ud over Cut off afstanden vil automatisk blive reduceret til Cut off afstanden. Cut off afstandsværdi vil også blive brugt såfremt objektet ikke kan detekteres.	
<b>Følsomhedskontrol ( valgbar)</b>	<ul style="list-style-type: none"> <li>• Justering af IO-Link (SSC1)</li> <li>• Trimmerindgang (SSC1)</li> <li>• Indlæring via kabel (SSC1)</li> </ul> <b>Fabriksindstillinger:</b> Trimmerindgang	
<b>Følsomhedsjustering</b>	23 mm ... 210 mm	Single-turn potentiometer
<b>Blind zone</b>	≤ 10 mm	Hvidt emne 90 % refleksion
	≤ 12 mm	Gråt emne 18 % refleksion
	≤ 14 mm	Sort emne 6 % refleksion
<b>Lyskilde / Lystype</b>	620 nm / Rød, moduleret	PD30CTBR20BPxxIO
	850 nm / Infrarød, moduleret	PD30CTBI20BPxxIO
<b>Detekteringsvinkel</b>	± 1,2° ved halv tasteafstand	ved 100 mm
<b>Lyspunktstørrelse</b>	Ø 6,8 mm	ved 100 mm
<b>Senders strålevinkel</b>	± 2,0°	ved 100 mm
<b>Justerbar afstand</b>	20 ... 225 mm <b>Fabriksindstillinger:</b> SP1 200 og SP2 20	Hvidt emne 90 % refleksion
	20 ... 225 mm <b>Fabriksindstillinger:</b> SP1 200 og SP2 20	Gråt emne 18 % refleksion
	20 ... 225 mm <b>Fabriksindstillinger:</b> SP1 200 og SP2 20	Sort emne 6 % refleksion
<b>Hysterese (H) Manuel</b>	Justerbar ved IO-Link <ul style="list-style-type: none"> <li>• 2 mm ... 225 mm</li> </ul> <b>Fabriksindstillinger:</b> 14 mm	



<b>Detekteringsfilter</b>	Denne funktion kan forbedre immuniteten over for instabile mål og elektromagnetiske forstyrrelser: Værdien kan indstilles fra 1 til 255.. <b>Fabriksindstillinger: 1</b> (1 er maks. driftsfrekvens, mens 255 er min. driftsfrekvens)	
<b>Gensidig interferensbeskyttelse</b>	<ul style="list-style-type: none"> <li>• MIP off</li> <li>• Én kanal</li> <li>• 2 kanaler - CH A</li> <li>• 2 kanaler - CH B</li> <li>• 3 kanaler - CH A</li> <li>• 3 kanaler - CH B</li> <li>• 3 kanaler - CH C</li> </ul>	<b>Fabriksindstillinger: MIP off</b>

**Applikationsfunktioner**

<b>Valgbare, dedikerede applikationer</b>	<ul style="list-style-type: none"> <li>• Ingen applikation</li> <li>• Mønstergenkendelse</li> <li>• Hastighed og længde</li> <li>• Opdelingsfunktion</li> <li>• Emne- og afstandsovervågning</li> </ul>	<b>Fabriksindstillinger:</b> Ingen applikation
---	---	--

### Mønstergenkendelse

<b>Funktionsbeskrivelse</b>	Funktionen Mønstergenkendelse registrerer et mønster (f.eks. en række huller eller stifter) og sammenligner det med et allerede indlært referencemønster.	
<b>Betingelser</b>	To sensorer (hovedsensor og udlørsensor) er påkrævede for denne funktion.	
<b>Indstillinger</b>	<ul style="list-style-type: none"> <li>• Udlørsensoren skal registrere den fulde længde af huset, der indeholder mønsteret.</li> <li>• Hovedsensoren skal rettes mod f.eks. de huller eller stifter, der udgør mønsteret.</li> </ul>	

### Hastighed og længde

<b>Funktionsbeskrivelse</b>	Denne funktion er designet til at overvåge et emnes længde samt et transportbånds hastighed. Den faktiske værdi af længden i [mm] og hastigheden i [mm/s] kan tilgås direkte på IO-Link-masteren.	
<b>Betingelser</b>	To sensorer (hovedsensor og udlørsensor) er påkrævede for denne funktion.	
<b>Indstillinger</b>	Afstand mellem sensorer.	25 ... 150 mm <b>Fabriksindstillinger:</b> 100 mm



## Opdelingsfunktion

<b>Funktionsbeskrivelse</b>	Denne funktion kan bruges til f.eks. at overvåge, hvor mange genstande der er blevet pakket i en papæske. Når det forudindstillede antal er nået, afgiver sensoren et output, så hele æsken kan udskiftes.	
<b>Betingelser</b>	Denne funktion kræver kun én sensor.	
<b>Indstillinger</b>	Der skal indstilles en tællerværdi i sensoren.	
	Tællergrenseværdi.	1...60 000 <b>Fabriksindstillinger: 5</b>

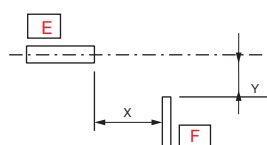
## Emne- og afstandsovervågning

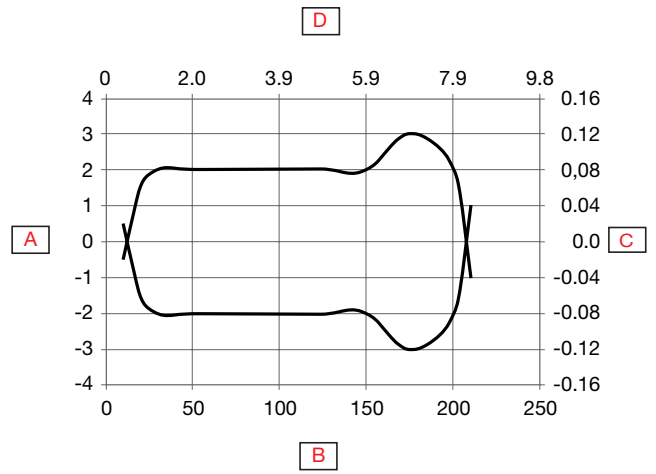
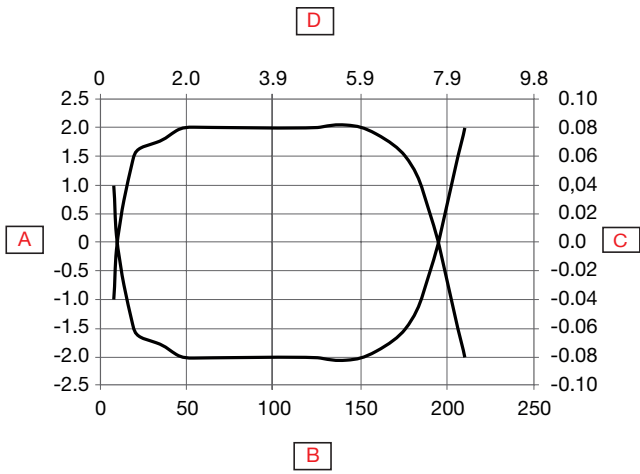
<b>Funktionsbeskrivelse</b>	Denne funktion er designet til at overvåge, at et emnes længde og afstanden til det næste emne på et transportbånd ligger inden for visse grænser.	
<b>Betingelser</b>	Denne funktion kræver kun én sensor.	
<b>Indstillinger</b>	Der skal indstilles en acceptabel minimums- og maksimumsvarighed \ [ms] for både emnestørrelsen og afstanden mellem to emner, hvilket repræsenteres af den tid, det tager at passere sensoren.	
	Minimumvarighed for emne.	10...60 000 ms <b>Fabriksindstillinger: 500 ms</b>
	Maksimumvarighed for emne.	10...60 000 ms <b>Fabriksindstillinger: 10 000 ms</b>
	Minimumvarighed for afstand.	10...60 000 ms <b>Fabriksindstillinger: 500 ms</b>
	Maksimumvarighed for afstand.	10...60 000 ms <b>Fabriksindstillinger: 10 000 ms</b>
<b>Udgange</b>	Udgang 1 er aktiv, når et emne befinder sig uden for de angivne grænser. Udgang 2 er aktiv, når afstanden mellem to emner ligger uden for de angivne grænser.	

### Alarmindstillinger

<b>Safe-grænser</b>	<b>SSC1</b> • 0 til 100 % af faktisk SP <b>Fabriksindstillinger: 5%</b>	<b>SSC2</b> • 0 til 100 % af faktisk SP <b>Fabriksindstillinger: 5%</b>
<b>Støvalarm</b>	Sikkerhedsgrense niveau ved brug af støvalarm.	
<b>Temperaturalarm</b>	<ul style="list-style-type: none"> <li>• Høj tærskel -30 ... +70 °C</li> <li>• Lav tærskel -30 ... +70 °C</li> </ul> <b>Fabriksindstillinger:</b> Høj værdi 70 °C Lav værdi -30 °C	

### Aftastningsdiagram



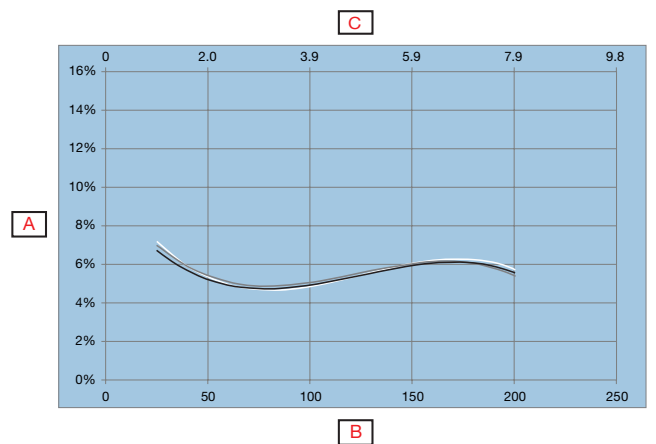
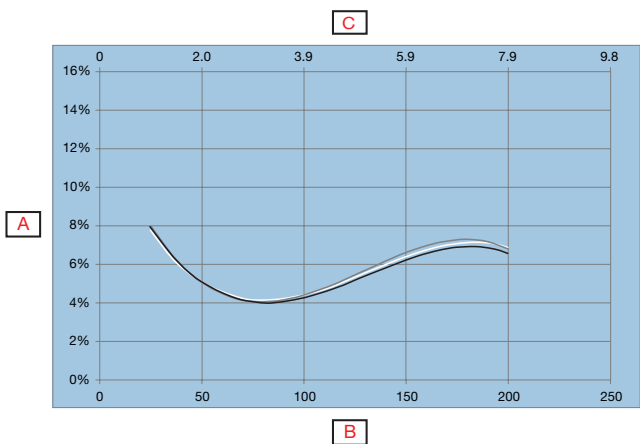


<b>A</b>	Detekteringsbredde (mm)	<b>D</b>	Tastefstand (inch)
<b>B</b>	Tastefstand (mm)	<b>E</b>	Sensor
<b>C</b>	Detekteringsbredde (inch)	<b>F</b>	Emne 25 x 25 mm, Hvid 90%

**Nøjagtighed**

<b>Temperaturafvigelse</b>	≤ 0,2%/°C
----------------------------	-----------

**Aftastningsforhold**



**Fig. 4 PD30CTBR20BPxxIO**

**Fig. 5 PD30CTBI20BPxxIO**

<b>A</b>	Afstand fra baggrund (%)		(Sort på hvid 6%/90%)
<b>B</b>	Hvid baggrund 90% (mm)		(Grå på hvid 18%/90%)
<b>C</b>	Hvid baggrund 90% (inch)		(Hvid på hvid 90%/90%)

## Funktioner

### Strømforsyning

Nominelt spændingsområde ( $U_B$ )	10 ... 30 VDC (inkl. ripple)
Ripple ( $U_{rip}$ )	$\leq 10\%$
Tomgangsstrøm ( $I_o$ )	$\leq 35$ mA ved $U_B$ min. $\leq 15$ mA ved $U_B$ maks.
Indkoblingsforsinkelse ( $t_c$ )	$\leq 150$ ms

### Indgangsvælger

Indgangsvælger	<b>Kanal A</b> <ul style="list-style-type: none"> <li>• Deaktiveret</li> <li>• SSC1</li> <li>• SSC2</li> <li>• Støvalarm 1</li> <li>• Støvalarm 2</li> <li>• Temperaturalarm</li> <li>• Ekstern indgang</li> <li>• Applikationsfunktioner</li> </ul> <b>Fabriksindstillinger: SSC1</b>	<b>Kanal B</b> <ul style="list-style-type: none"> <li>• Deaktiveret</li> <li>• SSC1</li> <li>• SSC2</li> <li>• Støvalarm 1</li> <li>• Støvalarm 2</li> <li>• Temperaturalarm</li> <li>• Ekstern indgang</li> <li>• Applikationsfunktioner</li> </ul> <b>Fabriksindstillinger: SSC1</b>
----------------	--	--

### Logikfunktioner

Logiske funktioner	<b>Kanal A + B for SO1</b> <ul style="list-style-type: none"> <li>• Direkte</li> <li>• AND</li> <li>• OR</li> <li>• X-OR</li> <li>• SR-FF</li> </ul> <b>Fabriksindstillinger: Direkte</b>	<b>Kanal A + B for SO2</b> <ul style="list-style-type: none"> <li>• Direkte</li> <li>• AND</li> <li>• OR</li> <li>• X-OR</li> <li>• SR-FF</li> </ul> <b>Fabriksindstillinger: Direkte</b>
--------------------	---	---

Tidsforsinkelser

<b>Timertilstand</b>	<b>For SO1</b> <ul style="list-style-type: none"> <li>• Deaktiveret</li> <li>• Indkoblingsforsinkelse</li> <li>• Udkoblingsforsinkelse</li> <li>• Indkoblingsforsinkelse og Udkoblingsforsinkelse</li> <li>• One-shot forkant</li> <li>• One-shot bagkant</li> </ul> <b>Fabriksindstillinger: Deaktiveret</b>	<b>For SO2</b> <ul style="list-style-type: none"> <li>• Deaktiveret</li> <li>• Indkoblingsforsinkelse</li> <li>• Udkoblingsforsinkelse</li> <li>• Indkoblingsforsinkelse og Udkoblingsforsinkelse</li> <li>• One-shot forkant</li> <li>• One-shot bagkant</li> </ul> <b>Fabriksindstillinger: Deaktiveret</b>
<b>Timerskala</b>	<b>For SO1</b> <ul style="list-style-type: none"> <li>• [ms]</li> <li>• [s]</li> <li>• [min]</li> </ul> <b>Fabriksindstillinger: ms</b>	<b>For SO2</b> <ul style="list-style-type: none"> <li>• [ms]</li> <li>• [s]</li> <li>• [min]</li> </ul> <b>Fabriksindstillinger: ms</b>
<b>Timerværdi</b>	<b>For SO1</b> <ul style="list-style-type: none"> <li>• 0 ... 32 767</li> </ul> <b>Fabriksindstillinger: 0</b>	<b>For SO2</b> <ul style="list-style-type: none"> <li>• 0 ... 32 767</li> </ul> <b>Fabriksindstillinger: 0</b>

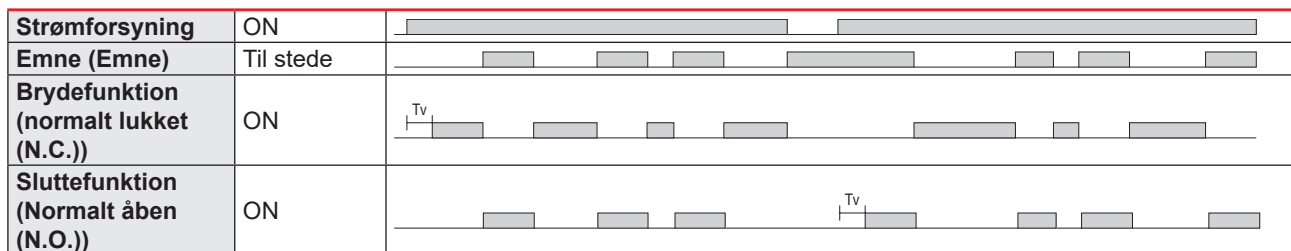
Udgange

<b>Sensorudgang</b>	<b>For SO1 ben 4 sort ledning</b> <ul style="list-style-type: none"> <li>• Deaktiveret output</li> <li>• NPN</li> <li>• PNP</li> <li>• Push-Pull</li> </ul> <b>Fabriksindstillinger: PNP</b>	<b>For SO2 ben 2 hvid ledning</b> <ul style="list-style-type: none"> <li>• Deaktiveret output</li> <li>• NPN</li> <li>• PNP</li> <li>• Push-Pull</li> <li>• Ekstern indgang, aktiv høj</li> <li>• Ekstern indgang, aktiv lav</li> <li>• Ekstern læring</li> <li>• Mute-indgang</li> </ul> <b>Fabriksindstillinger: PNP</b>
<b>Udgangsinverter</b>	<b>For SO1 ben 4 sort ledning</b> <ul style="list-style-type: none"> <li>• Normalt åben (N.O.)</li> <li>• normalt lukket (N.C.)</li> </ul> <b>Fabriksindstillinger: Normalt åben (N.O.)</b>	<b>For SO2 ben 2 hvid ledning</b> <ul style="list-style-type: none"> <li>• Normalt åben (N.O.)</li> <li>• normalt lukket (N.C.)</li> </ul> <b>Fabriksindstillinger: normalt lukket (N.C.)</b>
<b>Nominal driftstrøm</b>	$\leq 100$ mA (kontinuerlig) pr. udgang $100$ mA ved $100$ nF belastning (Kortvarig)	
<b>Lækstrøm (<math>I_l</math>)</b>	$\leq 50$ $\mu$ A	
<b>Min. nominelt strømområde (<math>I_m</math>)</b>	$> 0,5$ mA	
<b>Spændingsfald (<math>U_d</math>)</b>	$\leq 1,0$ VDC ved $100$ mA	
<b>Beskyttelse</b>	Kortslutning, omvendt polaritet, transient	
<b>Driftskategori</b>	DC-12	Styring af resistive belastninger og halvlederbelastninger med optisk isolering
	DC-13	Styring af elektromagneter
<b>Kapacitiv belastning</b>	$100$ nF ved $100$ mA, $24$ VDC	

**Funktionsdiagram**

**For standardfabrikssensor**

Tv = Indkoblingsforsinkelse



**Reaktionstid**

<b>Tastefrekvens (f)</b>	≤ 500 Hz	
<b>Reaktionstid</b>	≤ 1 ms	OFF-ON (t <sub>ON</sub> )
	≤ 1 ms	ON-OFF (t <sub>OFF</sub> )


**Indikering**

Grøn LED	Gul LED	Effekt	Funktion
<b>SIO og IO-Link-tilstand</b>			
ON	ON	ON	ON (stabil)* SSC1
ON	OFF	ON	OFF (stabil)* SSC1
OFF	OFF	OFF	OFF (Ikke stabil) SSC1
Blinkende 1 Hz (10% eller 90% arbejdscyklus )	-	ON	Forbundet via IO-Link
-	Blinkende 10 Hz 50% arbejdscyklus	ON	Udgang kortslutning
-	Blinkende 0.5...20 Hz 50% arbejdscyklus	ON	Indikation på udløsning
<b>Kun SIO-tilstand</b>			
-	Blinkende 1 HZ ON 100 ms OFF 900 ms	ON	Ekstern læring via kabel. Kun i enkeltpunktmodus.
-	Blinkende 1 HZ ON 900 ms OFF 100 ms	ON	Indlæringstidsramme (3 - 6 sek.).
-	Blinkende 10 HZ ON 50 ms OFF 50 ms Blinkende i 2 sek	ON	Indlæringstimeout (12 sek.).
-	Blinkende 2 HZ ON 250 ms OFF 250 ms Blinkende i 2 sek	ON	Indlæring vellykket.
<b>Kun IO-Link-tilstand</b>			
Blinkende 1 HZ ON 900 ms OFF 100 ms	-	ON	Sensoren er i IO-Link-modus.
Blinkende 2 Hz 50% arbejdscyklus		ON	Find min sensor

\*Se funktionsdiagram


**LED-indikeringer**

<b>Valg af LED-indikation</b>	<ul style="list-style-type: none"> <li>• LED-indikation inaktiv</li> <li>• LED-indikation aktiv</li> <li>• Find min sensor</li> </ul> <p><b>Fabriksindstillinger:</b> LED-indikation aktiv</p>
-------------------------------	--

## Miljø

Omgivende temperatur	-25°... +60°C (-13°... +140°F)	Drift <sup>1)</sup>
	-40° ... +85°C (-40° ... +185°F)	Lager <sup>1)</sup>
Omgivende luftfugtighed	35% ... 95%	Drift <sup>2)</sup>
	35% ... 95%	Lager <sup>2)</sup>
Omgivende lys	≤ 65 000 lux	ved 3000 ... 3200 °K
Vibration	10 ...150 Hz, 1,0 mm/15 g	EN 60068-2-6
Stød	30 g <sub>n</sub> / 11 ms, 3 pos, 3 neg pr. akse	EN60068-2-27
Faldtest	2 x 1 m og 100 x 0,5 m	EN 60068-2-31
Nominal isoleringsspænding (U <sub>i</sub> )	50 VDC	
Dielektrisk isoleringsspænding	≥ 500 VAC rms	50/60 Hz i 1 minut
Nominal impuls-spænding	>1 kV (med 500 Ω)	1,2/50 μs
Beskyttelsesgrad	3	IEC60664, 60664A; EN60947-1
Overspændingskategori	III	IEC60664; EN60947-1
Tæthedsgrad	IP67	IEC60539; EN60947-1
NEMA-kapslingstyper	1	NEMA 250

<sup>1)</sup> Kablet må ikke bøjes ved temperaturer under -10°C

<sup>2)</sup> Uden overisning eller kondens

## EMC

Immunitetstest elektrostatisk udladning	± 8 kV ved luftudladning eller ± 4 kV ved kontaktudladning	IEC 61000-4-2; EN60947-1
Immunitet over for elektromagnetiske felter	10 V/m	IEC 61000-4-3; EN60947-1
Immunitet over for hurtige transienter	±2 kV / 5 kHz	IEC 61000-4-4; EN60947-1
Ledningsbåren støj	10 Vrms	IEC 61000-4-3; EN60947-1
Immunitet over for magnetfelter på netværksfrekvens	Kontinuerlig: >30 A/m, 28 μ tesla Kortvarig: >300 A/m, 280 μ tesla	IEC 61000-4-8; EN60947-1

## Diagnoseparametre

Funktion	Enhed	Rækkevidde
<b>Sensordiagnosticering</b>		
Front-end-fejl	0	0 eller 1
Hukommelsesfejl	0	0 eller 1
<b>Temperaturdiagnosticering</b>		
Aktuelle temperatur	[°C]	-50 ... +150
Maks. temperatur - Absolut højeste	[°C]	-50 ... +150
Min. temperatur - Absolut laveste	[°C]	-50 ... +150
Maks. temperatur - Siden seneste opstart	[°C]	-50 ... +150
Min. temperatur - Siden seneste opstart	[°C]	-50 ... +150
Minutter over maks. temperatur	[min]	0 ... 2 147 483 647
Minutter under min. temperatur	[min]	0 ... 2 147 483 647
<b>Driftsdiagnosticering</b>		
Driftstimer	[h]	0 ... 2 147 483 647
Antal tænd/sluk-cykler	[cyklusser]	0 ... 2 147 483 647
Detekteringstæller SSC1	[cyklusser]	0 ... 2 147 483 647
Tæller til vedligeholdelseshændelser	[cyklusser]	0 ... 2 147 483 647
Download-tæller	[antal]	0 ... 65 536
Kvalitet af indlæring	-	0 ... 255%
Kvalitet af kørsel	-	0 ... 255%
Funktionsreserve		0,00 ... 1 000,00
Fejlantal	[antal]	0 ... 65 536
Enhedsstatus	0 = Enheden fungerer korrekt 1 = Vedligeholdelse påkrævet 2 = Uden for specifikation 3 = Funktionskontrol 4 = Fejl <b>Fabriksindstillinger: 0</b>	

## Hændelseskonfiguration

Hændelser	Fabriksstandardindstilling
Vedligeholdelseshændelser	Inaktiv
Temperaturfejlhændelse	Inaktiv
Temperaturoverskridelse	Inaktiv
Temperaturunderskridelse	Inaktiv
Kortslutning	Inaktiv

**Observeringsmenu**

Procesdata	Fabriksstandardindstilling
Analog værdi	Analog værdi inaktiv
	Analog værdi normal <i>Fabriksindstillinger</i>
	Analog værdi som emnelængde
	Analog værdi som emnehastighed
	Analog værdi som tællerværdi
Funktionsreserve	Inaktiv
SO1, koblende udgang 1	Aktiv
SO2, koblende udgang 2	Aktiv
SSC1, sensor koblende kanal 1	Inaktiv
SSC2, sensor koblende kanal 2	Inaktiv
DA1, Støvalarm SSC1	Inaktiv
DA2, Støvalarm SSC2	Inaktiv
TA, Temperaturalarm	Inaktiv
SC, Kortslutning	Inaktiv
AFO1, applikationsfunktioner, udgang 1	Inaktiv

**Procesdatastruktur**

4 byte, analog værdi 16 ... 31 (16 bit)

Byte	31	30	29	28	27	26	25	24
Byte 0	<b>MSB</b>	-	-	-	-	-	-	-
	Byte 1	23	22	21	20	19	18	17
Byte 2	-	-	-	-	-	-	-	<b>LSB</b>
	15	14	13	12	11	10	9	8
Byte 3	-	-	<b>SC</b>	<b>TA</b>	<b>DA2</b>	<b>DA1</b>	<b>SSC2</b>	<b>SSC1</b>
	7	6	5	4	3	2	1	0
	<b>AFO1</b>	-	-	-	-	-	<b>SO2</b>	<b>SO1</b>

## Mekanik/elektronik

### Tilslutning

<b>Kabel</b>	2 m, 4-polet 4 x 0,14 mm <sup>2</sup> , Ø = 3,3 mm, PVC, Sort
<b>Stik</b>	M8, 4-bens, han

### Ledningsføring

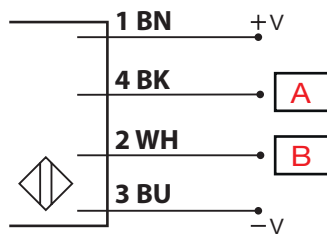


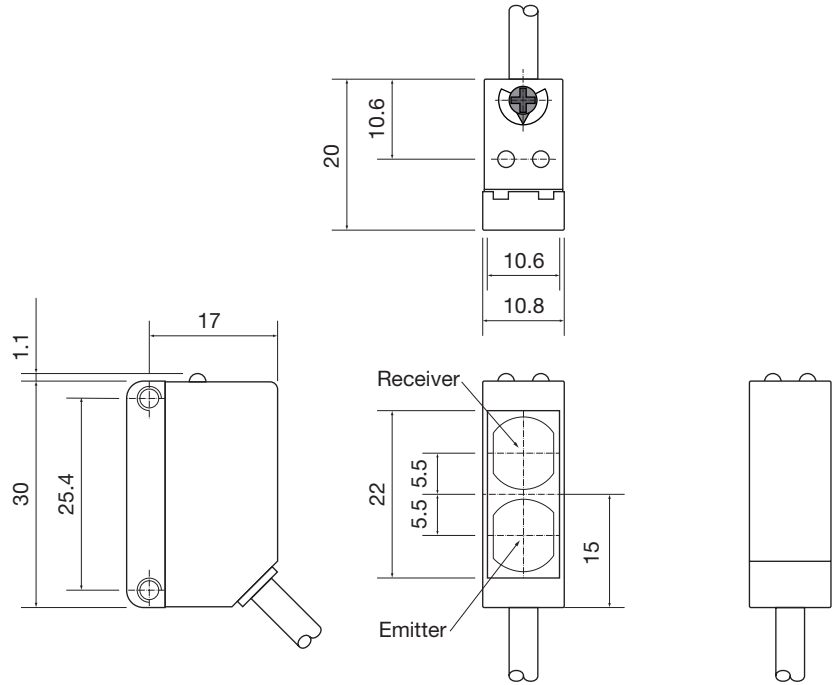
Fig. 6 NPN

BN	BK	WH	BU	A	B
Brun	Sort	Hvid	Blå	UD/IO-Link	IND/UD

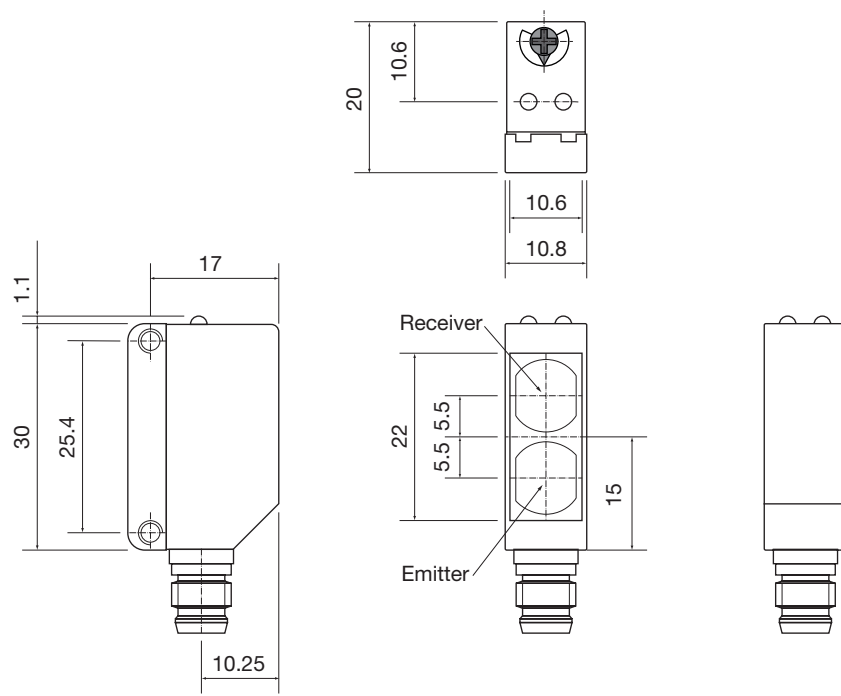
### Hus

<b>Hus</b>	ABS	
<b>Frontglas</b>	PMMA, Rød	
<b>Justeringsstang</b>	POM, Grå	
<b>Indikering</b>	TPU, Transparent	
<b>Tætning</b>	NBR70	
<b>Dimensioner</b>	10 x 30 x 20 mm	
<b>Vægt</b>	≤ 50 g	Kabelversion
	≤ 20 g	Stikversion

**Dimensioner**



**Fig. 7 Kabel**



**Fig. 8 Stik**



## Kompatibilitet og overensstemmelse

### Godkendelse og mærkninger

<b>Generel henvisning</b>	Sensor udformet iht. EN60947-5-2	
<b>MTTF<sub>d</sub></b>	138,5 år	EN ISO 13849-1, SN 29500
<b>CE-mærkning</b>		
<b>Godkendelser</b>	(UL508)	

### IO-Link

<b>IO-Link-revision</b>	1.1
<b>Transmissionstakt</b>	COM2 (38.4 kbaud)
<b>SDCI-norm</b>	IEC 61131-9
<b>Profil</b>	Smart sensor-profil 2. udgave, fælles profil
<b>Min. cyklustid</b>	5 ms
<b>SIO-modus</b>	Ja
<b>Min. master-portklasse</b>	A (4-bens)
<b>Procesdatalængde</b>	32 bit

## Leveringsomfang og tilbehør

### Leverancen omfatter

- Fotocelle: PD30CTBx20BPxxIO
- Skruetrækker
- Emballage: Plastikpose

### Tilbehør

- Monteringsbeslag: APD30-MB1 eller APD30-MB2 skal bestilles særskilt
- Forbindelsestype: CON.54NF.. serien skal bestilles særskilt

### Supplerende oplysninger

Oplysninger	Hvor det kan findes	QR
IO-Link-vejledning	<a href="http://cga.pub/?93ec5c">http://cga.pub/?93ec5c</a>	
Monteringsbeslag	<a href="http://cga.pub/?d7c005">http://cga.pub/?d7c005</a>	
Stik	<a href="http://cga.pub/?887694">http://cga.pub/?887694</a>	



COPYRIGHT ©2022  
 Ret til ændringer forbeholdes. PDF kan downloades her:  
[www.gavazziautomation.com](http://www.gavazziautomation.com)