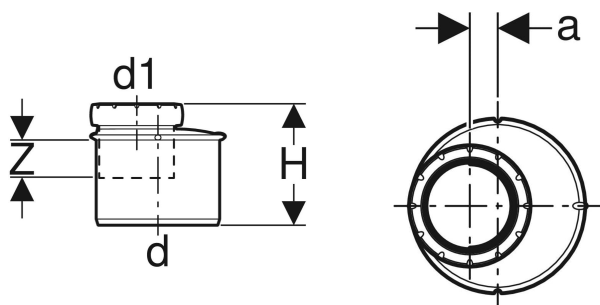




Eksempelbillede



ANVENDELSER

- Til udledning af spildevand i bygninger
- Til bygninger med store krav til lyd-dæmpning

EGENSKABER

- Excentrisk
- Optimalt lyd-dæpende
- Tætning af EPDM

TEKNISKE DATA

Installationstemperatur	-10 – +40 °C
Materiale	PP MX
Varmeudvidelse	0.08 mm/(m·K)

Varenr.	VVS nr.	DN	d, ø mm	d1, ø mm	a cm	H cm	Z cm
393.372.14.1	183660073	70 / 50	75	50	0.8	8.4	2.9
393.472.14.1	183660087	90 / 50	90	50	1.5	8.8	2.3
393.473.14.1	183660089	90 / 70	90	75	0.3	8.9	2.7
393.572.14.1	183660106	100 / 50	110	50	2.5	9.5	2.2
393.573.14.1	183660108	100 / 70	110	75	1.3	9.6	2.8
393.574.14.1	183660109	100 / 90	110	90	0.5	9.8	3.1

Varenr.	VVS nr.	DN	d, ø mm	d1, ø mm	a cm	H cm	Z cm
393.674.14.1	183660123	125 / 90	125	90	1.2	10.4	2.9
393.675.14.1	183660124	125 / 100	125	110	0.2	10.5	3.7
393.775.14.1	183660157	150 / 100	160	110	1.9	11.3	3.4
393.776.14.1	183660158	150 / 125	160	125	1.1	11.5	3.8