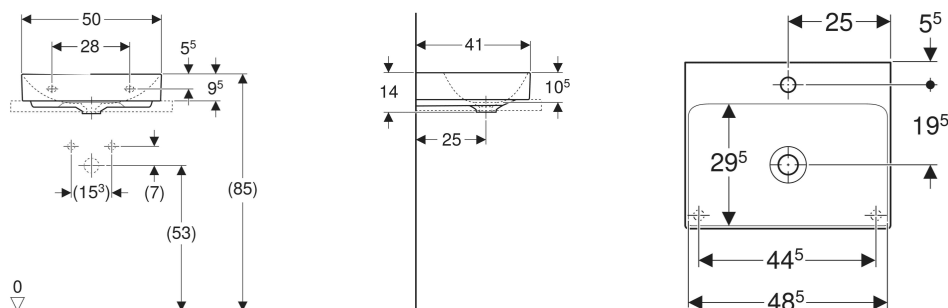


Geberit ONE håndvask til bordplademontage firkantet



Eksempelbillede



EGENSKABER

- Afløb lodret
- Under- og bagside slebet

TEKNISKE DATA

Materiale Porcelæn

INDEHOLDT I LEVERINGEN

- Håndvask
- Monteringsbeslag

SKAL BESTILLES EKSTRA

- Geberit ONE bordplade med udskæring, til håndvask til bordplademontage, firkantet
- Geberit ONE bordplade med udskæring, stentøj, til håndvask til bordplademontage, firkantet
- Håndvasktilslutning og vandlås pladsbesparende model

TILBEHØR

- Håndvask afløb, rumsparemodel, smal model, med løfteaktivering og ventilafdækning, afløb vandret, til Geberit ONE håndvask, afløb lodret

- Håndvask afløb rumsparemodel, smal model, med frit udløb og ventilafdækning, afløb vandret, til Geberit ONE håndvask, lukket S-lås

INFO

- Til installationen af håndvask med underskab kræves der en Geberit håndvasktilslutning, pladsbesparende model. Se sortimentsoversigt – Geberit ONE håndvasktilslutninger, pladsbesparende model eller online katalog, tilbehør til håndvaske
- Mix & Match: Artikler med samme bredde kan frit kombineres i serierne Geberit ONE, Acanto, iCon
- Til bordplade montage eller til boltemontage

Varenr.	VVs nr.	Mix & Match	Farve / overflade	Hønehul	Overløb	B cm	H cm	T cm	Afløb
505.030.01.6	634212030	Ja	hvid / KeraTect	Midtpå	Uden	50	14	41	Lodret
505.031.01.6	634212630	Ja	hvid / KeraTect	Uden	Uden	50	14	41	Lodret