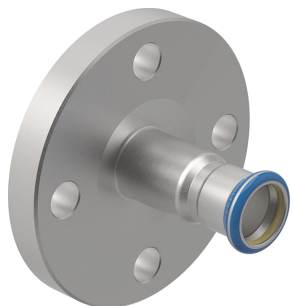
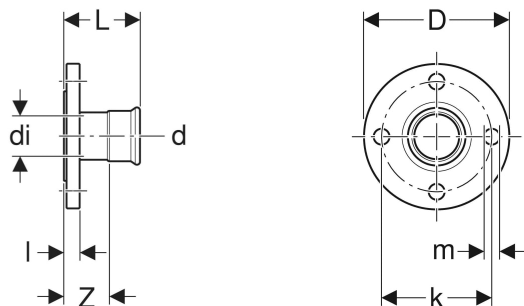


# Geberit Mapress Rustfrit flange PN 10/16, med presseemuffe (gas)



Eksempelbillede



## EGENSKABER

- Presseindikator
- Utæt ved manglende presning
- Markeret med gul
- Tætningsring af HNBR gul

- LABS-fri
- Presseemuffe med gul beskyttelsesprop
- Form B1 (forhøjet tætningsliste med standardtætningsflade), EN 1092-1

## TEKNISKE DATA

Materiale CrNiMo-stål 1.4401 (EN 10088)

## TILBEHØR

- Geberit flangetætningsring fiberkompositmateriale PN 10/16

Varenr.	VVS nr.	DN	d, ø mm	di, ø mm	D cm	k mm	m mm	L cm	l cm	Z cm	n stk	PN bar
34204	037369022	25, 20	22	19	11.5	85	14	6.1	1.8	4	4	10, 16
34205	037369028	25	28	25	11.5	85	14	6.9	1.8	4.6	4	10, 16
34206	037369035	32	35	32	14	100	18	7.2	1.8	4.6	4	10, 16
34207	037369042	40	42	39	15	110	18	7.9	1.8	4.9	4	10, 16
34208	037369054	50	54	51	16.5	125	18	8.7	1.8	5.2	4	10, 16

Varenr.	VVS nr.	DN	d, ø mm	d <sub>i</sub> , ø mm	D cm	k mm	m mm	L cm	l cm	Z cm	n stk.	PN bar
34209	037369076	65	76.1	72	18.5	145	18	11.8	1.8	6.5	4	10, 16
34210	037369089	80	88.9	84.8	20	160	18	12.5	2	6.5	8	10, 16
34211	037369108	100	108	103.9	22	180	18	13	2	5.5	8	10, 16