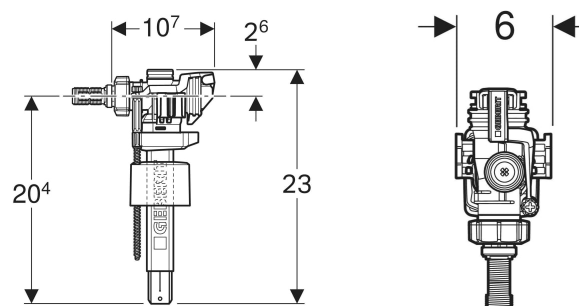


# Geberit type 383 svømmeventil til synlig cisterne



## ANVENDELSER

- Til brugsvand (regnvand) med pH-værdi 6,0–9,5, hvis der bruges et filteranlæg
- Til cisterner af porcelæn
- Til drikkevand

## EGENSKABER

- Fyldehøjde indstillelig
- Gevindnippel af messing
- Vandtilslutning 3/8"

- Støjsvag iht. armaturgruppe I (DIN 4109)

## TEKNISKE DATA

Vandstrømstryk	0.1–10 bar
Armaturstøj ved 3 bar	7 dB(A)
Armaturstøj ved 5 bar	13 dB(A)
Opbevaringstemperatur	≤ 40 °C
Vandtemperatur maks.	25 °C
Gennemstrømningsmængde ved 0,5 bar	0.06 l/s

Gennemstrømningsmængde ved 3 bar	0.16 l/s
Minimumsvandstrømstryk	0.1 bar
Beregnet gennemstrømningsværdi	0.09 l/s

## INDEHOLDT I LEVERINGEN

- Filter til nippel/panserslange type 350 og 380 svømmeventiler
- Konisk klemforskrining

Varenr.	VVS nr.	B cm	H cm	T cm
240.700.00.5	617500930	6	23	10.7