

Universal rørbøjler med lydæmpende gummibånd til montering af rør på væg eller loft.

#### Fordele

- Rørbøjle med kvik-lås for hurtig montage.

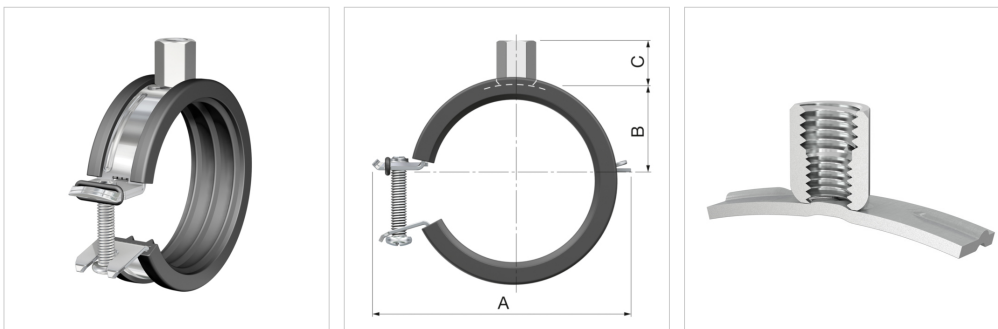
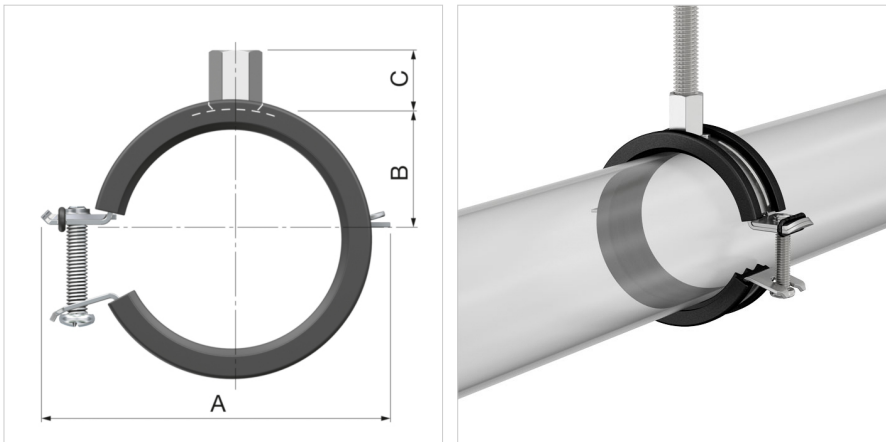
#### Tekniske informationer

- Temperaturbestandig: - 40 °C til + 110 °C.
- Lyddæmpende gummibånd: EPDM, støjreduktion 15 dB(A) ifølge ISO 3822-1.
- Med halogenfri indlægning.
- Udstyret med Philips- / lige kærø.



Beskrivelse	Flamco BSH clip M8-M10 x 15-18	
Flamco nr.	38361	
VVS nr.	018551217	
GTIN	08712874383616	
Type	<u>BSH rørbøjler</u>	
Ø Rør	Område [mm]	15 - 18
	Nom. ["]	$\frac{3}{8}$
Tilslutning	M 8/10	
Båndmål [mm]	20 x 1,5	
Maks. drifts- belastning [N]	1000	
Dimensioner	A [mm]	54
	B [mm]	9,0
	C [mm]	15





**Generel data**

Etim gruppe	Mounting material for ducts and pipes
Etim klasse	One-piece bracket
Produkt navn	FlamcoFix BSH clip M8-M10 x 15-18
Brand	FLAMCO
Udførelse	Universal Clips with Lining
Flamco nr.	38361
VVS nr.	018551217
GTIN	08712874383616

**Detaljer**

Materialer	Stål
Overfladebehandling	Galvanisk/elektrolytisk zinkbelagt
Outer pipe diameter	15 - 18 mm
Form	Bracket/wall bracket
Inlay	Gummi
Tilladt nyttelast	1000 Newton
Inlay damping value	15 Decibel A weighted
Connection facility	Indvendigt gevind
Connection size, connection facility	M8/M10
Flexible connection facility	Nej
Lock facility	Klikbefæstigelse
KIWA certified	Nej
Tilladt af NCP	Nej
FM quality mark	Nej
UL quality mark	Nej
VdS quality mark	Nej
ULC quality mark	Nej
LPCB quality mark	Nej
Egnet til stålrør	Ja
Suitable for thin-walled pipe	Ja
Egnet til rør i rustfrit stål	Ja
Egnet til kobberør	Ja
Egnet til aluminiumsrør	Ja
Egnet til støbejernsrør	Ja
Egnet til plastrør	Ja
Suitable for pipe coil	Nej
Max. medium temperature (continuous)	120 Degrees celsius
Min. medium temperature (continuous)	-40 Degrees celsius

**Find flere oplysninger online:**[cert.bsh-iso3822-1.pdf](#)[BSH M 8/10 REVIT](#)[BSH M 8/10 ADSK](#)[BSH M 8/10 DWG](#)[BSH M 8/10 IPT](#)[BSH M 8/10 STEP](#)[Katalog i PDF](#)[FlamcoFix BSI vs. BSH | Which is the fastest to mount a pipe](#)

Tonsbakken 16-18  
DK-2740, Skovlunde - dk

T +45 44 94 02 07  
E [dk.info@aalberts-hfc.com](mailto:dk.info@aalberts-hfc.com)  
I [flamcogroup.com/dk](http://flamcogroup.com/dk)