

Universal rørbøjler med lyddæmpende gummibånd til montering af rør på væg eller loft.

Fordele

- Klarer også tungere installationer (130-200 kg. trækbelastning).

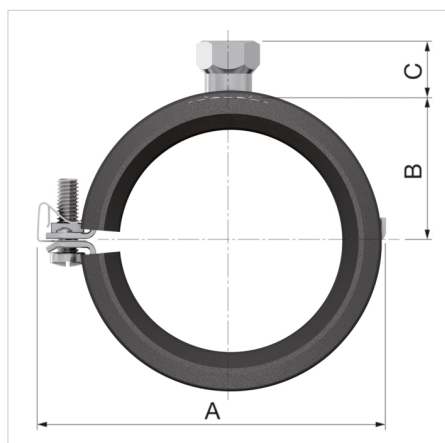
Tekniske informationer

- Temperaturbestandig: - 40 °C til + 120 °C.
- Lyddæmpende gummibånd: EPDM, støjreduktion 19 dB(A) ifølge ISO 3822-1.
- EPDM-gummiindlægningen er halogenfri.



Beskrivelse	Flamco BSA clip M8-M10 x 38-42	
Flamco nr.	39307	
VVS nr.	018543242	
GTIN	08712874393073	
Type	<u>BSA M 8/10 rørbøjler</u>	
Ø Rør	Område [mm]	38 - 42
	Nom. ["]	1 1/4
Båndmål [mm]	25 x 1,75	
Maks. drifts- belastning [N]	1300	
Dimensioner	A [mm]	78
	B [mm]	31
	C [mm]	16

* Lukkesystem leveret med 2 lukkeskruer.





Generel data

Etim gruppe	Befæstigelsesteknik
Etim klasse	One-piece bracket
Produkt navn	FlamcoFix BSA clip M8-M10 x 38-42
Brand	FLAMCO
Udførelse	Universal Clips with Lining
Flamco nr.	39307
VVS nr.	018543242
GTIN	08712874393073

Detaljer

Materiale	Stål
Overfladebehandling	Galvanisk/elektrolytisk zinkbelagt
Outer pipe diameter	38 - 42 mm
Form	Bracket/wall bracket
Inlay	Gummi
Tilladt nyttelast	1300 Newton
Inlay damping value	19 Decibel A weighted
Connection facility	Indvendigt gevind
Connection size, connection facility	M8/M10
Flexible connection facility	Nej
Lock facility	Klikbefæstigelse
KIWA certified	Nej
Tilladt af NCP	Nej
FM quality mark	Nej
UL quality mark	Nej
VdS quality mark	Nej
ULC quality mark	Nej
LPCB quality mark	Nej
Egnet til stålrør	Ja
Suitable for thin-walled pipe	Ja
Egnet til rør i rustfrit stål	Ja
Egnet til kobberrør	Ja
Egnet til aluminiumsrør	Ja
Egnet til støbejernsrør	Ja
Egnet til plastrør	Ja
Suitable for pipe coil	Nej
Max. medium temperature (continuous)	120 Degrees celsius
Min. medium temperature (continuous)	-40 Degrees celsius

Find flere oplysninger online:[BSA-ISO3822-1.pdf](#)[BSA M 8/10 REVIT](#)[BSA M 8/10 ADSK](#)[BSA M 8/10 DWG](#)[BSA M 8/10 IPT](#)[BSA M 8/10 STEP](#)[Katalog i PDF](#)

Tonsbakken 16-18
DK-2740, Skovlunde - dk

T +45 44 94 02 07
E dk.info@aalberts-hfc.com
I flamcogroup.com/dk