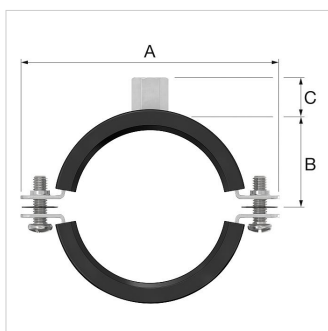


Datablad (2018-07-16)
39004 - Flamco BSI clip M8-M10 x 32-36


Beskrivelse	Flamco BSI clip M8-M10 x 32-36	
Artikelnummer	39004	
Best. nr.	39004	
Type	BSI rørbøjler	
Ø Rør	Område [mm]	32 - 36
	Nom. ["]	1
Tilslutning	M 8/10	
Båndmål [mm]	20 x 1,5	
Maks. drifts- belastning [N]	1000	
Dimensioner	A [mm]	81
	B [mm]	26
	C [mm]	16


Pakke data

Antal	50 Pieces
Indpakning	Kasse
Pakke dimensioner (H. x B. x L.)	120 x 180 x 270 mm
Vægt	4.25 Kilogram



Generel data

Etim gruppe	Fasteners
Etim klasse	To delte bøjler
Produkt navn	Flamco BSI clip M8-M10 x 32-36
Brand	Flamco
Model serie	BSI
Udførelse	M8-M10 x 32-36

Detaljer

Materialer	Stål
Overfladebehandling	Galvanisk/elektrolytisk zinkbelagt
Nominel indvendig diameter	1" (25)
Udvendig rørdiameter	32 - 36
Indlæg	Gummi
Indlæg dæmpning værdi	17
Tilladt nyttelast	1000
Tilslutningsanlæg	Indvendigt gevind
Forbindelsesstørrelse, tilslutningsanlæg	M8/M10
Låse facilitet	dobbel skrue
Passer til antal rør	1
Bredde	20
Højde	68
Dybde	81
KIWA certificeret	Nej
Tilladt af NCP	Nej
FM kvalitetsmærke	Nej
VdS kvalitetsmærke	Nej
UL kvalitetsmærke	Nej
ULC kvalitetsmærke	Nej
LPCB kvalitetsmærke	Nej
Egnet til stålør	Ja
Egnet til rør i rustfrit stål	Ja
Egnet til kobberør	Ja
Egnet til støbejernsrør	Ja
Egnet til plastrør	Ja
Egnet til rørspole	Nej
Maksimal mellemtemperatur (kontinuerlig)	120
Mindste mellemtemperatur (kontinuerlig)	-40

Flamco Danmark
Tonsbakken 16-18
DK-2740, Skovlunde - dk
T +45 44 94 02 07
E info@flamco.dk
I flamcogroup.com/dk