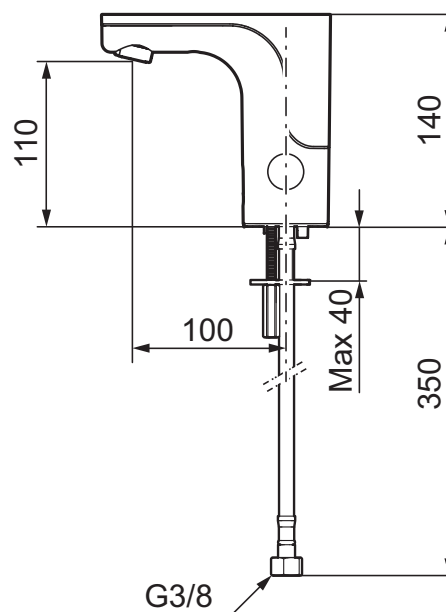


Mora MMIX Tronic

mora

ANNO 1927

Berøringsfrie armaturer stammer fra offentlige miljøer, men har så småt fundet vej i det moderne hjem. Mora MMIX Tronic er en ny generation af svensk udviklede berøringsfrie armaturer, med alt teknik integreret i armaturkroppen, det vil sige ingen elektronik under vasken. Den er vand- og energibesparende og er lige så nem at installere som sædvanligt håndvaskarmatur. Mora MMIX Tronic leveres forberedt til batteri- eller netdrift, men kan nemt ændres senere.



- Til forblandet vand.
- Uden temperaturreb, batteridrift (inkl. batteri).
- Vandalsikker udførsel i metal.
- Eco (Energj- og vandbesparende konstantvandstrømsperlator 5 l/min) ved 2-6 bar.
- Begrænset skylletid, forhindrer oversvømmelse.
- Valgfri skylletid, max. 30 sek. ved aktivering af sensor.
- Deaktivering af sensoren i 60 sekunder (bruges f.eks til rengøring)
- Lavt strømforbrug - Lang levetid.
- Mulighed for gennemskylning med varmt vand mod legionella.
- IP-sensor, IP67.
- Opfylder EN1717.
- Miljøvenlige materialer, Lead Free (blyfri), Nikkelfri.

Installation:

- Nem installation og service.
- Fleksibel tilslutningsslange i metalflettet Soft-PEX[®], G3/8.
- Hulstørrelse: Ø33,5-37 mm.

Instillinger:

- Mulighed for hygiejneskyl.



Mora Eco



Soft Closing



Easy-Open



Lead Free



Hygiene Flush

Mora MMIX Tronic

mora

ANNO 1927

Udførelse	MA nr	VVS nr
Krom, batteridrift inkl. batteri	72 00 82	704363004