

Etgrebsarmatur, 9000E-serien II

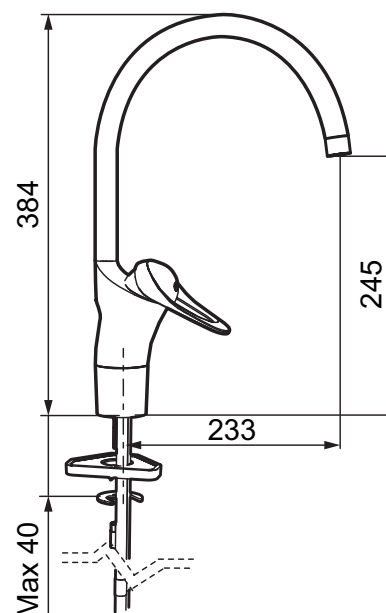


Sikrings- type/familie AA



- EcoSafe® armatur til køkkenvask.
- **Koldstart.**
- Soft Closing og keramisk kartusche.
- Høj buet C-svingtud 60°, 85°, 110° eller 360°.
- 233 mm fremspring.
- Indbygget temperatur- og flowbegrænser.
- Eco Flow (energi- og vandbesparende perlator).
- Flexible tilslutningsslanger.
- Hulstørrelse Ø34-37 mm.
- **5 års trykgaranti.**

Her er samspillet mellem form og funktion optimeret. FM Mattsson 9000E viser vejen til en ny generation af blandingsbatterier, der er miljøtilpasset ned til mindste detalje. Blandingsbatteriet giver et smukt indtryk og bidrager til et teknisk fuldendt køkken. Også i basisudgaven har det unikke funktioner, der sparer energi, samtidig med at komforten bevares.



Udførelse	FMM nr	VVS nr
Krom, energiklasse C	8000000	706094204