

Etgrebsarmatur, 9000E-serien

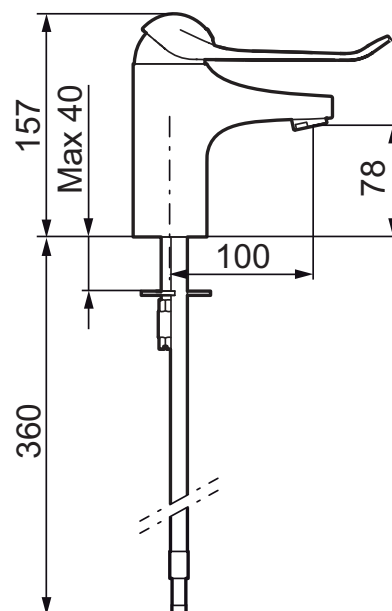


Sikrings- type/familie AA



- EcoSafe® armatur til håndvask.
- Handicapvenligt.
- Greb: 150 mm.
- 100 mm fremspring.
- **Koldstart.**
- Soft Closing og keramisk kartusche.
- Indbygget temperatur- og flowbegrænser.
- Eco Flow (energi- og vandbesparende perlator).
- Flexible tilslutningsslanger.
- Hulstørrelse Ø33,5-37 mm.
- **5 års trykgaranti.**

Her er samspillet mellem form og funktion optimeret. FM Mattsson 9000E viser vejen til en ny generation af blandingsbatterier, der er miljøtilpasset ned til mindste detalje. Blandingsbatteriet giver et smukt indtryk og bidrager til et teknisk fuldendt badeværelse. Også i basisudgaven har det unikke funktioner, der sparer energi, samtidig med at komforten bevares. Et forlænget greb på armaturet gør det gribevenligt selv for svage hænder. Det er et eksempel på en af de løsninger, der gør vores produkter kan indgå i hele dit liv - kort sagt FM Mattsson armaturer har et design, der passer til alle



| Udførelse | FMM nr | VVS nr |
|----------------------|----------|-----------|
| Krom, energiklasse B | 80604000 | 701578334 |