

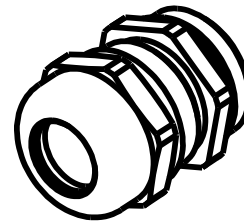
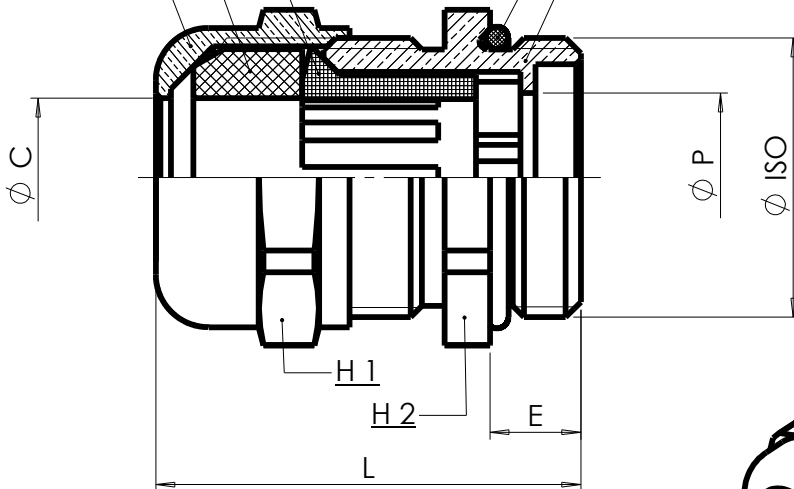
GARNITURE GSE
TEFABLOC 80 Sh A

GRIFFE
Polycarbonate

CORPS
LAITON Nickelé

CHAPEAU
LAITON Nickelé

O-Ring
Nitrile 70 Sh A



Indice de
Protection

IP 68

Température
d'utilisation
continue

Tefabloc
- 25 / + 120°C

Nitrile
- 25 / + 120°C

Polycarbonate
- 40 / + 135°C

Polyoxyméthyl.
- 30 / + 95°C

REMARQUE :

Les griffes pour les tailles M 50, M 63
sont en Polyoxyméthylène. (POM)

Ø ISO NFC 68 312	REFERENCE S.I.B.	CAPACITE mini / MAXI	H 1 mm	H 2 mm	E mm	L mm	Ø P mm	Ø C mm	POIDS gr
M 12	R 0221 200	03 / 06	14	14	7	27	7,2	6,5	15
M 16	R 0221 640	03 / 06	14	17	7	27	7,2	6,5	18
M 16	R 0221 600	05 / 08	17	17	7	27	9,2	8,5	22
M 20	R 0222 040	06 / 10	20	22	7	28	11,2	10,5	34
M 20	R 0222 000	08 / 12	22	22	7	29	13,1	12,5	37
M 25	R 0222 540	9,5 / 14	24	26	8	31	15,6	15,2	50
M 25	R 0222 500	11,5 / 18	30	30	8	37	20,1	18,5	75
M 32	R 0223 240	11,5 / 18	30	33	8,5	38	20,1	18,5	85
M 32	R 0223 200	15 / 24	40	40	8,5	45	26,2	25	161
M 40	R 0224 040	15 / 24	40	42	8,5	45	26,2	25	177
M 50	R 0225 040	23 / 30	50	55	9,5	51	33	30,5	295
M 63*	R 0226 340	26 / 35	58	70	9,5	58	40	35,5	511

D	M63 : E 10.5 -> 9.5 / Poid Kg --> gr	JMG	13.01.11	MK	13.01.11
C	PLAN REFAIT	DP	19/07/01	MW	19/07/01
IND	MODIFICATIONS	NOM	DATE	VERIFIE	DATE

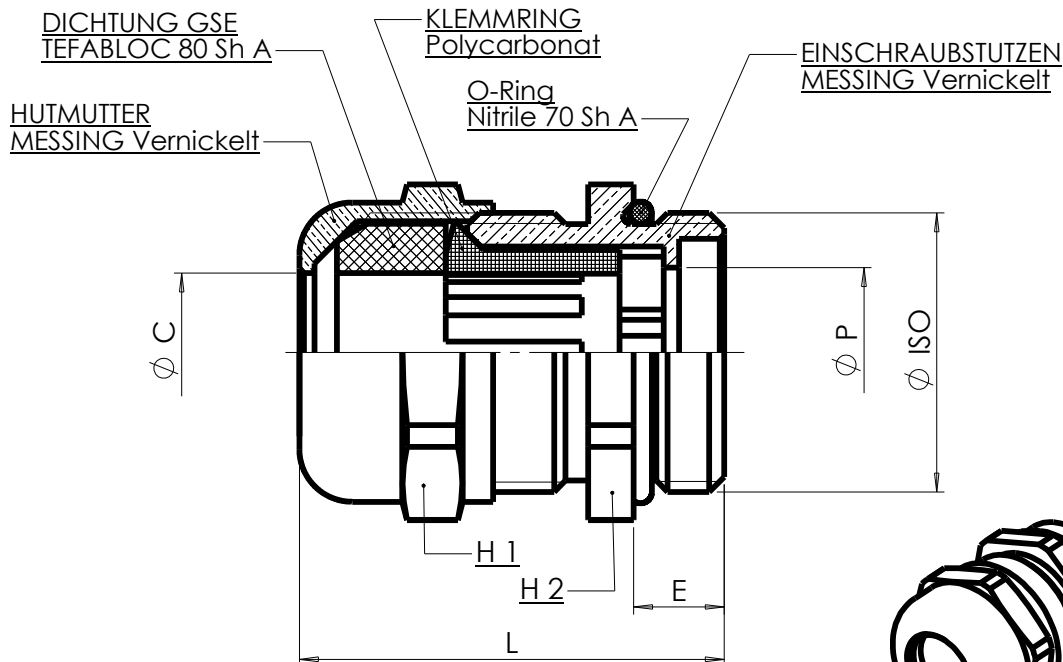
MATIERE : /
DESIGNATION : /

DIMENSIONS : /
CODE : /

ETAT FINAL : /



TOLERANCE GENE : /				DESSINE PAR : DAUDY	DATE : 19/07/01	VERIFIE PAR :	DATE : 19/07/01
DIN 7168 EXCLUS	FIN	MOYEN		<p>Société Industrielle de Boulay 57220 BOULAY Accessoires de Dérivation et Raccordement</p>		<p>Ce document est la propriété de SIB - ADR. Il ne peut être communiqué à des tiers sans son autorisation.</p>	
				<p>WADI-TEC ISO ECEA GSE</p>		<p>CLIENT : CATALOGUE PLAN CLIENT N°:</p>	
RUGOSITE GENE : /						<p>PLAN SIB N°: IND: D R 0220 000</p>	
SUIVANT NORME :				POIDS (g) :			



Schutzart

IP 68

**Dauernd
Gebrauch
Temperatur**

Tefabloc
- 25 / + 120°C

Nitrile
- 25 / + 120°C

Polycarbonat
- 40 / + 135°C

Polyoxymethyl.
- 30 / + 95°C

BEMERKUNG :

Die Klemmringe M 50, M 63 sind aus Polyoxymetylen. (POM)

Ø ISO NFC 68 312	EDV. Art. Nr. S.I.B.	KLEMMBEREICH mini / MAXI	H 1 mm	H 2 mm	E mm	L mm	Ø P mm	Ø C mm	Gewicht gr
M 12	R 0221 200	03 / 06	14	14	7	27	7,2	6,5	15
M 16	R 0221 640	03 / 06	14	17	7	27	7,2	6,5	18
M 16	R 0221 600	05 / 08	17	17	7	27	9,2	8,5	22
M 20	R 0222 040	06 / 10	20	22	7	28	11,2	10,5	34
M 20	R 0222 000	08 / 12	22	22	7	29	13,1	12,5	37
M 25	R 0222 540	9,5 / 14	24	26	8	31	15,6	15,2	50
M 25	R 0222 500	11,5 / 18	30	30	8	37	20,1	18,5	75
M 32	R 0223 240	11,5 / 18	30	33	8,5	38	20,1	18,5	85
M 32	R 0223 200	15 / 24	40	40	8,5	45	26,2	25	161
M 40	R 0224 040	15 / 24	40	42	8,5	45	26,2	25	177
M 50	R 0225 040	23 / 30	50	55	9,5	51	33	30,5	295
M 63*	R 0226 340	26 / 35	58	70	9,5	58	40	35,5	511

D M63 : E 10.5 -> 9.5 / Poid Kg --> gr	JMG 13.01.11	MK 13.01.11
C PLAN REFAIT	DP 19/07/01	MW 19/07/01
IND MODIFICATIONS	NOM	DATE

MATIERE : /	DIMENSIONS : /	ETAT FINAL : /	ECH : x/x
DESIGNATION : /	CODE : /		

TOLERANCE GENE : /	DESSINE PAR : DAUDY	DATE : 19/07/01	VERIFIE PAR :	DATE : 19/07/01
--------------------	----------------------------	------------------------	---------------	------------------------

DIN 7168	FIN	MOYEN
EXCLUS	INCLUS	
RUGOSITE GENE : /		

Société Industrielle de Boulay
57220 BOULAY
 Accessoires de Dérivation et Raccordement

WADI-TEC ISO
ECEA GSE

SUIVANT NORME :

IND : **D**

PLAN SIB N° : **R 0220 000**

CLIENT : **CATALOGUE**

PLAN CLIENT N° :

IND : **D**

SIB 058 ind 00

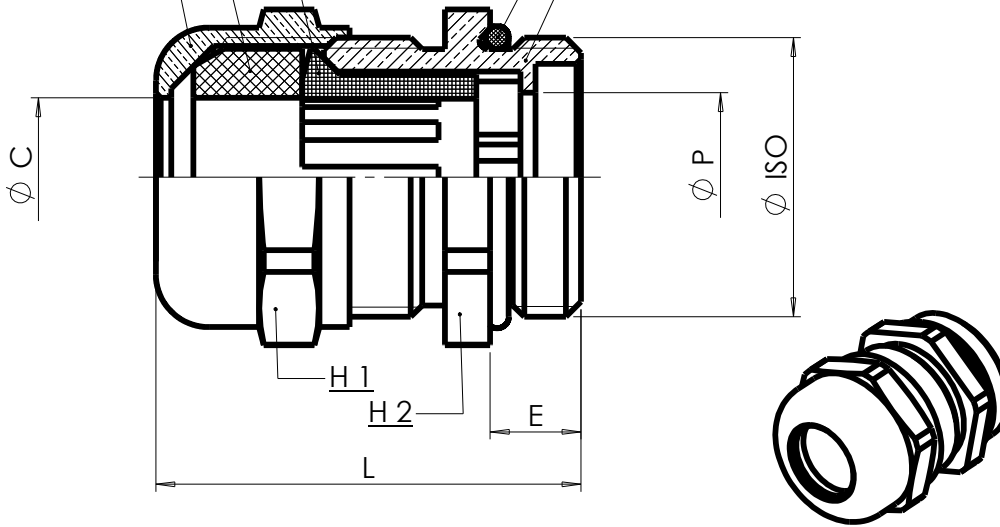
PACKING RINGS GSE
TEFABLOC 80 Sh A

CLAMPING DEVICE
Polycarbonat

LOWER PARTS
BRASS Nickel Plated

PRESSING SCREWS
BRASS Nickel Plated

O-Ring
Nitrile 70 Sh A



Standard
Sealing

IP 68

Permanent
temperature
on application

Tefabloc
- 25 / + 120°C

Nitrile
- 25 / + 120°C

Polycarbonat
- 40 / + 135°C

Polyoxymethyl.
- 30 / + 95°C

NOTE :

The clamping device M 50, M 63
are in Polyoxymetylen. (POM)

Ø ISO	EDP. Art. Nr.	CLAMPING RANGE	H 1	H 2	E	L	Ø P	Ø C	Weight
NFC 68 312	S.I.B.	mini / MAXI	mm	mm	mm	mm	mm	mm	gr
M 12	R 0221 200	03 / 06	14	14	7	27	7,2	6,5	15
M 16	R 0221 640	03 / 06	14	17	7	27	7,2	6,5	18
M 16	R 0221 600	05 / 08	17	17	7	27	9,2	8,5	22
M 20	R 0222 040	06 / 10	20	22	7	28	11,2	10,5	34
M 20	R 0222 000	08 / 12	22	22	7	29	13,1	12,5	37
M 25	R 0222 540	9,5 / 14	24	26	8	31	15,6	15,2	50
M 25	R 0222 500	11,5 / 18	30	30	8	37	20,1	18,5	75
M 32	R 0223 240	11,5 / 18	30	33	8,5	38	20,1	18,5	85
M 32	R 0223 200	15 / 24	40	40	8,5	45	26,2	25	161
M 40	R 0224 040	15 / 24	40	42	8,5	45	26,2	25	177
M 50	R 0225 040	23 / 30	50	55	9,5	51	33	30,5	295
M 63*	R 0226 340	26 / 35	58	70	9,5	58	40	35,5	511

D	M63 : E 10.5 -> 9.5 / Poids Kg --> gr	JMG	13.01.11	MK	13.01.11
C	PLAN REFAIT	DP	19/07/01	MW	19/07/01
IND	MODIFICATIONS	NOM	DATE	VERIFIE	DATE

MATIERE : /
DESIGNATION : /

DIMENSIONS : /
CODE : /

ETAT FINAL : /

ECH :
x/x

TOLERANCE GENE : /		DESSINE PAR : DAUDY	DATE : 19/07/01	VERIFIE PAR :	DATE : 19/07/01
DIN 7168 EXCLUS	FIN INCLUS	<p>Société Industrielle de Boulay 57220 BOULAY Accessoires de Dérivation et Raccordement</p>		<p>Ce document est la propriété de SIB - ADR. Il ne peut être communiqué à des tiers sans son autorisation.</p> <p>A4</p>	
		<p>WADI-TEC ISO ECEA GSE</p>		<p>CLIENT : CATALOGUE PLAN CLIENT N°:</p>	
RUGOSITE GENE : /				<p>PLAN SIB N°: R 0220 000 IND: D</p>	
		SUIVANT NORME :		POIDS (g) :	