

## Tag af tagsten | Rå profilbrædder

Vi anbefaler, at du følger monteringsvejledningerne fra Nordmounts konfigurator Nordmount Planner.

---

### Mounting kit

**Art no 1357** – NM Hyper Meta

**Art no 1916** – NM Hyper Rail Silver

**Art no 1919** – NM Hyper Joint Rail Silver

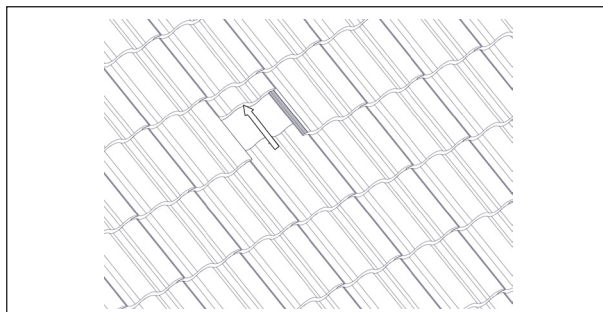
**Art no 3131** – NM Hyper Mid/End Clamp Silver

**Art no 2919** – NM Hyper End Cap

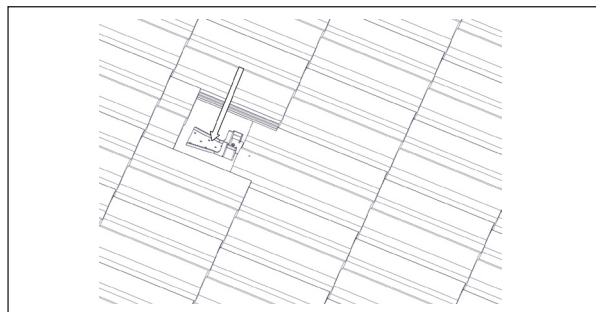
**Art no 1308** – NM Hex 8 Socket

**Art no 63191000** – NM Screw

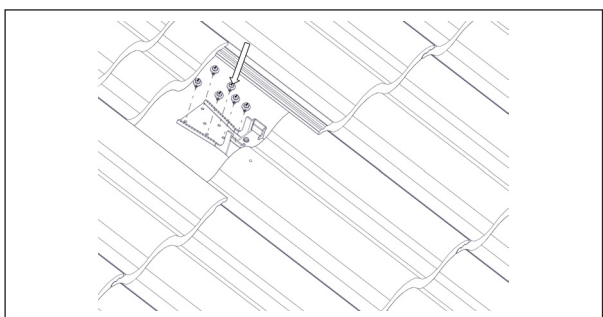
## Alternativ 1 - minimum dimension råplade 17 mm



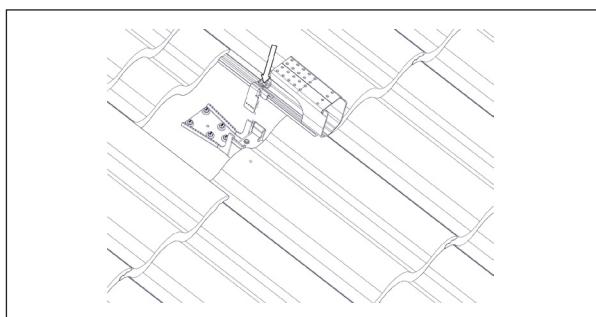
1.



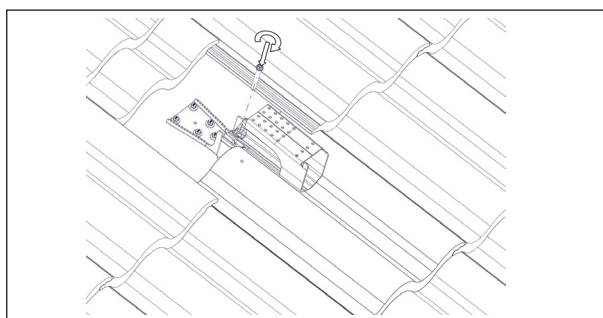
2.



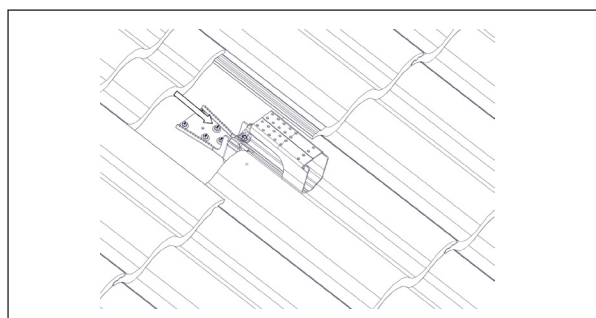
3. Brug 6st NM Wood Screw.



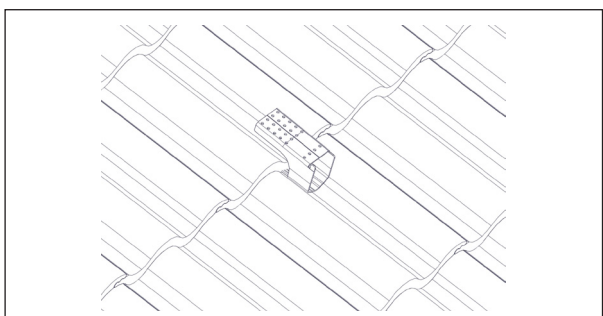
4. Dra åt skruven med Hex 8 tills du har kontakt med pannan.



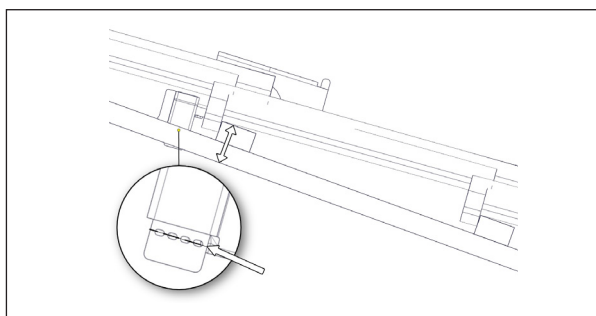
5.



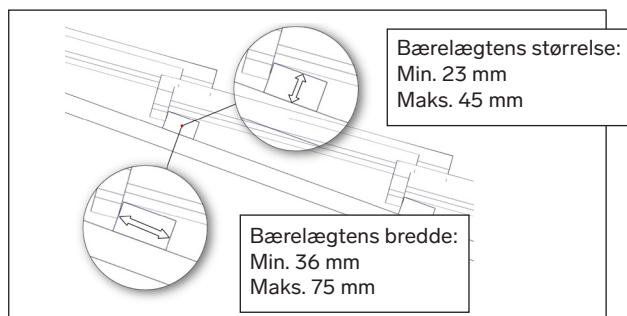
6.



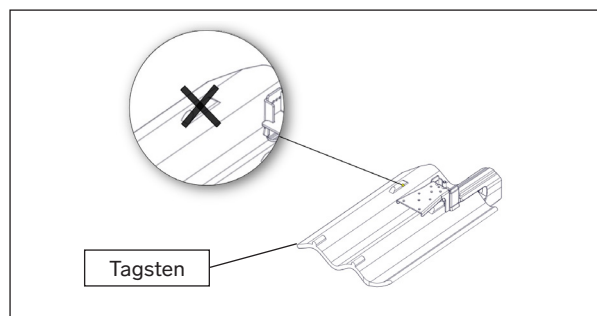
7.



8. Hvis tykkelsen af bærelægten og strørlægten er mindre end 46 mm, skal benene knækkes af på NM Hyper Meta-beslaget.

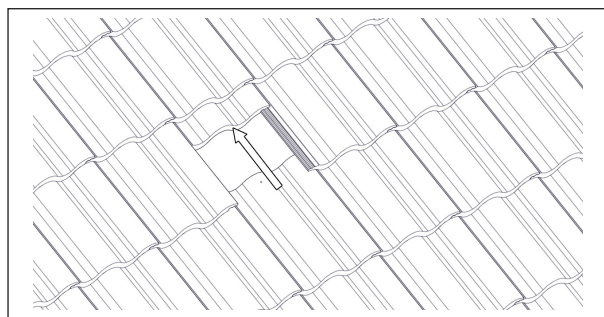


9.

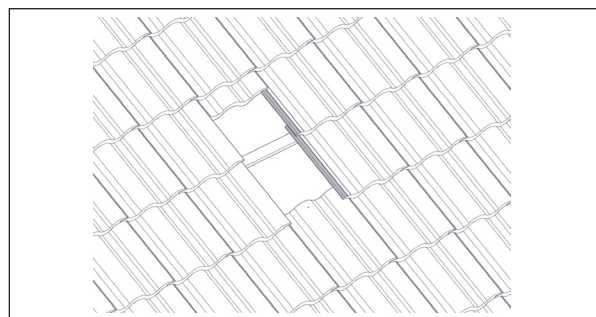


10. Tagsten

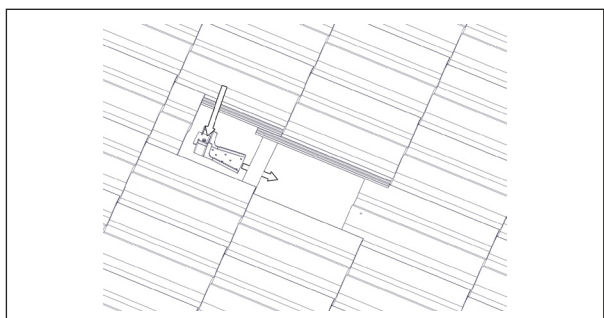
## Alternativ 2 - minimum dimension råplade 17 mm



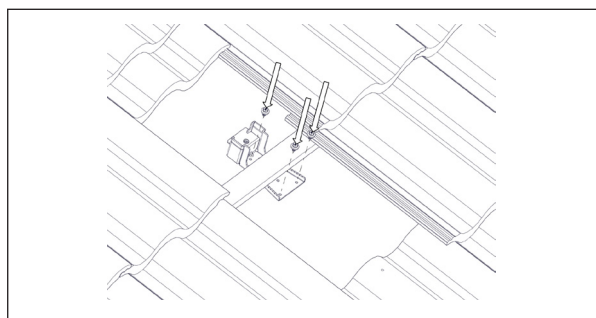
1.



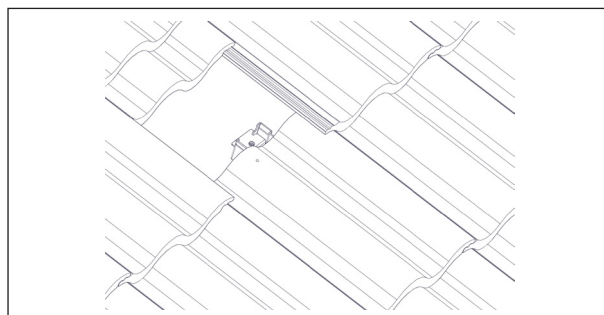
2.



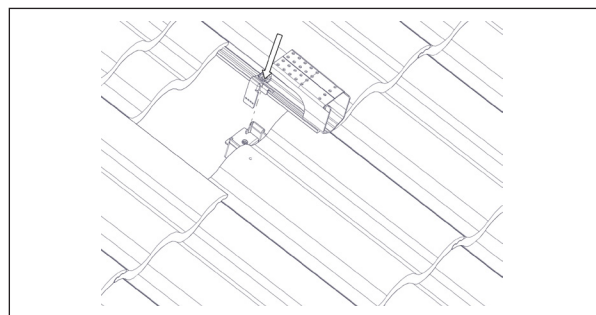
3.



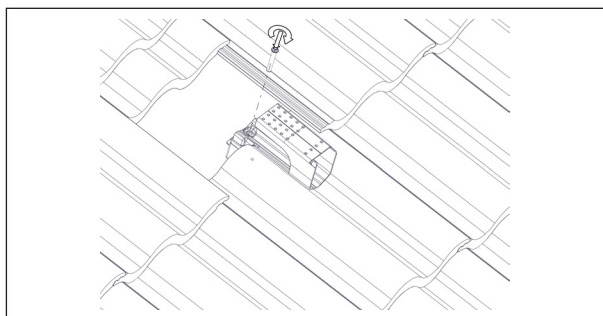
4. Brug 3st NM Wood Screw.



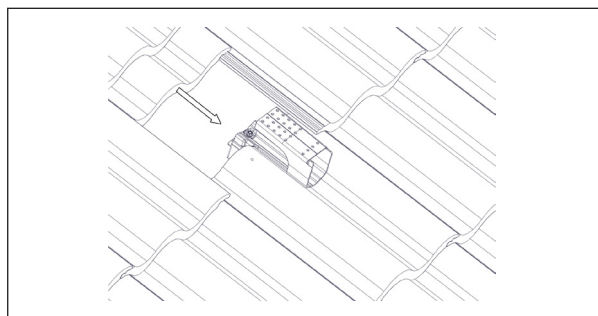
5.



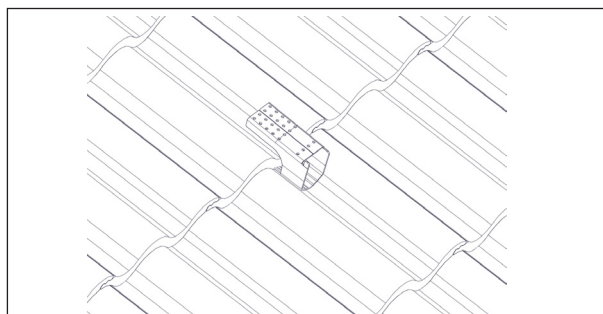
6.



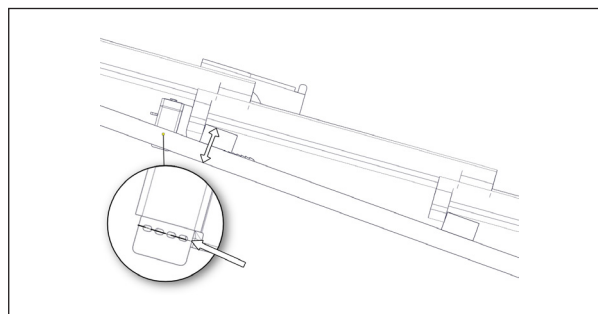
7. Dra åt skruven med Hex 8 tills du har kontakt med pannan.



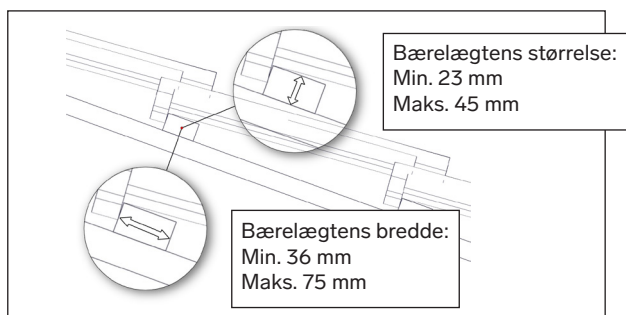
8.



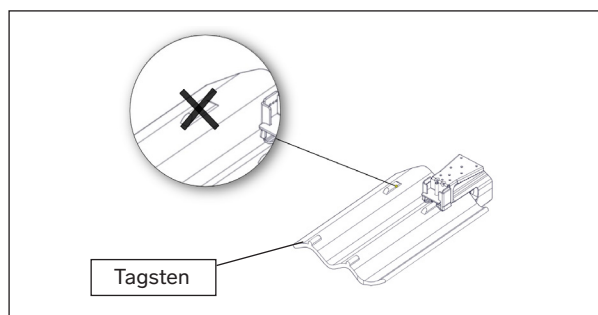
9.



10. Hvis tykkelsen af bærelægten og strølægten er mindre end 46 mm, skal benene knækkes af på NM Hyper Meta-beslaget.

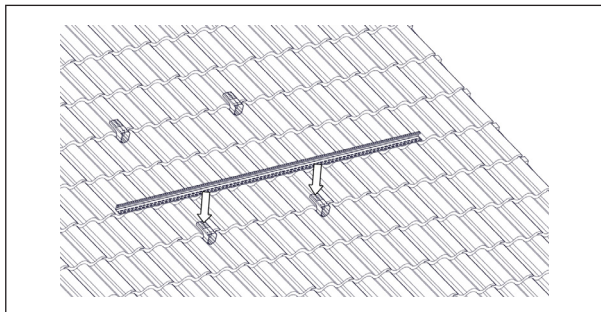


11.

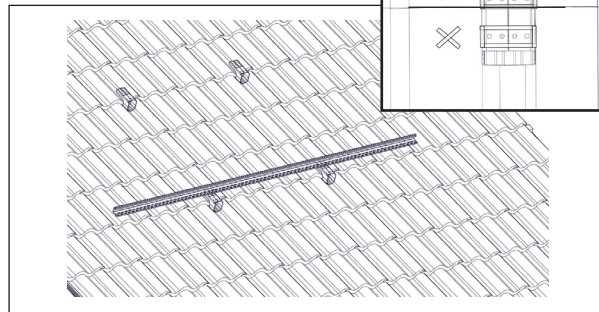


12. Ved montering på tagsten skal de nederste knaster på tagstenene knækkes af, når Hyper Meta-beslaget monteres.

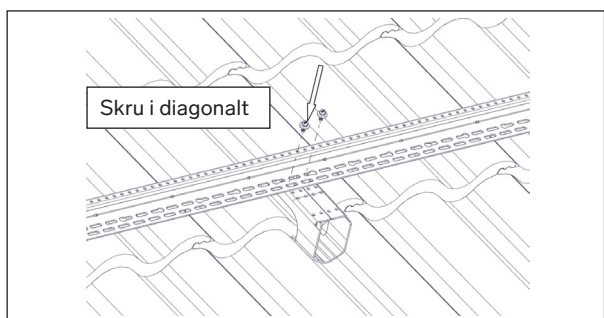
## Montering af liggende skinne



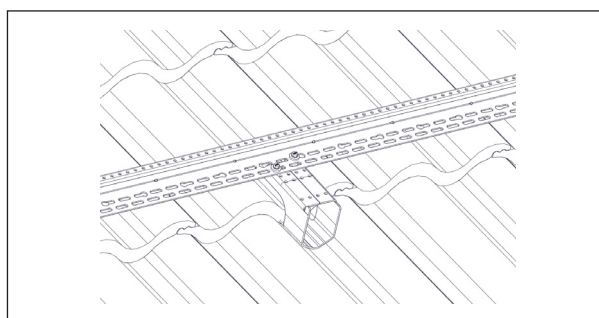
13.



14. Bemærk, monter kun i henhold til hulanvisningerne som vist på billedet ovenfor ved vandret montering.

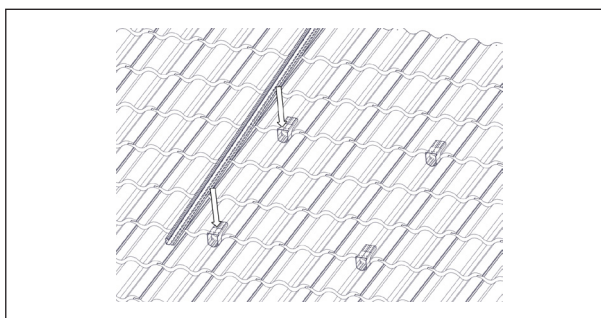


15. Skru to NM Screw diagonalt.

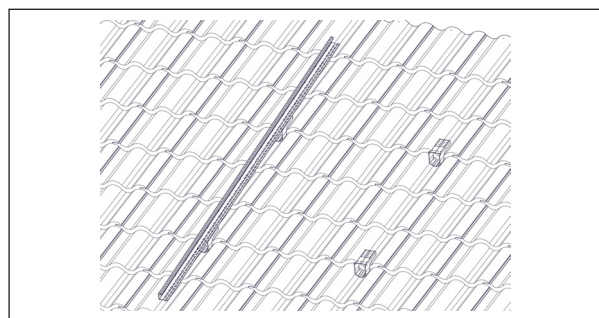


16.

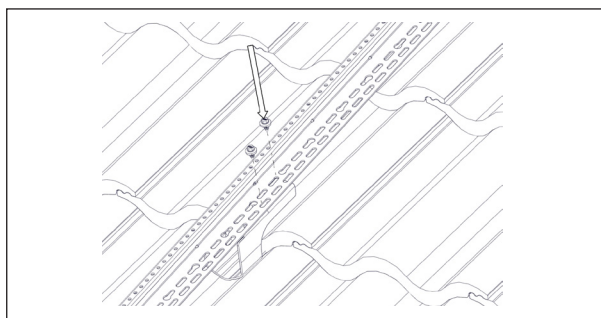
## Montering af stående skinne



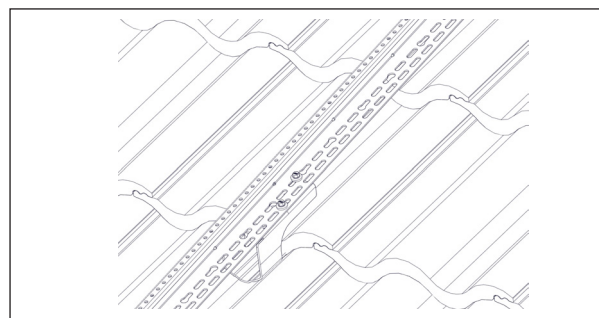
13.



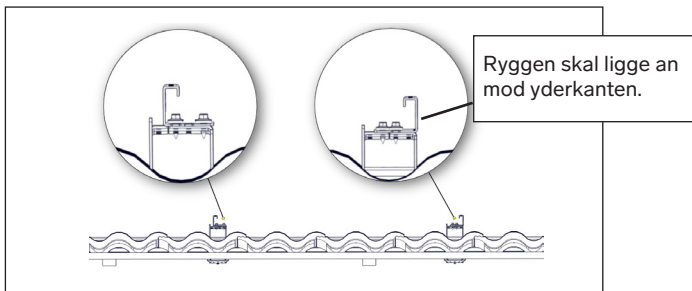
14.



15.

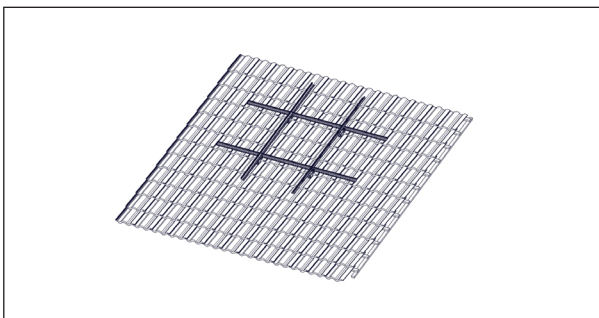


16. Den kan fastgøres til hele hulmønsteret, når den står montering. Skru to NM Skrue diagonalt.

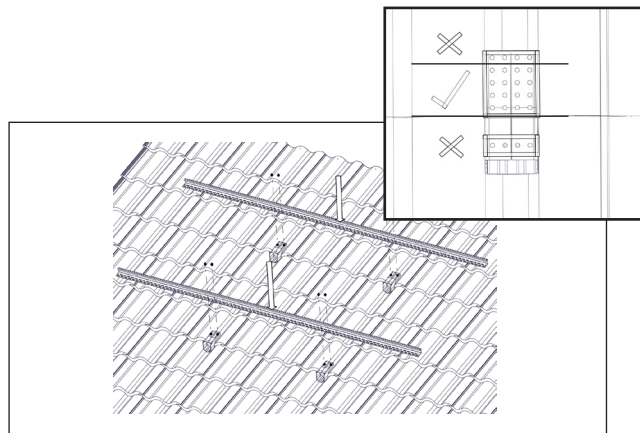


17. Ved stående montering skal de ydre skinner have ryggen mod tagets yderkant. En skrue skal monteres i hver "læbe" på Meta-beslaget og skrues i diagonalt.

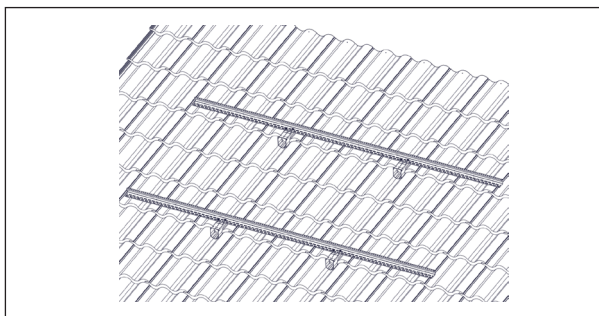
## Krydsmontering



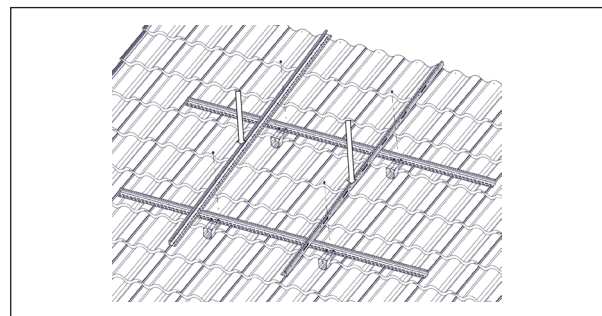
9.



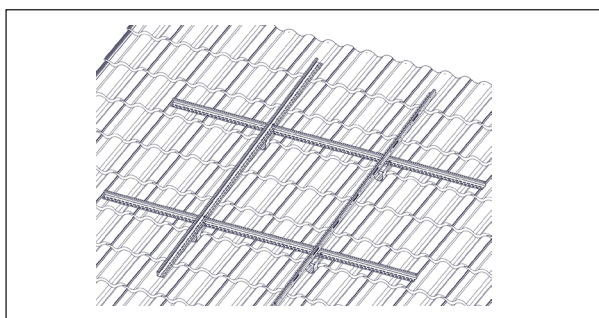
10. Bemærk, monter kun i henhold til hulanvisningerne som vist på billedet ovenfor ved vandret montering.



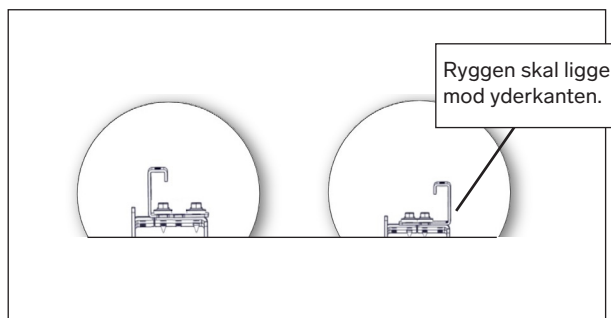
11.



12. Monter den øverste skinne med fortrinsvis to NM Screw i henhold til tegningen fra konfiguratoren Nordmount Planner.

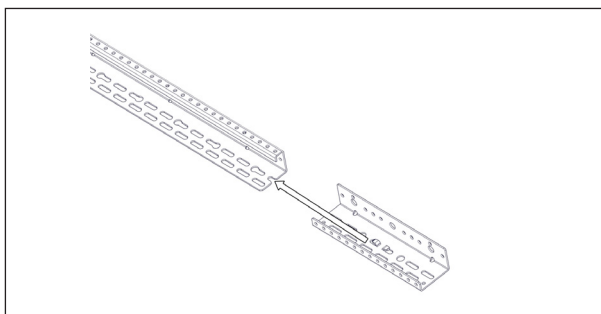


13. Ved krydsmonteret skal den lodrette og yderste skinne have ryggen mod tagets yderkant. Se billede 14.

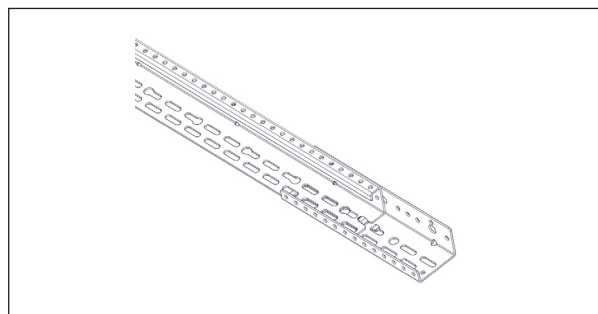


14. Ved krydsmontering skal den stående og yderste skinne have ryggen mod yderkanten af taget.

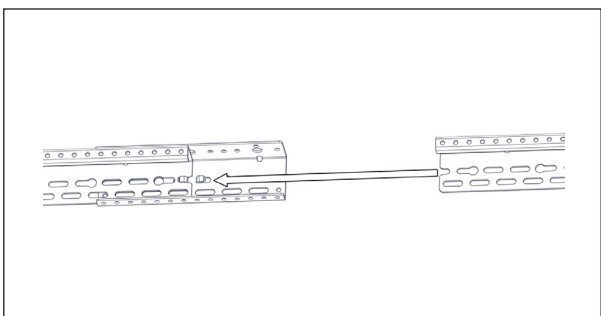
## Forlængerskinne



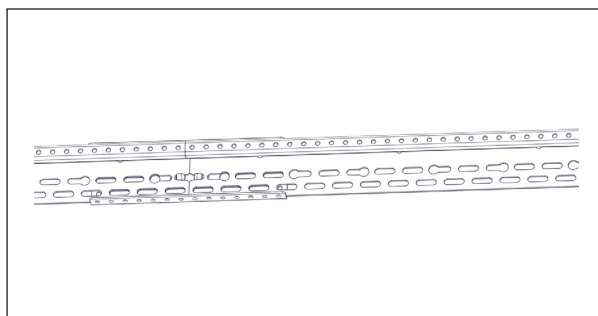
18.



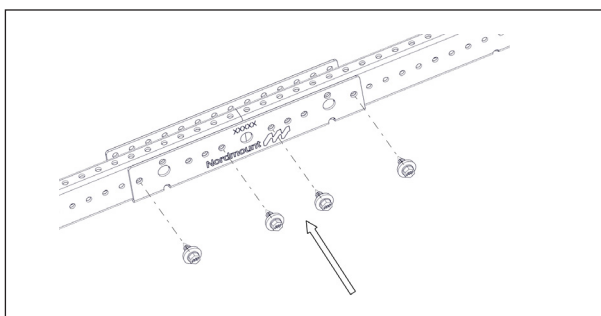
19.



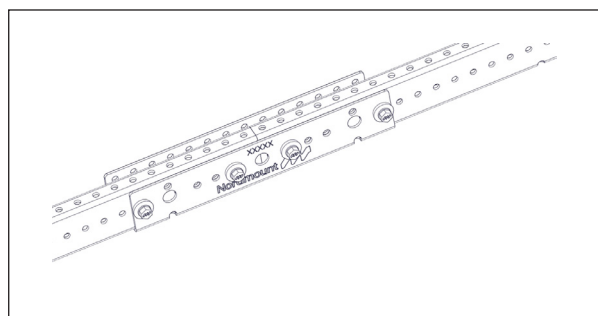
20.



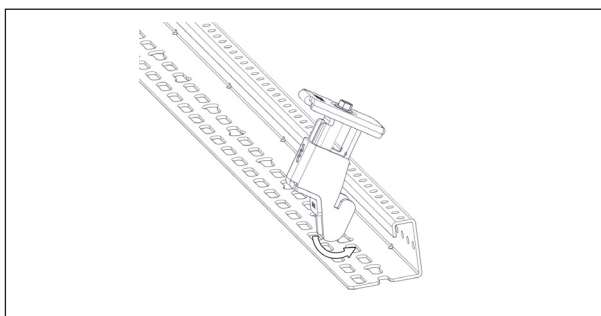
21.



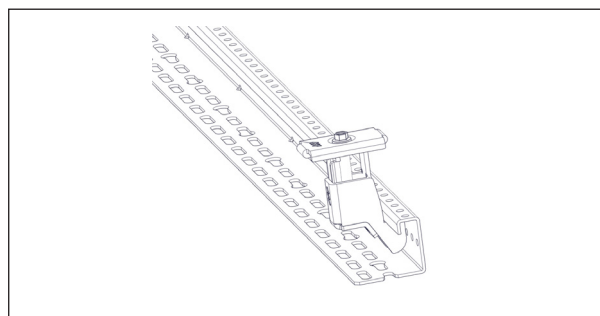
22. Fastgør med 4 stk Nm Screw.



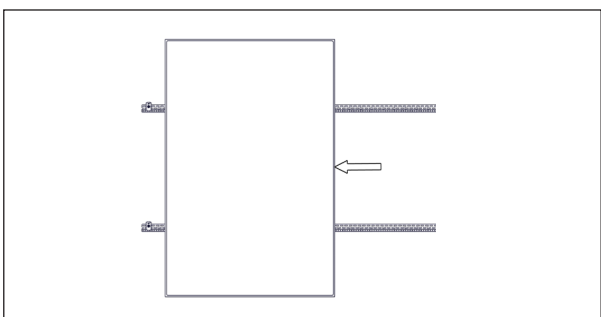
23.



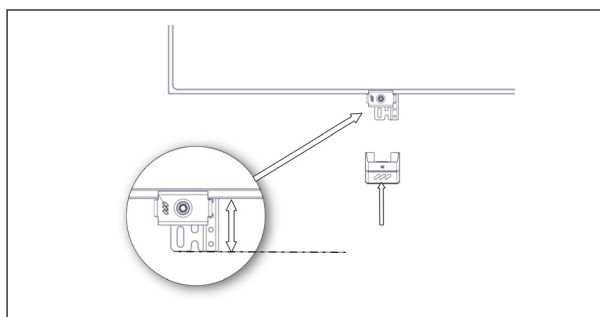
24.



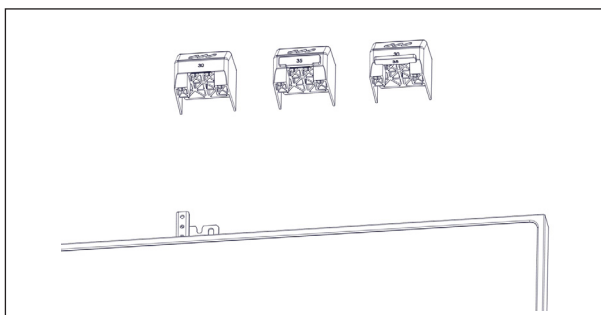
25.



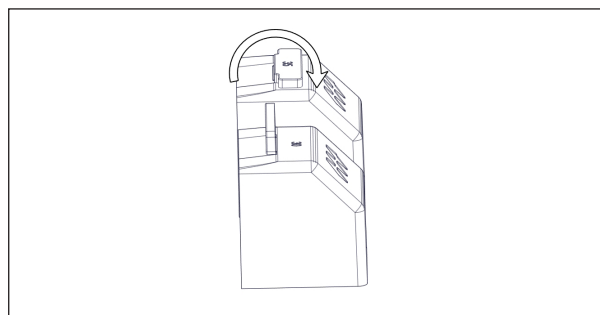
26.



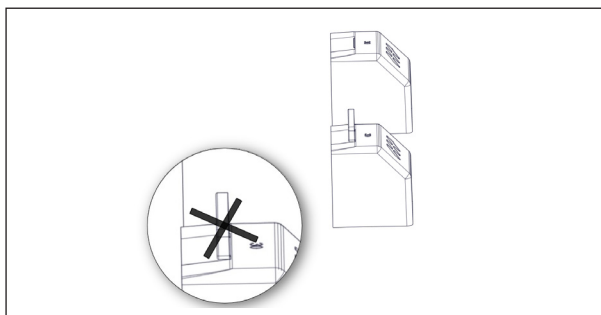
27. Når endestykker er fastgjort, kan skinnens fremspring fra panelet have disse mål: min 35 mm - max 63 mm.



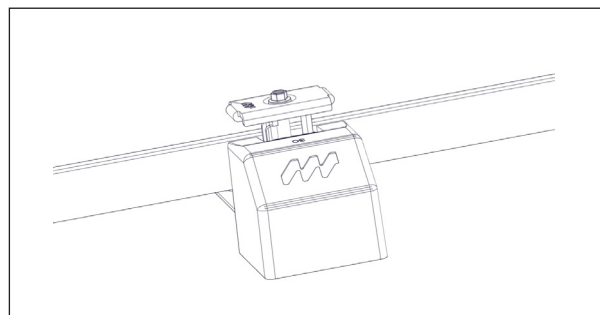
28.



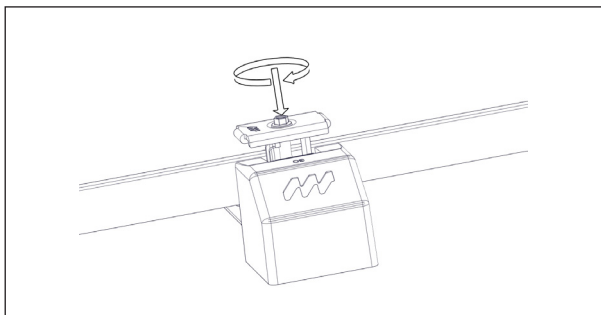
29. Ved 30 mm solpanelhøjde skal du knække tappen på NM Hyper End Cap af. Ved 35 mm solpanelhøjde skal du bøje tappen på NM Hyper End Cap.



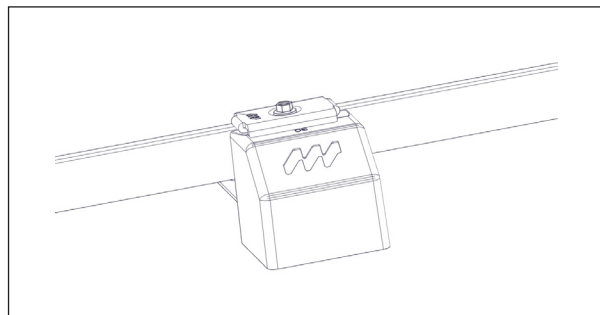
30.



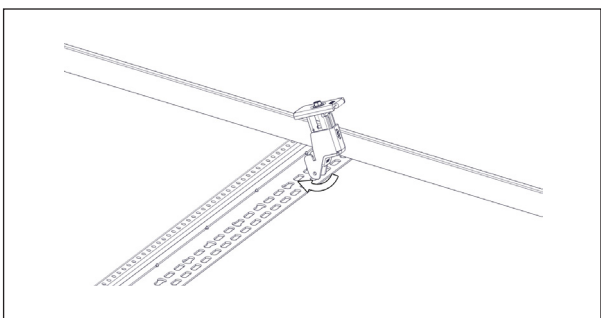
31.



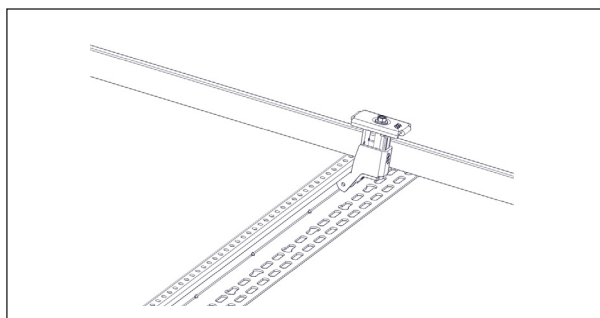
**32.** Tilspændingsmoment 10 Nm. Et tip på dette tidspunkt er at bruge din hånd som støtte på endehætten.



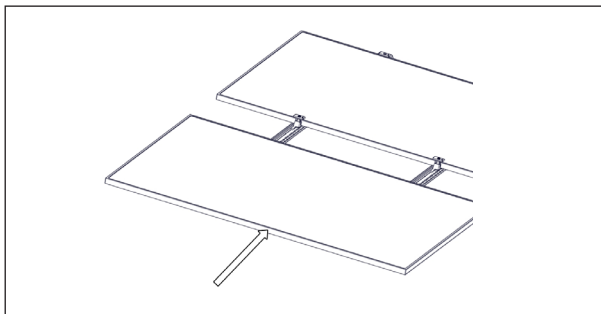
**33.** Sørg for, at beslaget er spændt fast mod endedækslet og sikkert fastgjort.



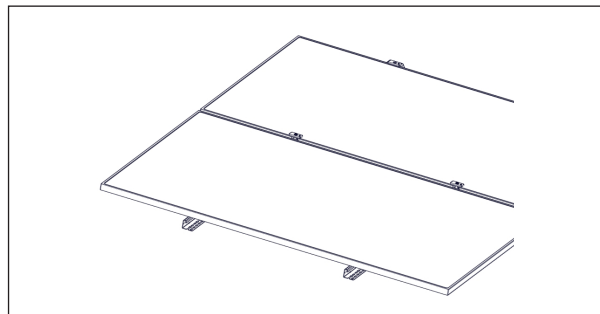
**34.**



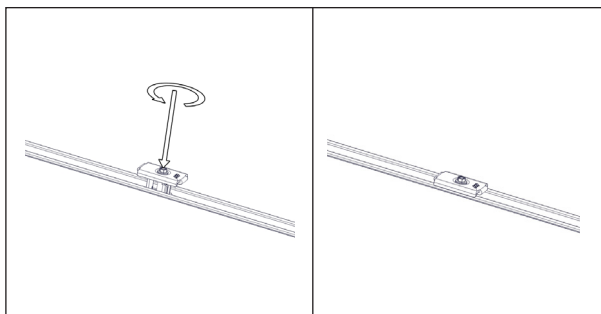
**35.**



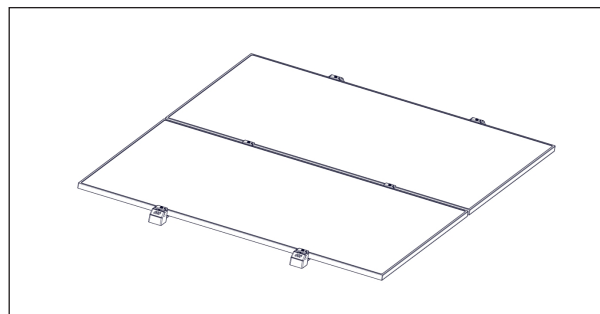
**36.**



**37.**



**38.** Tilspændingsmoment 10 Nm.



**39.**