

RA2A..C



2-polet solid state relæ



Vigtigste egenskaber

- Solid state-relæ med AC-omskifter
- Nulpassageomskiftning
- Skifter via back-to-back-tyristorer
- Direct copper bonding-teknologi (DCB)
- Til resistive og induktive AC-belastninger
- DC styrespænding
- LED til indikation af kontroltilstedeværelse for hver uafhængig pol
- 6,35 mm Faston-terminering til kontrol- og udgangsklemmer og 4-bens header til styreklemmerne

Beskrivelse

Dette 2-polede industrirelæ ned sætter behovet for plads i et styreskab, uden at det går ud over ydelsen. Ved at tilføre styreindgang A indgangsspænding aktiveres den tilsvarende udgangshalvleder, første gang fasespændingen krydser nul. Det samme gør sig gældende for styreindgang B.

Styrestatus for hver enkelt pol angives ved hjælp af lysdioder. Den optimerede konstruktion er uden støbemasse, hvilket reducerer internt mekanisk stress.

Den integrerede varistor på tværs af de enkelte poler beskytter mod overspændinger.

Specifikationerne er ved 25°C, hvis ikke andet fremgår.

Anvendelser

Plastinjektionsmaskiner, ekstruderingsmaskiner, blæsestøbemaskiner, termoformere, kaffemaskiner, elektriske ovne, frituregryder, krympetunneller, reflow-ovne.

Vigtigste funktioner

- 2 uafhængig polet omskifter solid state relæ
- Nulpassageomskiftning
- Klassificeringer op til 600 VAC, 40 AAC pr. pol
- 4.5 - 32 VDC Styrespænding


 Ordrekode

 RA2A D C

 Indtast koden i stedet for . Se afsnittet om Vejledning til valg for varenumre.

Kode	Valgmulighed	Beskrivelse	Bemærkninger
R	-	Solid State relæ (RA)	
A	-		
2	-	2-polet kontakt	
A	-	Nulgennemgangsaffastning (ZC)	
<input type="checkbox"/>	23	Nominel spænding: 24-265 VAC, 650 Vp	
	60	Nominel spænding: 42-660 VAC, 1200 Vp	
D	-	Styrespænding: 4.5 - 32 VDC	
<input type="checkbox"/>	25	Nominel strøm: 2 x 25 AAC	
	40	Nominel strøm: 2 x 40 AAC	
C	-	PIN-konnektorer til styring	
<input type="checkbox"/>	-		
	H53	RA2A monteret på køleplade RHS38AD	
	S18	Påsat termisk underlagsplade	

Vejledning til valg

Nominel Indgangsspænding, Blokeringspænding	Omskiftningstilstand	Styrespænding	Nominel driftstrøm*	
			2 x 25 AAC	2 x 40 AAC
230 VAC, 650 Vp	Nul kryds	4.5 - 32 VDC	RA2A23D25C	RA2A23D40C
600 VAC, 1200 Vp			RA2A60D25C	RA2A60D40C

* Med passende køleplade.

Vejledning til valg - RA2A..H53 (RA2A monteret på køleplade RHS38AD)

Nominel Indgangsspænding, Blokeringspænding	Omskiftningstilstand	Styrespænding	Nominel driftstrøm @ 40°C
			2 x 20 AAC*
230 VAC, 650 Vp	Nul kryds	4.5 - 32 VDC	RA2A23D40CH53

* Se øvrige dimensioneringer på reduktionskurven

Vejledning til valg - RA2A..S18 (påsat termisk underlagsplade)

Nominel Indgangsspænding, Blokeringspænding	Omskiftningstilstand	Styrespænding	Nominel driftstrøm*	
			2 x 25 AAC	2 x 40 AAC
230 VAC, 650 Vp	Nul kryds	4.5 - 32 VDC	-	RA2A23D40CS18

* Med passende køleplade.

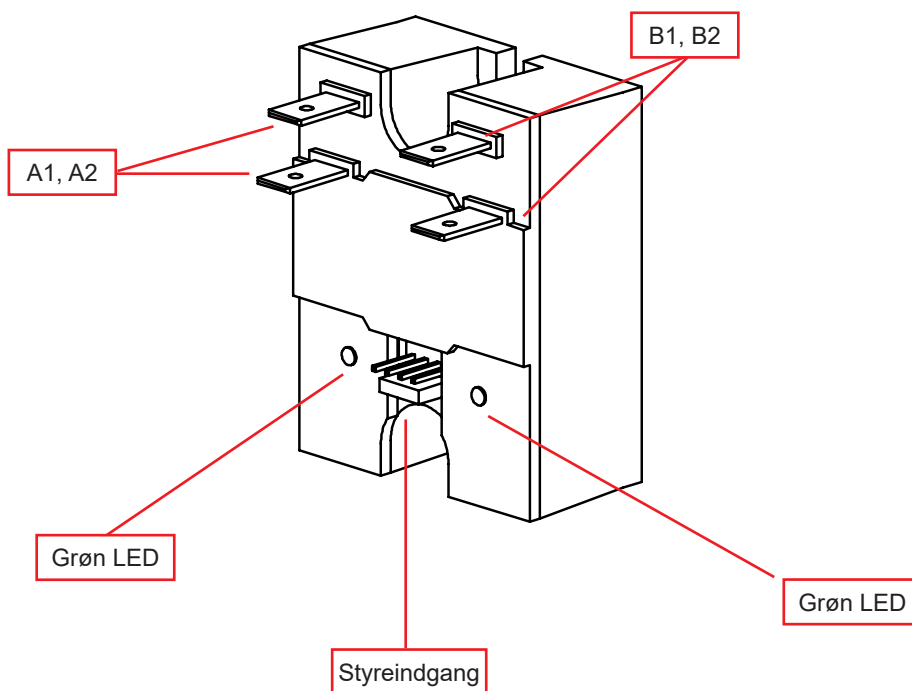
Carlo Gavazzi kompatible komponenter

Beskrivelse	Komponentkode	Bemærkninger
Termiske puder	KK071CUT	- Dimensioner: 35 x 43 x 0.25 mm - Pakningsstørrelse: 50 stykker
Kabel	RCS4-xxx-1	xxx = 100 for 100 cm længde xxx = 400 for 400 cm længde
Kølelegeme	RHS	Køleplader og tilbehør

Yderligere læsning

Information	Hvor kan det findes	Bemærkninger
Dataark	https://gavazziautomation.com/images/PIM/DATASHEET/DAN/SSR_Accessories.pdf	Solid state relæ tilbehør (inklusive køleplader)
	https://gavazziautomation.com/nsc/hq/en/solid_state_relays	Heatsink udvælgelses værktøj

Struktur



Element	Komponent	Funktion
A1, A2	Strømtilslutning	Net- og belastningstilslutninger til pol A
B1, B2	Strømtilslutning	Net- og belastningstilslutninger til pol B
Styreindgang	Styreforbindelse	Klemmer til styrespænding
Grøn LED	Kontrolindikator	Indikerer tilstedeværelse af styrespænding (pol A og pol B)

Egenskaber

Generelle data

Materiale	Noryl GFN 1, sort	
Montering	Panelmontering	
Bundplade	Aluminium	
Berøringsbeskyttelse	IP00, IP20 når der anvendes isolerede Faston-beholdere	
Isolering	Indgang til køleplade	4000 Vrms
	Indgang til udgang	4000 Vrms
Vægt	cirka 60 g cirka (RA2A..H53)	
Styreterminaler¹	Konnektor med 4 ben, 0,64 mm firkantede ben med 2,54 mm midterafstand	
Strømterminaler	4 x Fastons; 6.35 x 0.8 mm	
Maks. udtrækningskraft for strømklemmer	130 N	
Relæ		
Monteringskrue	M5	
Monteringsmoment	1.5 - 2.0 Nm	

1. Mulig forbindelseskonnektormodel CE100F22-4-D fra MAS-CON.

Dimensioner

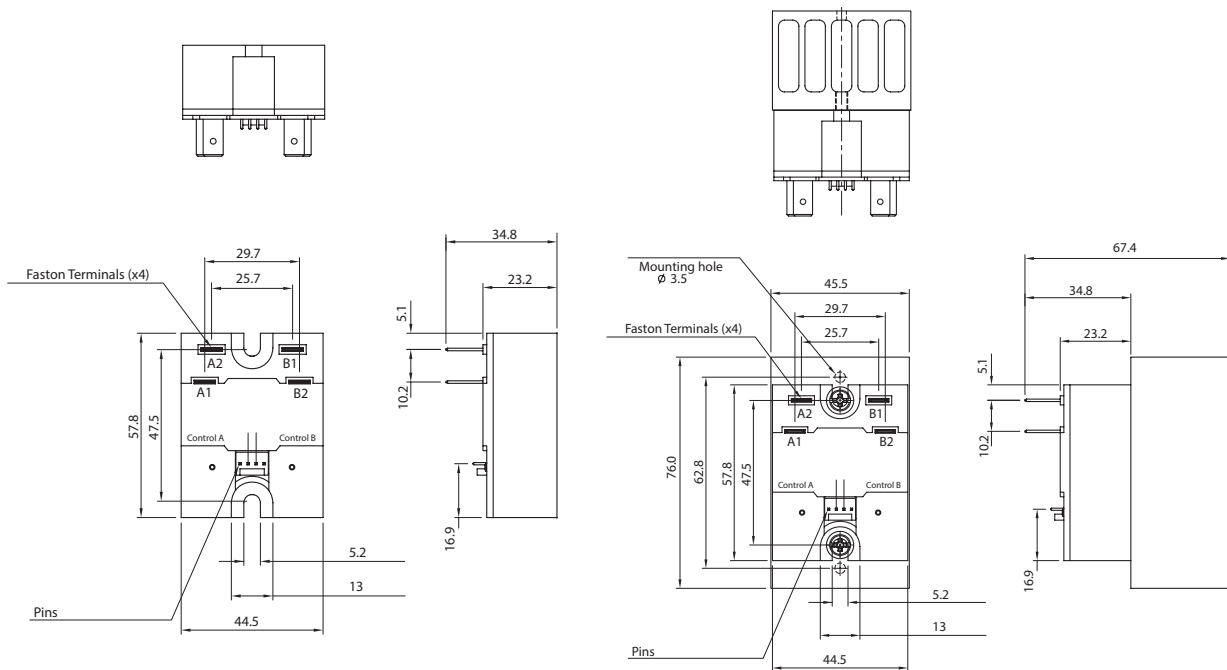


Fig. 1: RA2A..C

Fig. 2: RA2A..CH53

Alle dimensioner i mm, medmindre andet er angivet.
Tolerancer +/- 0,5 mm.

Ydelse

Udgangsspecifikationer

	RA2A...25	RA2A...40
Nominel driftsstrøm ² : AC-51	2 x 25 AACrms	2 x 40 AACrms
Driftsfrekvensområde	45 til 65 Hz	
Lækstrøm @ mærkespænding	< 3 mA	
Output protection	Integreret varistor	
Effektfaktor	≥ 0.95 ved nominel spænding	
Min. driftsstrøm	150 mA	250 mA
Ikke-repetitiv overspændingsstrøm (I _{TSM}), t=10 ms	325 Ap	600 Ap
I ² t til fusion (t=10 ms), minimum	525 A ² s	1800 A ² s
Kritisk dV/dt (ved T _j init = 40°C)	1000 V/μs	

2. LC A-kategori med reference til IEC/EN 62314 for RA2A..40

Specifikationer for udgangsspænding

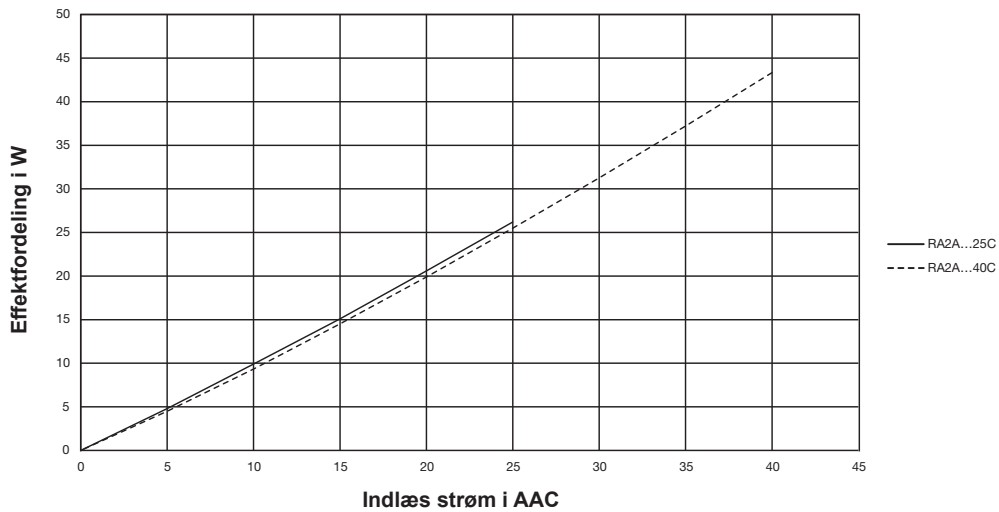
	RA2A23...	RA2A60...
Interval for driftsspænding	24 til 265 VACrms	42 til 660 VACrms
Blokeringspænding	650 Vp	1200 Vp

Indgangsspecifikationer

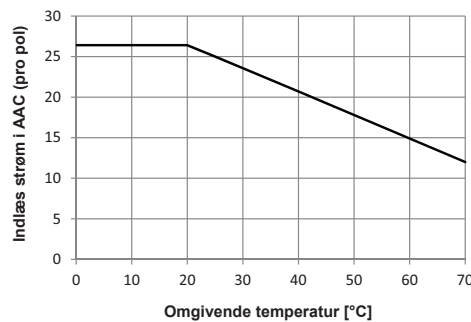
Interval for styrespænding ³	4.5 - 32 VDC
Opfangningsspænding	4.25 VDC
Udfaldsspænding	2.0 VDC
Maksimal modspænding	32 VDC
Responstid opfangning @ 50 Hz	≤10 ms
Responstid udfald @ 50 Hz	≤10 ms
Indgangsstrøm pro pol	≤10 mA

3. Jævnstrømsstyring skal forsynes via en strømkilde i klasse 2.

Udgangseffektavgivelse



Reduktionskurve for RA2A..H53



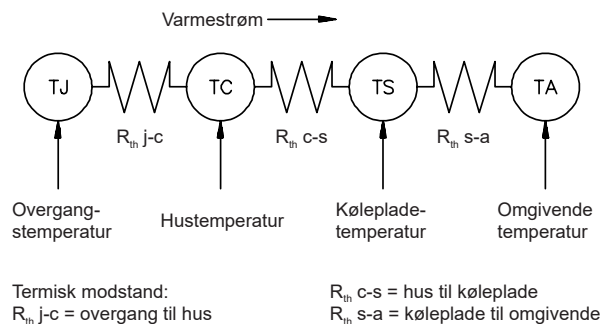
Anvendelse

Der skal være installeret en korrekt køleplade, hvis relæet skal anvendes ved høj, kontinuerlig strømstyrke. Der skal også sikres tilstrækkelig elektrisk forbindelse mellem relæets terminaler og kablet.

Termiske karakteristika

Solid state-relæers termiske konstruktion er meget af gørende. Det er væsentligt for brugeren at sikre sig, at der er tilstrækkelig køling, og at relæets maksimale junctiontemperatur ikke overskrides.

Hvis kølepladen placeres i et lille, lukket rum, styreskab eller lignende, kan effekttabet få den omgivende temperatur til at stige. Kølepladen skal beregnes på grundlag af den omgivende temperatur samt temperaturstigningen.



Heatsink selection

Bemærk: Læg strømmen for begge poler til, og sammenhold med dataark for at finde den korrekte køleplade. Hver pol kan klare op til den angivne maksimalstrøm. Eksempel: Hver pol på RA2A23D40C kan klare maks. 40 A.

Termisk modstand [$^{\circ}\text{C}/\text{W}$] for RA2A...25

Belastningsstrøm [A]	Omgivende temperatur [$^{\circ}\text{C}$]					
	20	30	40	50	60	70
50	1.11	0.94	0.78	0.62	0.46	0.29
45	1.36	1.17	0.99	0.80	0.61	0.43
40	1.68	1.47	1.25	1.03	0.81	0.60
35	2.06	1.80	1.54	1.29	1.03	0.77
30	2.5	2.2	1.87	1.56	1.25	0.94
25	3.1	2.7	2.3	1.9	1.6	1.17
20	4.0	3.5	3.0	2.5	2.0	1.52
15	6.0	5.0	4.0	3.5	2.8	2.1
10	9.0	8.0	7.0	6.0	4.0	3.3
5	18.0	16.0	14.0	12.0	9.0	7.0

Termisk modstand [$^{\circ}\text{C}/\text{W}$] for RA2A...40

Belastningsstrøm [A]	Omgivende temperatur [$^{\circ}\text{C}$]					
	20	30	40	50	60	70
80	0.68	0.56	0.44	0.32	0.19	0.07
72	0.87	0.73	0.59	0.45	0.31	0.17
64	1.10	0.94	0.78	0.62	0.45	0.29
56	1.41	1.22	1.03	0.83	0.64	0.45
48	1.8	1.6	1.36	1.13	0.90	0.67
40	2.3	2.0	1.7	1.4	1.1	0.86
32	3.0	2.6	2.2	1.9	1.5	1.1
24	4.0	4.0	3.0	2.6	2.0	1.5
16	6.0	6.0	5.0	4.0	3.0	2.4
8	13.0	12.0	10.0	8.0	7.0	5.0

Bemærk: De termiske modstandsværdier, der er angivet ovenfor, gælder, hvis der påføres et tyndt lag varmepasta, HTS02S, mellem kølepladen og SSR.

Termisk modstand [$^{\circ}\text{C}/\text{W}$] for RA2A...25CS18

Belastningsstrøm [A]	Omgivende temperatur [$^{\circ}\text{C}$]					
	20	30	40	50	60	70
50	0.61	0.44	0.28	0.12	---	---
45	0.86	0.67	0.49	0.30	0.11	---
40	1.18	0.97	0.75	0.53	0.31	0.10
35	1.60	1.35	1.09	0.83	0.57	0.32
30	2.17	1.86	1.55	1.24	0.93	0.61
25	2.98	2.59	2.20	1.81	1.43	1.04
20	4.04	3.54	3.03	2.53	2.02	1.52
15	5.62	4.92	4.22	3.51	2.81	2.11
10	9.0	8.0	7.0	6.0	4.40	3.30
5	18.0	16.0	14.0	12.0	9.0	7.0

Termisk modstand [$^{\circ}\text{C}/\text{W}$] for RA2A...40CS18






Belastningsstrøm [A]	Omgivende temperatur [$^{\circ}\text{C}$]					
	20	30	40	50	60	70
80	0.18	0.06	---	---	---	---
72	0.37	0.23	0.09	---	---	---
64	0.60	0.44	0.28	0.12	---	---
56	0.91	0.72	0.53	0.33	0.14	---
48	1.32	1.09	0.86	0.63	0.40	---
40	1.90	1.62	1.33	1.05	0.76	0.47
32	2.79	3.42	2.05	1.68	1.31	0.94
24	4.09	3.58	3.07	2.56	2.05	1.54
16	6.0	6.0	5.0	3.98	3.19	2.39
8	13.0	12.0	10.0	8.0	7.0	5.0

Bemærk: De termiske modstandsværdier, der er angivet ovenfor, gælder, hvis der påføres et tyndt lag varmepasta, KK071CUT, mellem kølepladen og SSR.

Thermal data

	RA2A...25	RA2A...40
Overgangstemperatur	$\leq 125^{\circ}\text{C}$	$\leq 125^{\circ}\text{C}$
R_{th} overgang til hus 1 pol 2 pol	1 $^{\circ}\text{C}/\text{W}$ 0.5 $^{\circ}\text{C}/\text{W}$	1 $^{\circ}\text{C}/\text{W}$ 0.5 $^{\circ}\text{C}/\text{W}$
R_{th} overgang til omgivende	$\leq 20^{\circ}\text{C}/\text{W}$	$\leq 20^{\circ}\text{C}/\text{W}$


Miljøspecifikationer

Godkendelser	    
Overholdelse af standarder	LVD: EN 60947-4-3 EMCD: EN 60947-4-3 EE: EN 60947-4-3 EMC: EN 60947-4-3 UR: UL508 Recognised (E80573), NRNT2 cUR: C22.2 No. 14 (E80573), NRNT8 TUV: EN 62314
UL kortslutnings nominel strømstyrke	65k Arms (henvis til afsnittet kortslutningsstrøm, type 1 – UL508)


4. TUV-certificering gælder kun for RA2A60D40C

Elektromagnetisk kompatibilitet (EMC) - Immunitet	
Elektrostatisk udladning (ESD)	EN/IEC 61000-4-2 8 kV luftudladning, 4 kV kontakt (PC2)
Udstrålet radiofrekvens	EN/IEC 61000-4-3 10 V/m, fra 80 MHz til 1 GHz (PC1) 10 V/m, fra 1.4 til 2 GHz (PC1) 3 V/m, fra 2 til 2.7 GHz (PC1)
Elektrisk hurtigtransient (burst)	EN/IEC 61000-4-4 Udgang: 2 kV, 5 kHz (PC2) Indgang: 1 kV, 5 kHz (PC1)
Ledet radiofrekvens	EN/IEC 61000-4-6 10 V/m, fra 0.15 til 80 MHz (PC1)
Elektrisk bølge	EN/IEC 61000-4-5 Udgang, linje til linje: 1 kV (PC2) Udgang, linje til jord: 2 kV (PC2) Indgang, linje til linje: 1kV (PC2) Indgang, linje til jord: 2kV (PC2)
Elektrisk bølge	EN/IEC 61000-4-11 0% til 0.5, 1 cyklus (PC2) 40% til 10 cyklusser (PC2) 70% til 25 cyklusser (PC2) 80% til 250 cyklusser (PC2)
Elektrisk bølge	EN/IEC 61000-4-11 0 % til 5000 ms (PC2)

Elektromagnetisk kompatibilitet (EMC) - Emissioner	
Radiointerferensens feltemission (udstrålet)	EN/IEC 55011 Klasse A: fra 30 til 1000 MHz
Radiointerferensens spændingsemissioner (ledet)	EN/IEC 55011 Class A (Industriel) med eksterne filtre: fra 0,15 til 30 MHz

- Funktionskriterium 1 (PC1): Ingen funktionsnedsættelse eller -tab tilladt, når produktet er i drift som tilsigtet.
- Funktionskriterium 2 (PC2): Under testen er funktionsnedsættelse eller delvis funktionstab tilladt. Efter endt test skal produktet imidlertid genoptage driften af sig selv.
- Funktionskriterium 3 (PC3): Midlertidigt funktionstab er tilladt, forudsat funktionen kan genetableres ved manuel betjening af styreanordningen.

Miljøspecifikationer

Miljøspecifikationer	-20°C til +70°C (-4°F til +158°F)
Stuetemperatur	-20°C til +80°C (-4°F til +212°F)
Forureningsgrad	2 (ikkeledende forurening med risiko for kondensation)
EU RoHS overholdes	Ja
China RoHS overholdes	

Erklæringen i dette afsnit er udarbejdet i overensstemmelse med den kinesiske standard vedr. elektronikindustri SJ / T11364-2014: Mærkning for begrænset brug af farlige stoffer i elektroniske og elektriske produkter.

Komponentnavn	Giftige eller farlige stoffer og elementer					
	Bly (Pb)	Kviksølv (Hg)	Cadmium (Cd)	Hexavalent chrom (Cr(VI))	Polybromerede biphenyler (PBB)	Polybromerede diphenylethere (PBDE)
Strømenhed	x	○	○	○	○	○

O: Angiver, at det farlige stof indeholdt i homogene materialer til denne komponent er under grænsekravet i GB/T 26572.

X: Angiver, at det farlige stof indeholdt i homogene materialer anvendt til denne komponent er over grænsekravet i GB/T 26572.

这份申明根据中华人民共和国电子工业标准
SJ/T11364-2014：标注在电子电气产品中限定使用的有害物质

零件名称	有毒或有害物质与元素					
	铅 (Pb)	汞 (Hg)	镉 (Cd)	六价铬 (Cr(VI))	多溴化联苯 (PBB)	多溴联苯醚 (PBDE)
功率单元	x	○	○	○	○	○

O: 此零件所有材料中含有的该有害物低于GB/T 26572的限定。

X: 此零件某种材料中含有的该有害物高于GB/T 26572的限定。

Kortslutningsbeskyttelse

Beskyttelseskoordinering, type 1 kontra type 2:

Type-1-beskyttelse indebærer, at den testede enhed efter en kortslutning ikke længere er funktionsduelig. Ved type-2-koordinering er den testede anordning fortsat funktionsduelig efter kortslutningen. I begge tilfælde skal kortslutningen imidlertid afbrydes. Sikringen mellem kabinettet og forsyningen må ikke gå op. Kabinettets låge eller dæksel må ikke sprænges åben. Der må ikke ske beskadigelse af ledere eller klemmer, og lederne må ikke løsne sig fra klemmerne. Der må ikke ske brud eller revnedannelse i isoleringen af et omfang, så fastgørelsen af spændingssatte dele påvirkes. Der må ikke ske udladning i komponenter eller være brandfare.

De produktvarianter, der fremgår af nedenstående tabel, er egnede til brug i en kreds, der højst kan levere 65.000 Arms symmetrisk strøm, maksimalt 600 V beskyttet af sikringer. Der er udført test ved 65.000 A med J-sikringer, Den maksimalt tilladte nominelle strømstyrke af sikringen fremgår af tabellen. Der må kun benyttes sikringer.

Koordinering type 1 (UL508)				
Komponentnummer	Potentiel kortslutningsstrøm [kArms]	Maks. sikringsstørrelse [A]	Klasse	Spænding [VAC]
RA2A..25..	65	30	J / CC	Max. 600
RA2A..40..		40 20	J HSJ20 (Mersen)	

Koordinering type 2 (IEC/EN 60947-4-3)				
Komponentnummer	Potentiel kortslutningsstrøm [kArms]	Ferraz Shawmut (Mersen)		Maks. spænding [VAC]
		Maks. sikringsstørrelse [A]	Komponentnummer	
RA2A..25..	10	25	6.9 gRC 10- 25	Max. 600
RA2A..40..		40	6.9xx CP gRC 14x51/40	

zz = 00, uden sikring trip indikation,
zz = 21, med sikring trip indikation.

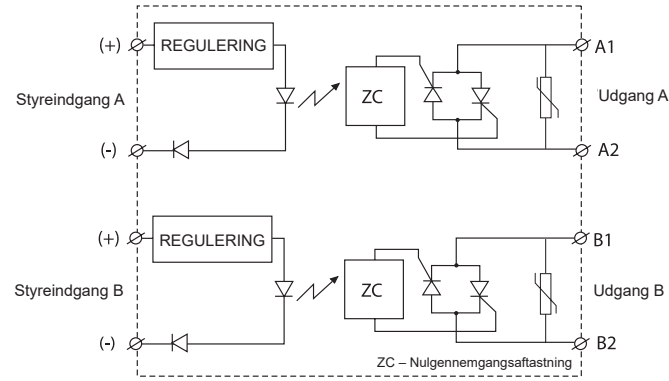
Beskyttelse type 2 med miniature-afbrydere (M.C.B.s)				
Solid State relæ type	ABB Model nr. for Z - type M. C. B. (nominel strøm)	ABB Model nr. for B - type M. C. B. (nominel strøm)	Kabelledertværsnit [mm ²]	Minimumslængde for kobberkabelleder [m] ⁵
RA2A..25 (525 A ² s)	1-pole S201 - Z4 (4A) S201 - Z6 UC (6A)	S201 - B2 (2A) S201 - B2 (2A)	1.0	21.0
			1.0	21.0
			1.5	31.5
RA2A..40 (1800 A ² s)	1-pole S201 - Z10 (10A)	S201 - B4 (4 A)	1.0	7.6
			1.5	11.4
			2.5	19.0
	S201 - Z16 (16A)	S201 - B6 (6 A)	1.0	5.2
			1.5	7.8
			2.5	13.0
			4.0	20.8
	S201 - Z20 (20A)	S201 - B10 (10 A)	1.5	12.6
			2.5	21.0
	S201 - Z25 (25A)	S201 - B13 (13 A)	2.5	25.0
4.0			40.0	
2-pole S202 - Z25 (25A)	S202 - B13 (13 A)	2.5	19.0	
		4.0	30.4	

5. Mellem MCB og Load (herunder returvej, der går tilbage til lysnettet).

Bemærk: En forventet strøm på 6 kA og 230 / 400 V strømforsyning antages for de ovenfor foreslåede specifikationer. For kabler med forskellig tværsnit end dem, der er nævnt ovenfor henvises til Carlo Gavazzis tekniske supportgruppe.

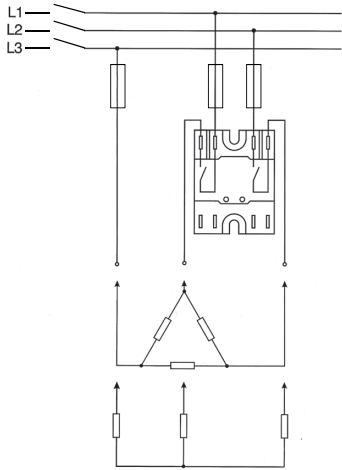
S201-modeller henviser til 1-polet M.C.B., S202-modeller henviser til 2-polede M.C.B.

Funktionsdiagramm

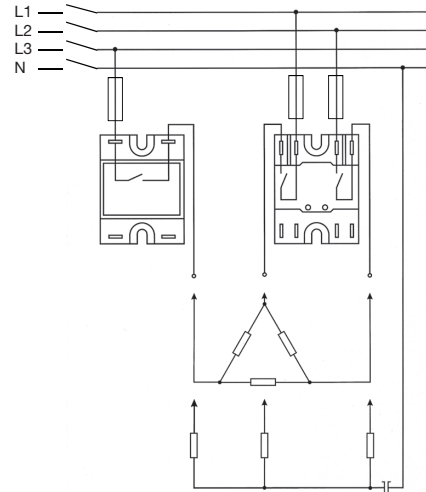


Forbindelsesdiagram

Et enkelt 2-polet relæ i en 3-faset applikation.
Stjerne og trekant (økonomiudgave).



Et 2-polet relæ og et enkelt 1-polet relæ tilsluttet på en 3-faset applikation. Trekant, stjerne og stjerne med nul.



COPYRIGHT ©2024
Ret til ændringer forbeholdes.
PDF kan downloades her: <https://gavazziautomation.com>