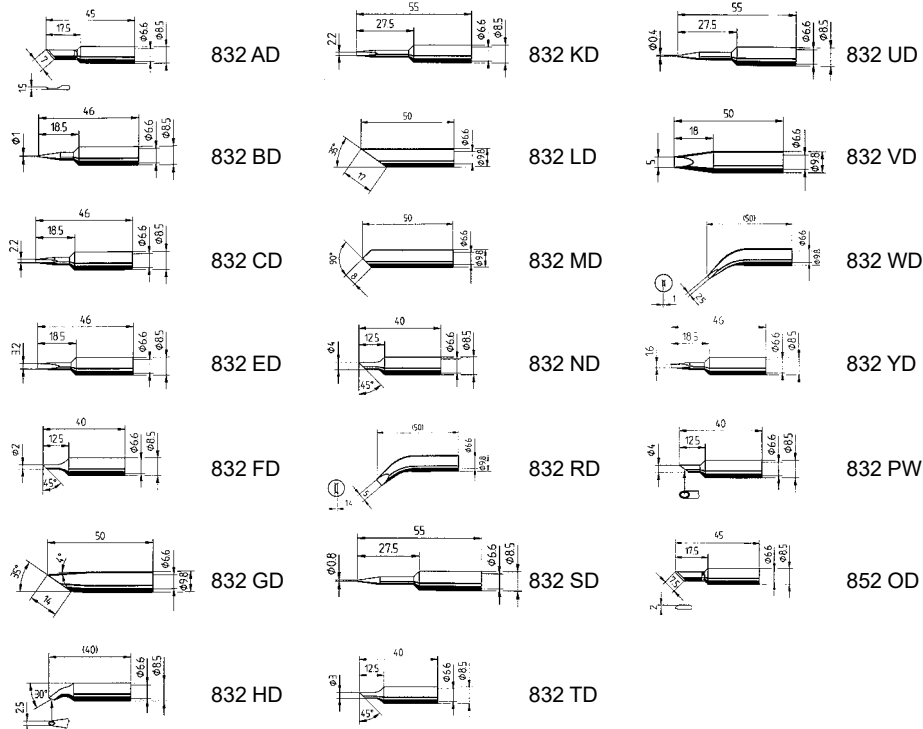


ERSADUR-Dauerlötspitzen & Verstärkte ERSADUR-Dauerlötspitzen* ERSADUR soldering tips & ERSADUR reinforced soldering tips*



*** Achtung!**

Vor dem Aufheizen die Schlauch-Schutztülle entfernen!

Weitere Lötspitzen auf Anfrage!

*** Consideration!**

Before you start to solder please remove the hose protection nozzle.

More soldering tips upon request!

8. Ersatzteile und Bestelldaten

Spare parts and ordering information

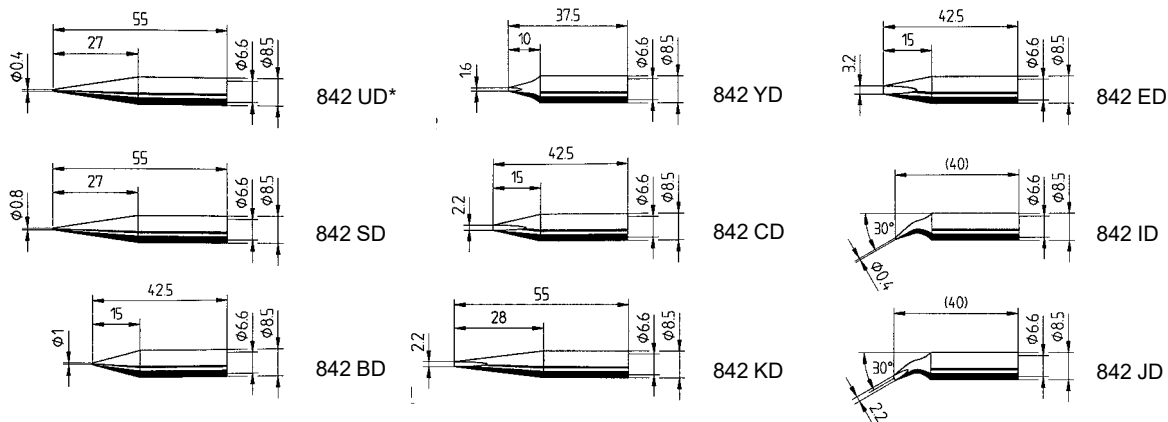
Hinweis:

Verwenden Sie ausschließlich Original Ersä Verbrauchs- und Ersatzteile, um sichere Funktion und Gewährleistung zu erhalten!

Note:

Use only original Ersä consumable items and spare parts to ensure reliable functioning and to retain your warranty.

ERSADUR-Dauerlötspitzen – empfohlen für erhöhten Wärmebedarf* ERSADUR soldering tips – recommended for increased heat requirements*



***Achtung!** Vor dem Aufheizen die Schlauch-Schutztüle entfernen! **Weitere Lötspitzen auf Anfrage!**

***Consideration!** Before you start to solder please remove the hose protection nozzle. **More soldering tips upon request!**