

REGUS

TEKNISKE DETALJER

Farve	Type	Vvs-nr.	Mål (H&B) (mm)	C/C (mm) rør-rør	Ydelse W (dt50) (watt)
Central/fjernvarme					
Hvid	RHC0911	331228.100	950x115	76	124
Antracit	RAC0911	331228.101			
Krom	RKC0911	331228.104			
Rustfrit	RSC0911	331228.106			
Hvid	RHC0926	331228.120	950x266	228	248
Antracit	RAC0926	331228.121			
Krom	RKC0926	331228.124			
Rustfrit	RSC0926	331228.126			
Hvid	RHC0942	331228.140	950x420	380	372
Antracit	RAC0942	331228.141			
Krom	RKC0942	331228.144			
Rustfrit	RSC0942	331228.146			
Krom	RKC1504	331209.354	1500x38	-	87
Hvid	RHC1511	331228.300	1500x115	76	175
Antracit	RAC1511	331228.301			
Krom	RKC1511	331228.304			
Rustfrit	RSC1511	331228.306			
Hvid	RHC1526	331228.320	1500x266	228	350
Antracit	RAC1526	331228.321			
Krom	RKC1526	331228.324			
Rustfrit	RSC1526	331228.326			
Hvid	RHC1542	331228.340	1500x420	380	525
Antracit	RAC1542	331228.341			
Krom	RKC1542	331228.344			
Rustfrit	RSC1542	331228.346			
Central/fjernvarme og el-tilslutning (Leveres med elpatron/T-stykke)					
Hvid	RHK0911	331238.100	950x115	143**	124
Antracit	RAK0911	331238.101			
Krom	RKK0911	331238.104			
Rustfrit	RSK0911	331238.106			
Hvid	RHK0926	331238.220	950x266	161**	248
Antracit	RAK0926	331238.221			
Krom	RKK0926	331238.224			
Rustfrit	RSK0926	331238.226			
Hvid	RHK0942	331238.140	950x420	313**	372
Antracit	RAK0942	331238.141			
Krom	RKK0942	331238.144			
Rustfrit	RSK0942	331238.146			
Hvid	RHK1511	331238.300	1500x115	143**	175
Antracit	RAK1511	331238.301			
Krom	RKK1511	331238.304			
Rustfrit	RSK1511	331238.306			
Hvid	RHK1526	331238.420	1500x266	161**	350
Antracit	RAK1526	331238.421			
Krom	RKK1526	331238.424			
Rustfrit	RSK1526	331238.426			
Hvid	RHK1542	331238.340	1500x420	313**	525
Antracit	RAK1542	331238.341			
Krom	RKK1542	331238.344			
Rustfrit	RSK1542	331238.346			
El-tilslutning (Leveres med Ravigo-elpatron fabriksfyldt med væske og monteringsklar)					
Hvid	RHE0911	331268.100	*950x115	-	200
Antracit	RAE0911	331268.101			
Krom	RKE0911	331268.104			
Rustfrit	RSE0911	331268.106			
Hvid	RHE0926	331268.220	*950x266	-	400
Antracit	RAE0926	331268.221			
Krom	RKE0926	331268.224			
Rustfrit	RSE0926	331268.226			
Hvid	RHE0942	331268.140	*950x420	-	400
Antracit	RAE0942	331268.141			
Krom	RKE0942	331268.144			
Rustfrit	RSE0942	331268.146			
Krom	RKE1504	331268.354	*1500x38	-	200
Hvid	RHE1511	331268.300	*1500x115	-	200
Antracit	RAE1511	331268.301			
Krom	RKE1511	331268.304			
Rustfrit	RSE1511	331268.306			
Hvid	RHE1526	331268.420	*1500x266	-	400
Antracit	RAE1526	331268.421			
Krom	RKE1526	331268.424			
Rustfrit	RSE1526	331268.426			
Hvid	RHE1542	331268.340	*1500x420	-	600
Antracit	RAE1542	331268.341			
Krom	RKE1542	331268.344			
Rustfrit	RSE1542	331268.346			

*) Bemærk: Totalhøjden er højden plus den samlede højde på T-stykke og el-patron, 165 mm.

***) 20 mm forskel i højden fra venstre til højre side - se teknisk tegning.

DESIGN-SERIEN



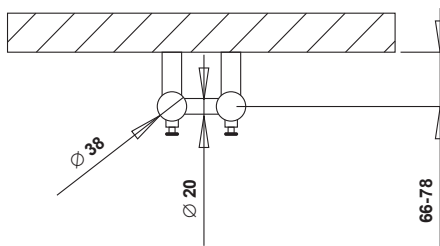
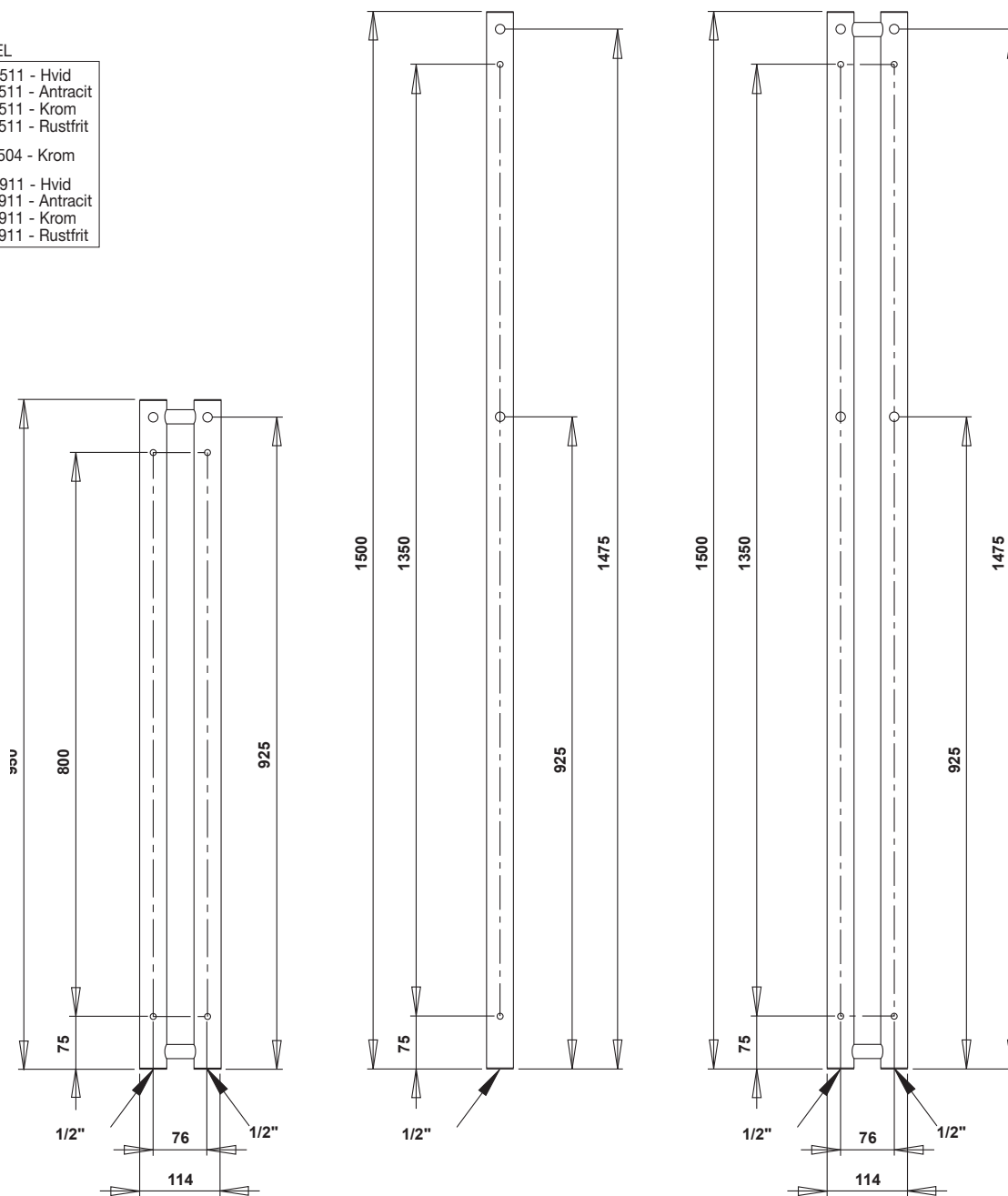
PRODUKTBLAD

STRØMBERG®

TEKNISKE TEGNINGER

MODEL

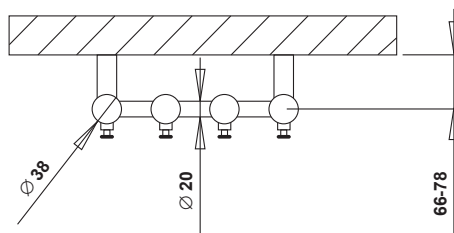
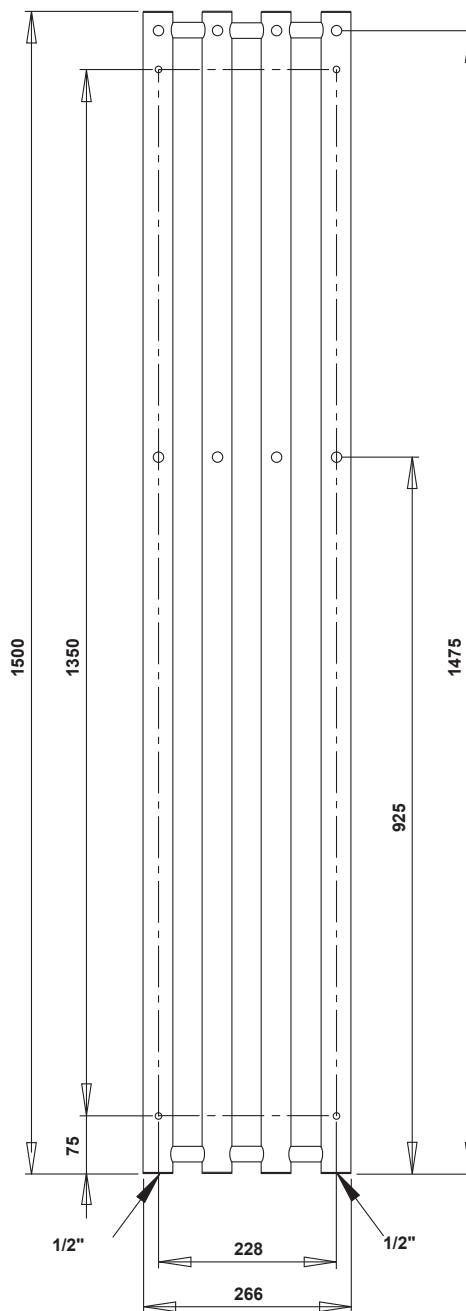
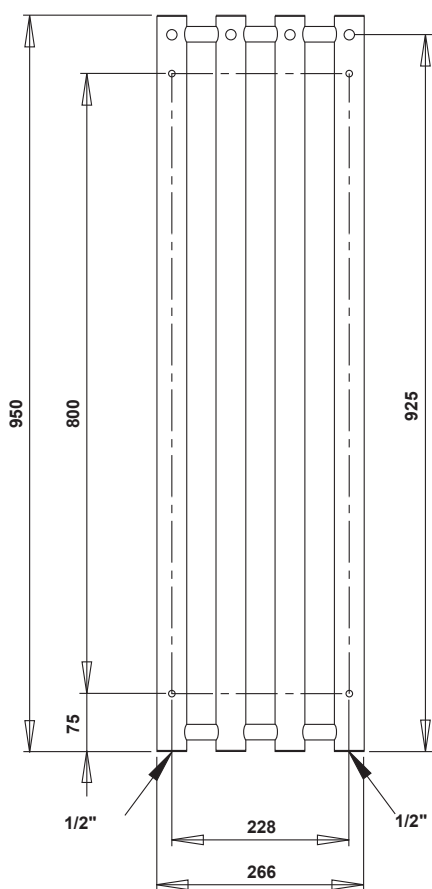
- ➔ RHC1511 - Hvid
- ➔ RAC1511 - Antracit
- ➔ RKC1511 - Krom
- ➔ RSC1511 - Rustfrit
- ➔ RKE1504 - Krom
- ➔ RHC0911 - Hvid
- ➔ RAC0911 - Antracit
- ➔ RKC0911 - Krom
- ➔ RSC0911 - Rustfrit



TEKNISKE TEGNINGER

MODEL

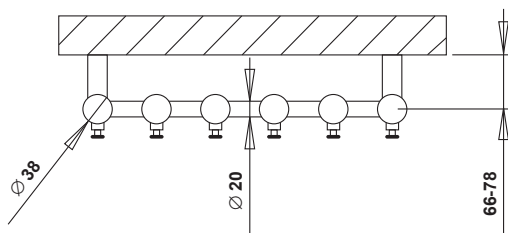
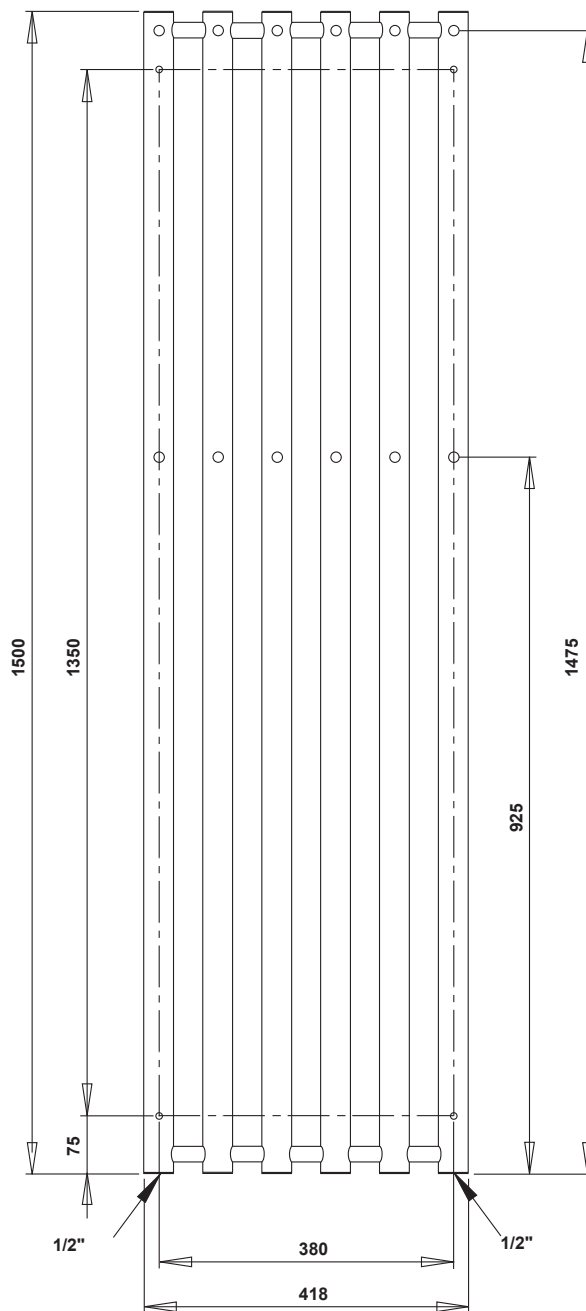
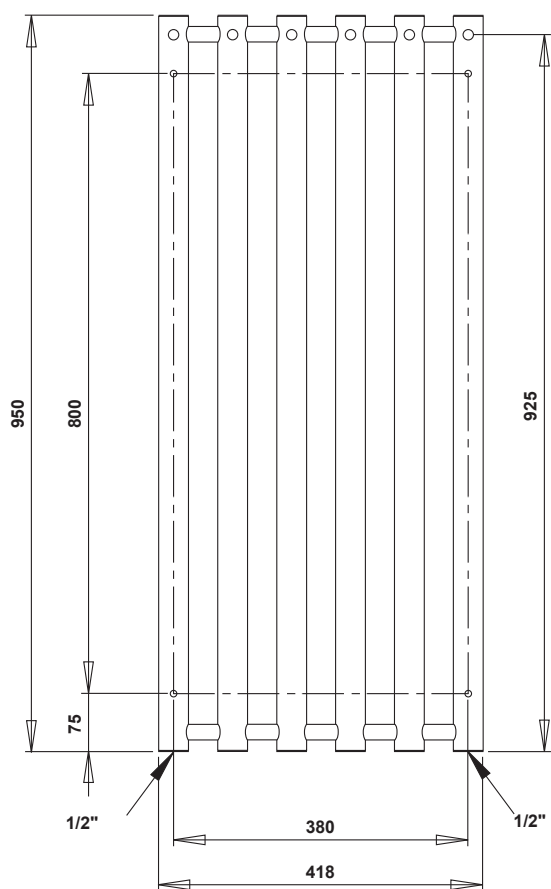
- RHC1526 - Hvid
 RAC1526 - Antracit
 RKC1526 - Krom
 RSC1526 - Rustfrit
- RHC0926 - Hvid
 RAC0926 - Antracit
 RKC0926 - Krom
 RSC0926 - Rustfrit



TEKNISKE TEGNINGER

MODEL

- ↓ RHC1542 - Hvid
- ↓ RAC1542 - Antracit
- ↓ RKC1542 - Krom
- ↓ RSC1542 - Rustfrit
- ← RHC0942 - Hvid
- ← RAC0942 - Antracit
- ← RKC0942 - Krom
- ← RSC0942 - Rustfrit



MONTERINGSVEJLEDNING

Læs venligst de følgende instruktioner omhyggeligt. Strømsberg kan ikke blive holdt ansvarlig, hvis installationen ikke er udført efter disse instruktioner. Installationen skal udføres af et specialiseret firma i overensstemmelse med de gældende regler. Der skal udvises stor forsigtighed med værktøj, tætningsmasse osv., når der installeres, for ikke at beskadige finishen. Det er installatørens ansvar at sikre, at håndklæderadiatoren passer med varmeanlægget.

Radiatoren bør placeres minimum 120 mm over gulvet, med rørtilslutningen i bunden og udluftningsventilen i toppen.

1. Fjern alt emballage fra radiatoren.
2. Skru de fire gevindskruer "C" (se fig. 1) ind i gevindbøsning "D", som sidder på radiatoren.
3. Påfør de fire ophæng "B" på de fire gevindskruer "C".
4. Mål præcis center til centerafstand mellem disse ophæng; venstre til højre og nederste til øverste mål.
5. Udfra disse mål bores fire huller i væggen og de bageste spændeskiver "A" påføres sammen med ophæng "B" ved at bruge de vedlagte skruer og rawplugs.
6. Hæng radiatoren op og tilpas den ved brug af de små pinolskruer "E" til at låse gevindskruen "C" i ophænget "B". Vær sikker på at radiatoren er fast og sikkert ophængt.

Radiatoren er nu klar til at bliver tilsluttet varmeanlægget.

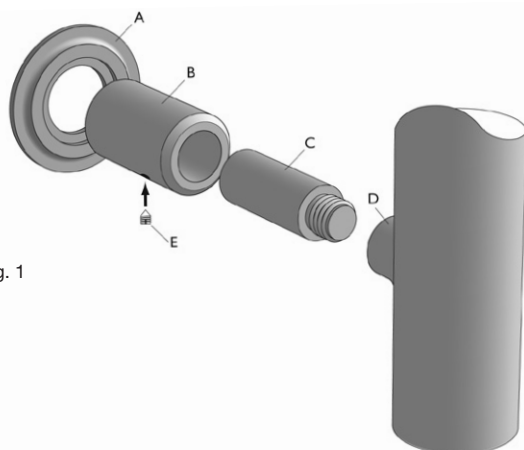


Fig. 1

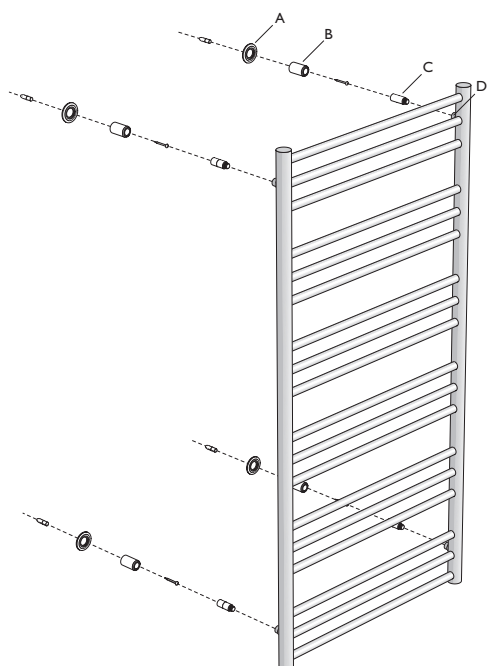


Fig. 2

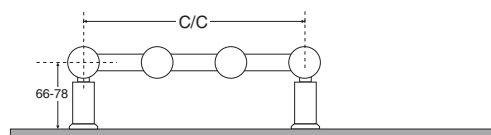
FARVER/FINISH

- Hvid, RAL 9003
- Antracit
- Forkromet
- Børstet rustfrit stål

RØRSPECIFIKATIONER

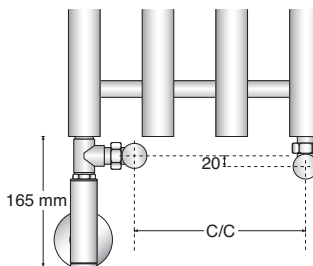
Lodrette rør	38 mm Ø
Vandrette rør	20 mm Ø
Tilslutning	RG 1/2" nedad

AFSTAND FRA VÆG OG C/C-AFSTAND



Afstand fra væg til forkant = 82-94 mm

KOMBIDRIFT



Kombidrift-sæt med elpatron kan valgfrit placeres i venstre eller højre side.

PLEJE OG VEDLIGEHOLDELSE

En periodisk vask, hvor der bruges varmt vand og en blød klud, vil vedligeholde den flotte finish på din håndklæderadiator i mange år. Husholdningsprodukter som syre, rensmidler, slibende polish, ståluld eller lignende må IKKE bruges på dette produkt.

STRØMSBERG®

STRØMSBERG & FISCHER

Vesterlundvej 12 · DK - 2730 Herlev · Danmark
 Telefon: (+45) 44 524 524 · Fax: (+45) 44 524 525
 sales@stromberg-fischer.dk · www.stromberg-fischer.dk