

1-faset Solid State Relæ, 'E'-type forbindelse



Fordele

- **Plads besparelser.** Det tyndeste produkt i op til 37 AAC i en bredde på kun 17.5 mm, hvilket giver 25% pladsbesparelse pr. SSR sammenlignet med 22.5 mm-løsninger.
- **Mindre vedligeholdelsesomkostninger.** Trådbondingsteknologi reducerer termisk og mekanisk belastning af output-chip og muliggør et stort antal driftscykluser sammenlignet med andre samleteknologier.
- **Lav downtime.** Integreret overspænding beskyttelse forhindrer solid state relæet i at bryde ned på grund af ukontrollerede transienter, der kan forekomme på linjerne.
- **Brugervenlighed.** RGC-serien er forsynet med integreret kølelegeme, hvilket eliminerer behovet for brugeren at beregne størrelsen på kølelegemet, der er nødvendigt for tilstrækkelig køling.
- **Omkostningseffektiv beskyttelseskoordinering.** Den høje I²t-specifikation tillader let Type 2-beskyttelse koordination med B-type sikring.
- **Hurtig fortrådning.** Strøm forbindelser til modeller ratede ≥ 37 A er udstyret med terminaler, der kan håndtere kabler på op til 25 mm² / AWG3 kabler. Fjederbelastede kontrol terminaler der hjælper med at reducere installationstiden.
- **Tilgodeser UL508A krav til industrielle kontrolpaneler.** RGC 3-fasens serien er certificeret som et noteret produkt. Alle modeller har en 100 kArms kortslutningstrøm
- **Beskyttelse mod overophedning af SSR.** Valgfri funktion med integreret over temperaturbeskyttelse beskytter RGC-udgangen mod at blive beskadiget i tilfælde af overophedning. Denne funktion er som standard til stede på varianter med integreret blæser og valgfri på andre varianter.

Beskrivelse

Den smalle sortiment af solid state relæer er en udvikling af solid state relæerne, som Carlo Gavazzi er kendt for. RG solid state relæer giver en unik mulighed for panelbesparelser takket være deres tynde fodaftryk.

RGC er klar til drift pga det integreret kølelegeme. Det mindste byggemål optager kun en bredde på 17.5 mm op til 37 AAC. Strøm- og styreterminalerne muliggør sikker sløjfning af ledningerne. Fjederbelastede stikbare kontrolterminaler er en mulighed, når der kræves hurtigere installationstid.

RGC-udgangen er beskyttet mod overspænding ved hjælp af en integreret varistor. Kontrol ON-indikation gives via en grøn LED.

Specifikationerne er ved 25°C, hvis ikke andet fremgår.

Anvendelser

Sprøjtmaskiner, ekstruderingsmaskiner, blæsestøbemaskiner, termoformmaskiner, tørremaskiner, elektriske ovne, frituregryder, krympetuneller, luftbehandlingsudstyr, steriliseringsmaskiner, klimakamre og ovne, Omgivelses opvarmning

Vigtigste funktioner

- Op til 660 VAV, 85 A @ TA 40 ° C
- Op til 18000 A²s til I²t til beskyttelse af koordination med M.C.Bs
- 100 kA kortslutningstrøm rating ifølge UL508
- Overensstemmelse med jernbanestandarder


Ordrekode

RGC1 **E**

 Indtast koden i stedet for . Se afsnittet om Vejledning til valg for varenumre.

Kode	Valgmulighed	Beskrivelse	Bemærkninger
R	-	Solid State relæ (RG)	
G	-		
C	-	Med integreret køleplade	
1	-	1-polet kontakt	
<input type="checkbox"/>	A	Nulpassageomskiftning (ZC)	
	B	Momentanomskiftning (IO)	
<input type="checkbox"/>	23	Nominel spænding: 24-264 VAC, 800 Vp	
	60	Nominel spænding: 42-660 VAC, 1200 Vp	
<input type="checkbox"/>	D	Styrespænding: 3-32 VDC	4-32 VDC til 600 VAC version
	A	Styrespænding: 20-275 VAC, 24-190 VDC	
<input type="checkbox"/>	15	Nominel strøm: 20 AAC (525 A ² s)	17.5 mm bred, lav dybde
	20	Nominel strøm: 23 AAC (525 A ² s)	17.5 mm bred
	25	Nominel strøm: 25 AAC (1800 A ² s)	17.5 mm bred, lav dybde
	30	Nominel strøm: 30 AAC (1800 A ² s)	22.5 mm bred
	32	Nominel strøm: 30 AAC (18000 A ² s)	17.5 mm bred, lav dybde
	32	Nominel strøm: 37 AAC (18000 A ² s)	17.5 mm bred, lav dybde - kun med Box-clamp klemmer
	40	Nominel strøm: 40 AAC (3200 A ² s)	35 mm bred
	42	Nominel strøm: 43 AAC (18000 A ² s)	35 mm bred
<input type="checkbox"/>	60	Nominel strøm: 60 AAC (3200 A ² s)	70 mm bred
	62	Nominel strøm: 65 AAC (18000 A ² s)	70 mm bred
	K	Skrue tilslutning til kontrolterminaler	
	M	Tilslutbar fjederbelastet forbindelse til kontrolterminaler	
<input type="checkbox"/>	K	Skrue tilslutning til effektklemmer	Gælder for: RGC..15, 20, 25, 30, 32
	G	Boksklemme forbindelse til effektklemmer	Gælder for: RGC..32, 40, 42, 60, 62
E	-	Tilslutningsopsætning	
<input type="checkbox"/>	-		Enkelt pakning
	X20	Bulk pakker på 20 stk.	Gælder for: RGC..15, 25, 32

Se side 3 for ordrekode for RGC med integreret over temperaturbeskyttelse

Ordrekode - Integreret over temperatur beskyttelse

 RGC1A60 G EP

 Indtast koden i stedet for . Se afsnittet om Vejledning til valg for varenumre.

Kode	Valgmulighed	Beskrivelse	Bemærkninger
R	-	Solid State relæ (RG)	
G	-		
C	-	Med integreret køleplade	
1	-	1-polet kontakt	
A	-	Nulpassageomskiftning (ZC)	
60	-	Nominel spænding: 42-660 VAC, 1200 Vp	
<input type="checkbox"/>	D	Styrespænding: 5-32 VDC	
	A	Styrespænding: 20-275 VAC, 24-190 VDC	
<input type="checkbox"/>	30	Nominel strøm: 30 AAC (1800 A ² s)	22.5 mm bred
	42	Nominel strøm: 43 AAC (18000 A ² s)	35 mm bred
	62	Nominel strøm: 65 AAC (18000 A ² s)	70 mm bred
	90	Nominel strøm: 85 AAC (6600 A ² s)	70 mm bred med ventilator
	92	Nominel strøm: 85 AAC (18000 A ² s)	70 mm bred med ventilator
G	-	Boksklemmetilslutning til styreklemmer	
<input type="checkbox"/>	K	Skruetilslutning til effektklemmer	Gælder til: RGC..30..P
	G	Boksklemme forbindelse til effektklemmer	
E	-	Tilslutningsopsætning	
P	-	Integreret over temperatur beskyttelse	

Vejledning til valg

Til 17.5 mm brede varianter med kølelegeme med lav dybde:

Nominel Ingangsspænding, Omskiftningstilstand	Styrespænding	Nominel driftstrøm per pol @ 40°C			
		20 AAC (525 A ² s)	25 AAC (1800 A ² s)	30 AAC (18000 A ² s)	37 AAC (18000 A ² s)
		Produkt bredde			
		17.5mm, lav dybde	17.5mm, lav dybde	17.5mm, lav dybde	17.5mm, lav dybde
230 VAC, ZC	3 - 32 VDC	RGC1A23D15KKE RGC1A23D15MKE	RGC1A23D25KKE RGC1A23D25MKE	-	-
	20-275 VAC, 24-190 VDC	RGC1A23A15KKE RGC1A23A15MKE	RGC1A23A25KKE RGC1A23A25MKE	-	-
600 VAC, ZC	4- 32 VDC	RGC1A60D15KKE RGC1A60D15MKE	RGC1A60D25KKE RGC1A60D25MKE	RGC1A60D32KKE RGC1A60D32MKE	RGC1A60D32KGE RGC1A60D32MGE
	20-275 VAC, 24-190 VDC	RGC1A60A15KKE RGC1A60A15MKE	RGC1A60A25KKE RGC1A60A25MKE	-	-
600 VAC, IO	4- 32 VDC	RGC1B60D15KKE	RGC1B60D25KKE	-	-

Til varianter på 17.5 mm og 22.5 mm brede:

Nominel Ingangsspænding, Omskiftningstilstand	Styrespænding	Rated operational current @ 40°C			
		23 AAC (525 A ² s)	30 AAC (1800 A ² s)	-	-
		Produkt bredde			
		17.5 mm	22.5 mm	-	-
230 VAC, ZC	3 - 32 VDC	RGC1A23D20KKE RGC1A23D20MKE	RGC1A23D30KKE RGC1A23D30MKE	-	-
	20-275 VAC, 24-190 VDC	RGC1A23A20KKE RGC1A23A20MKE	RGC1A23A30KKE RGC1A23A30MKE	-	-
600 VAC, ZC	4- 32 VDC	RGC1A60D20KKE RGC1A60D20MKE	RGC1A60D30KKE RGC1A60D30MKE	-	-
	20-275 VAC, 24-190 VDC	RGC1A60A20KKE RGC1A60A20MKE	RGC1A60A30KKE RGC1A60A30MKE	-	-
600 VAC, IO	4- 32 VDC	RGC1B60D20KKE	RGC1B60D30KKE	-	-

Til varianter på 35 mm og 70 mm brede:

Nominel Ingangsspænding, Omskiftningstilstand	Styrespænding	Rated operational current @ 40°C			
		40 AAC (3200 A ² s)	43 AAC (18000 A ² s)	60 AAC (3200 A ² s)	65 AAC (18000 A ² s)
		Produkt bredde			
		35 mm	35 mm	70 mm	70 mm
230 VAC, ZC	3 - 32 VDC	RGC1A23D40KGE	RGC1A23D42KGE	RGC1A23D60KGE	RGC1A23D62KGE
	20-275 VAC, 24-190 VDC	RGC1A23A40KGE	RGC1A23A42KGE	RGC1A23A60KGE	RGC1A23A62KGE
600 VAC, ZC	4- 32 VDC	RGC1A60D40KGE RGC1A60D40MGE	RGC1A60D42KGE RGC1A60D42MGE	RGC1A60D60KGE -	RGC1A60D62KGE RGC1A60D62MGE
	20-275 VAC, 24-190 VDC	RGC1A60A40KGE RGC1A60A40MGE	RGC1A60A42KGE RGC1A60A42MGE	RGC1A60A60KGE -	RGC1A60A62KGE RGC1A60A62MGE
600 VAC, IO	4- 32 VDC	RGC1B60D40KGE	RGC1B60D42KGE	RGC1B60D60KGE	RGC1B60D62KGE

KKE: indgangsterminaler = skrue
 KGE: indgangsterminaler = skrue
 MKE: indgangsterminaler = pluggbar fjeder
 MGE: indgangsterminaler = pluggbar fjeder

udgangsterminaler = skrue
 udgangsterminaler = boksklemme
 udgangsterminaler = skrue
 udgangsterminaler = boksklemme

Vejledning til valg - fortsatte

Til varianter med integreret over temperatur beskyttelse:

Nominel Indgangs spænding, Omskift- nings tilstand	Styre- spænding	Nominel driftstrøm per pol @ 40°C			
		30 AAC (1800 A ² s)	43 AAC (18000 A ² s)	65 AAC (18000 A ² s)	85 AAC (18000 A ² s)
		Produkt bredde			
		22.5 mm	35 mm	70 mm	70 mm + ventilator
600 VAC, ZC	5 - 32 VDC	RGC1A60D30GKEP	RGC1A60D42GGEP	RGC1A60D62GGEP	RGC1A60D92GGEP
	20-275 VAC, 24-190 VDC	RGC1A60A30GKEP	RGC1A60A42GGEP	RGC1A60A62GGEP	RGC1A60A92GGEP

GKEP: indgangsterminaler = boksklemmer
GGEP: indgangsterminaler = boksklemmer

udgangsterminaler = skrue
udgangsterminaler = boksklemme

Til varianter med bulk pakning på 20 stk.:

Nominel Indgangs spænding, Omskift- nings tilstand	Styre- spænding	Nominel driftstrøm per pol @ 40°C			
		20 AAC (525 A ² s)	25 AAC (1800 A ² s)	30 AAC (18000 A ² s)	-
		Produkt bredde			
		17.5mm, lav dybde	17.5mm, lav dybde	17.5mm, lav dybde	-
230 VAC, ZC	3 - 32 VDC	RGC1A23D15KKEEX20	RGC1A23D25KKEEX20	-	-
	20-275 VAC, 24-190 VDC	-	-	-	-
600 VAC, ZC	4 - 32 VDC	RGC1A60D15KKEEX20	RGC1A60D25KKEEX20	RGC1A60D32MKEX20	-
	20-275 VAC, 24-190 VDC	RGC1A60A15KKEEX20	RGC1A60A25KKEEX20	-	-

Carlo Gavazzi kompatible komponenter

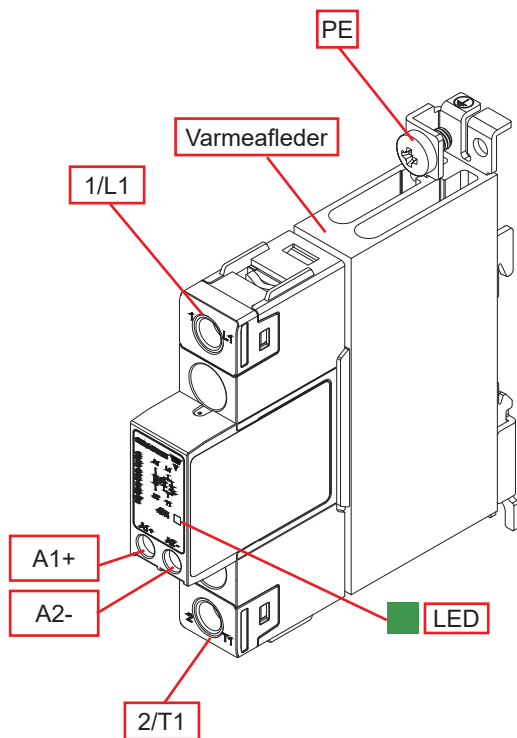
Beskrivelse	Komponentkode	Bemærkninger
Kontrolstik	RGM25	Pakke med 10 fjederbelastede kontrolstik

Yderligere læsning

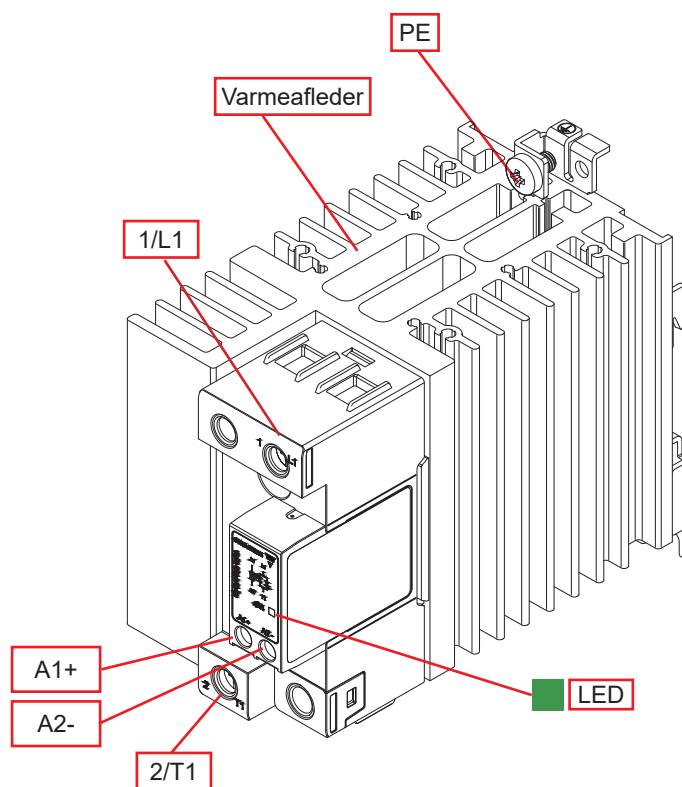
Information	Hvor kan det findes	Bemærkninger
Dataark	https://gavazziautomation.com/images/PIM/DATASHEET/DAN/rgc_u.pdf	Solid state relæer, RGC med 'U' - type konfiguration
Dataark	https://gavazziautomation.com/images/PIM/DATASHEET/DAN/rgs.pdf	Solid state-relæ, RGS-serie uden integreret varmeafleder

Egenskaber

RGC..KKE



RGC..KGE

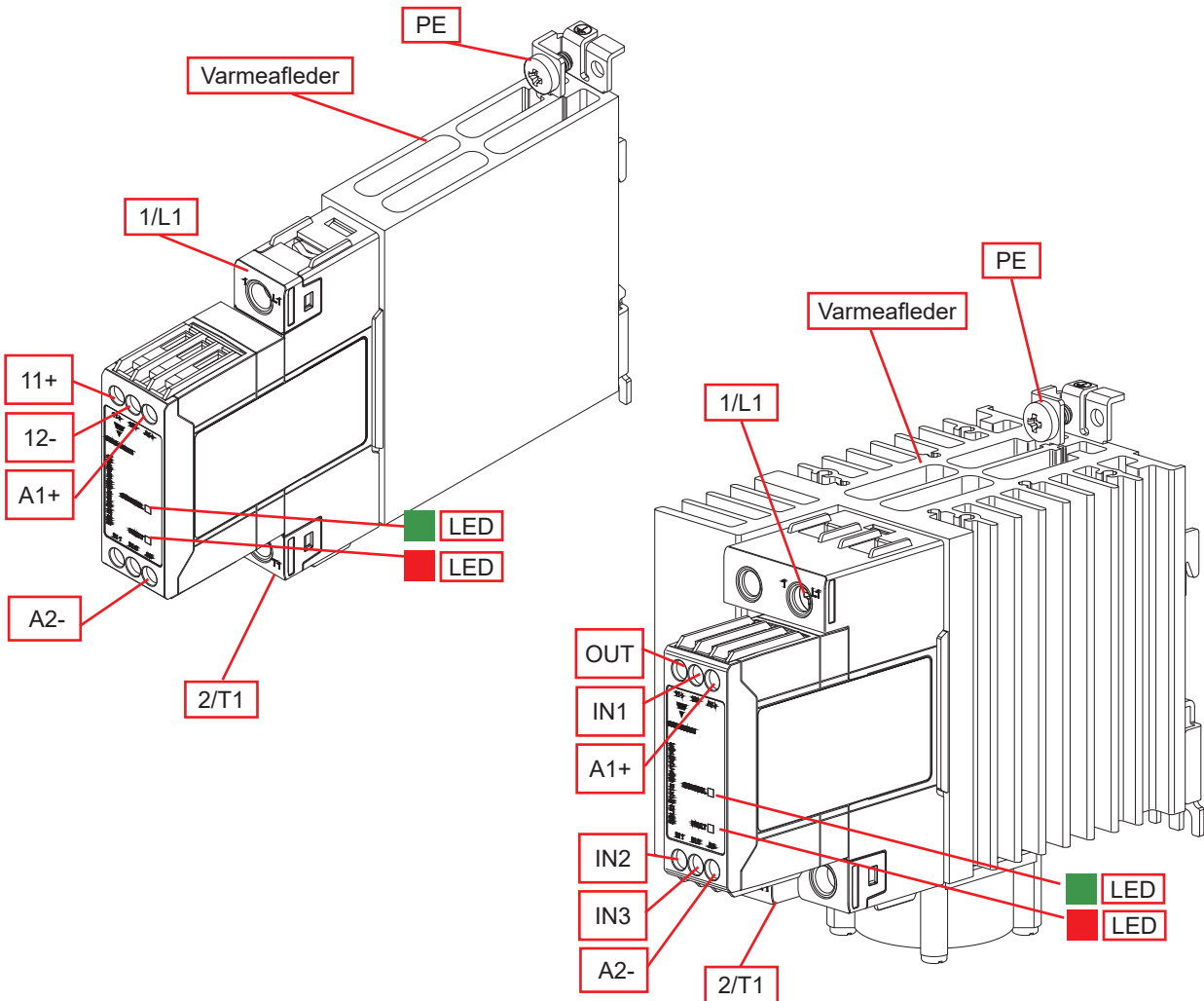


Element	Komponent	Funktion
1/L1	Strømtilslutning	Nettilslutning
2/T1	Strømtilslutning	Nettilslutning
A1+, A2-	Styreforbindelse	Terminaler til styrespænding
LED	ON Indikator	Angiver tilstedeværelsen af kontrolspænding
Varmeafleder	Integreret varmeafleder	DIN skinne og panel monterings versioner til rådighed
PE	Beskyttelsesjordens	Beskyttelsesjordens forbindelse, PE-skrue leveres ikke med RGC

Egenskaber

RGC...30GKEP

RGC...D92GGEP*



Element	Komponent	Funktion
1/L1	Strømtilslutning	Nettilslutning
2/T1	Strømtilslutning	Nettilslutning
A1+, A2-	Styreforbindelse	Terminaler til styrespænding
IN1	Styreforbindelse	Terminaler til styrespænding (Kun til RGC..D92GGEP)
11+, 12-, OUT	Alarm udgang	Alarmudgangssignal, normalt lukket (OUT kun for RGC..D92GGEP)
IN2, IN3	Ventilatorforsyningstilslutning	Terminaler til ventilation tilslutning
LED, Grøn	CONTROL Indikator	Angiver tilstedeværelsen af kontrolspænding
LED, Rød	FAULT Indikator	Indikerer tilstedeværelse af en overtemperaturfej
Varmeafleder	Integreret varmeafleder	DIN skinne og panel monterings versioner til rådighed
PE	Beskyttelsesjordens	Beskyttelsesjordens forbindelse, PE-skrue leveres ikke med RGC

* Se afsnittet Terminallayout for henvisning til terminalmærkning af RGC..A92GGEP

Egenskaber

Generelle data

Materiale	PA66 or PA6 (UL94 V0), RAL7035 Glødtrådens tændingstemperatur, Glødtrådbrændbarhedsindeks er i overensstemmelse med EN 60335-1 krav
Montering	DIN skinne (panelmontering også mulig)
Berøringsbeskyttelse	IP20
Overspændingsklasse	III, 6 kV (1,2 / 50 μ s) nominel impuls modstandsspænding
Isolering	Indgang til udgang til kabinet: 4000 Vrms Indgang til udgang: 4000 Vrms, 2500 Vrms for RGC..D..P Indgang til ventilator/ alarm-udgang: 2500 Vrms applicable only to RGC..A..P
Vægt	RGC..15, RGC..25, RGC..32: approx. 260 g RGC..20: approx. 315 g RGC..32xGE: approx. 269 g RGC..30 / P: approx. 375 g / 412 g RGC..4x / P: approx. 515 g / 581 g RGC..6x / P: approx. 972 g / 1020 g RGC..92P approx. 1100 g

Ydelse

Udgangsspecifikationer

	RGC..15..	RGC..20..	RGC..25..	RGC..30..	RGC..32..KE	RGC..32..GE
Nominal driftsstrøm ¹ : AC-51 @ Ta=25°C	20 AAC	25.5 AAC	30 AAC	30 AAC	30 AAC	43 AAC
Nominal driftsstrøm ¹ : AC-51 @ Ta=40°C	20 AAC	23 AAC	25 AAC	30 AAC	30 AAC	37 AAC
Nominal driftsstrøm ¹ : AC-53a @ Ta=40°C	5 AAC	5 AAC	5 AAC	8 AAC	5 AAC	5 AAC
Driftsfrekvensområde	45 to 65 Hz					
Udgangsspændingsbeskyttelse	Integreret varistorbeskytter					
Lækstrøm @ mærkespænding	<3 mAAC					
Min. driftsstrøm	150 mAAC	150 mAAC	250 mAAC	250 mAAC	500 mAAC	500 mAAC
Gentagen overbelastningsstrøm (Motor rating) UL508: Ta=40°C, t _{ON} =1 s, t _{OFF} =9 s, 50 cykler	51 AAC	60 AAC	51 AAC	84 AAC	51 AAC	51 AAC
Maksimalt transient strømstød (I _{TSM}), t=10 ms	325 Ap	325 Ap	600 Ap	600 Ap	1900 Ap	1900 Ap
I ² t til fusion (t = 10 ms), min.	525 A ² s	525 A ² s	1800 A ² s	1800 A ² s	18000 A ² s	18000 A ² s
Motor nominal per time ² (x: 6, Tx:6s, F:50%) @ 40°C	30					
Effektfaktor	>0.5 ved nominal spænding					
Kritisk dV/dt (@Tj init = 40°C)	1000 V/ μ s					

1. Se strømreduktionskurver

2. Overbelastningsprofil for AC-53a; Dvs.: AC-53a: x-Tx: FS, hvor I_e = nominal strøm (AC-53a AAC), x = overbelastningsstrømfaktor, Tx = Varighed af overbelastningsstrøm (er), F = Driftscyklus (%), S = Antal starter pr. time. Eksempel; 5A: AC-53a: 6 - 6: 50 - 30 = maks. 30 starter for RGC..15 med en overbelastningsprofil på 30A i 6 sekunder med en arbejdsperiode på 50%

Udgangsspecifikationer - fortsatte

	RGC..40..	RGC..42..	RGC..60..	RGC..62..	RGC..90..P	RGC..92..P
Nominal driftsstrøm ¹ : AC-51 @ Ta=25°C	47 AAC	50 AAC	70 AAC	75 AAC	85 AAC	85 AAC
Nominal driftsstrøm ¹ : AC-51 @ Ta=40°C	40 AAC	43 AAC	60 AAC	65 AAC	85 AAC	85 AAC
Nominal driftsstrøm ¹ : AC-53a @ Ta=40°C	13 AAC	16 AAC	14.8 AAC	20 AAC	18 AAC	20 AAC
Driftsfrekvensområde	45 to 65 Hz					
Udgangsspændingsbeskyttelse	Integreret varistorbeskytter					
Lækstrøm @ mærkespænding	<3 mAAC					
Min. driftsstrøm	400 mAAC	500 mAAC	400 mAAC	500 mAAC	400 mAAC	500 mAAC
Gentagen overbelastningsstrøm (Motor rating) UL508: Ta=40°C, t _{ON} =1 s, t _{OFF} =9 s, 50 cykler	126 AAC	126 AAC	126 AAC	168 AAC	168 AAC	168 AAC
Maksimalt transient strømstød (I _{TSM}), t=10 ms	800 Ap	1900 Ap	800 Ap	1900 Ap	1150 Ap	1900 Ap
I ² t til fusion (t = 10 ms), min.	3200 A ² s	18000 A ² s	3200 A ² s	18000 A ² s	6600 A ² s	18000 A ² s
Motor nominal per time ² (x: 6, Tx:6s, F:50%) @ 40°C	30					
Effektfaktor	>0.5 ved nominal spænding					
Kritisk dV/dt (@T _J init = 40°C)	1000 V/μs					

1. Se strømreduktionskurver

2. Overbelastningsprofil for AC-53a; Dvs.: AC-53a: x-Tx: FS, hvor I_e = nominal strøm (AC-53a AAC), x = overbelastningsstrømfaktor, Tx = Varighed af overbelastningsstrøm (er), F = Driftscyklus (%), S = Antal starter pr. time. Eksempel; 5A: AC-53a: 6 - 6: 50 - 30 = maks. 30 starter for RGC..15 med en overbelastningsprofil på 30A i 6 sekunder med en arbejdsperiode på 50%

Specifikationer for udgangsspænding

	RGC..23..	RGC..60..
Interval for driftsspænding	24-240 VAC, +10% -15% on max	42-600 VAC, +10% -15% on max
Blokeringspænding	800 Vp	1200 Vp
Intern varistor	275 V	625 V

Motor nominelt: HP (UL508) / kW (IEC60947-4-2) ved 40°C

	115 VAC	230 VAC	400 VAC	480 VAC	600 VAC
RGC..15	1/3HP / 0.18kW	1HP / 0.37kW	2HP / 0.75kW	3HP / 1.1kW	3HP / 1.5kW
RGC..20	1/2HP / 0.18kW	1 1/2HP / 0.37kW	2HP / 0.75kW	3HP / 1.1kW	3HP / 1.5kW
RGC..25	1/3HP / 0.18kW	1HP / 0.37kW	2HP / 0.75kW	3HP / 1.1kW	3HP / 1.5kW
RGC..30	3/4HP / 0.37kW	2HP / 1.1kW	3HP / 1.5kW	5HP / 2.2kW	5HP / 3.7kW
RGC..32	1/2HP / 0.18kW	1HP / 0.37kW	2HP / 0.75kW	3HP / 1.1kW	3HP / 1.5kW
RGC..40	1HP / 0.56kW	3HP / 1.5kW	5HP / 2.2kW	5HP / 2.2kW	7 1/2HP / 4kW
RGC..42	1 1/2HP / 0.56kW	3HP / 1.5kW	5HP / 2.2kW	7 1/2HP / 3.7kW	10HP / 4kW
RGC..60	1 1/2HP / 0.56kW	3HP / 1.5kW	5HP / 3kW	7 1/2HP / 4kW	10HP / 4kW
RGC..62	2HP / 0.75kW	5HP / 1.5kW	7 1/2HP / 4kW	10HP / 4kW	15HP / 5.5kW
RGC..90	2HP / 0.75kW	5HP / 1.5kW	7 1/2HP / 4kW	10HP / 4kW	15HP / 5.5kW
RGC..92	2HP / 0.75kW	5HP / 1.5kW	7 1/2HP / 4kW	10HP / 4kW	15HP / 5.5kW

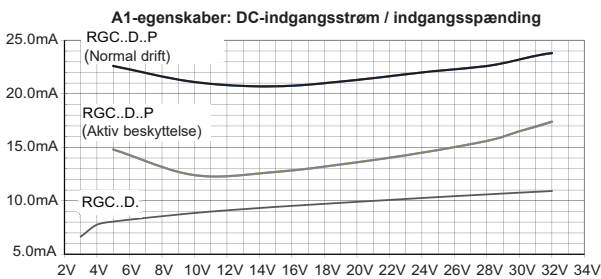
Indgangsspecifikationer

		RGC..D..	RGC..A..
Interval for styrespænding ³	RGC..23.. RGC..60..	3 - 32 VDC 4 - 32 VDC	20-275 VAC, 24 (-10%) -190 VDC
Interval for styrespænding	RGC..P	5 - 32 VDC	
Opfangningsspænding	RGC..23.. RGC..60..	3.0 VDC 3.8 VDC	20 VAC/DC
Opfangningsspænding	RGC..P	5 VDC	20 VAC/ 24 VDC
Udfaldsspænding		1.0 VDC	5 VAC/DC
Maksimal modspænding		32 VDC	-
Responstid opfangning	RGC1A..	0.5 cyklus + 500 μ s @ 24 VDC	2 cyklus @ 230 VAC/110 VDC
Responstid opfangning	RGC1B..	350 μ s @ 24 VDC	-
Responstid udfald		0.5 cyklus + 500 μ s @ 24 VDC	0.5 cyklus + 40 μ s @ 230 VAC/110 VDC
Indgangsstrøm ved 40°C		se diagrammer	

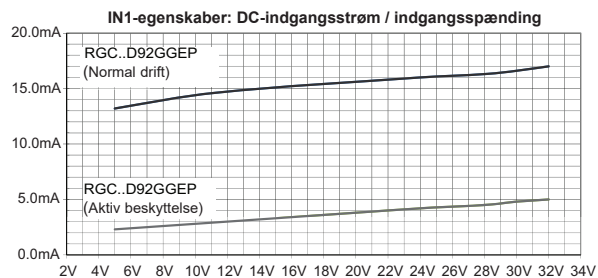
3. Til DNV-godkendte modeller kontrolspænding for RGC1.23... is 4-32VDC og for RGC1.60... 5-32VDC

Indgangsstrøm vs. indgangsspænding

RGC..D

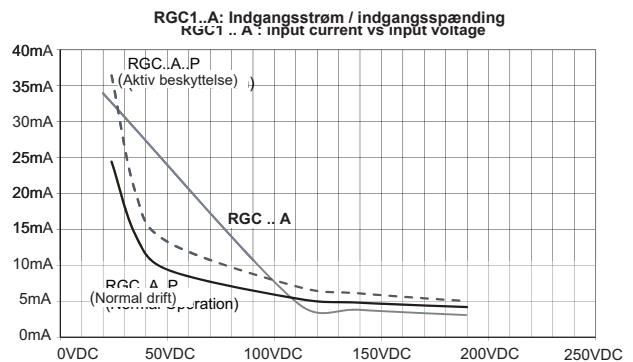
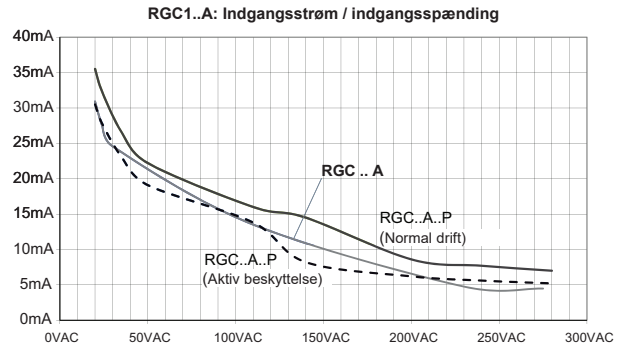


x: Indgangsstrøm for alle modeller undtagen RGC1..D92GGEP



y: indgangsstrøm er kun gyldig for RGC1..D92GGEP

RGC..A



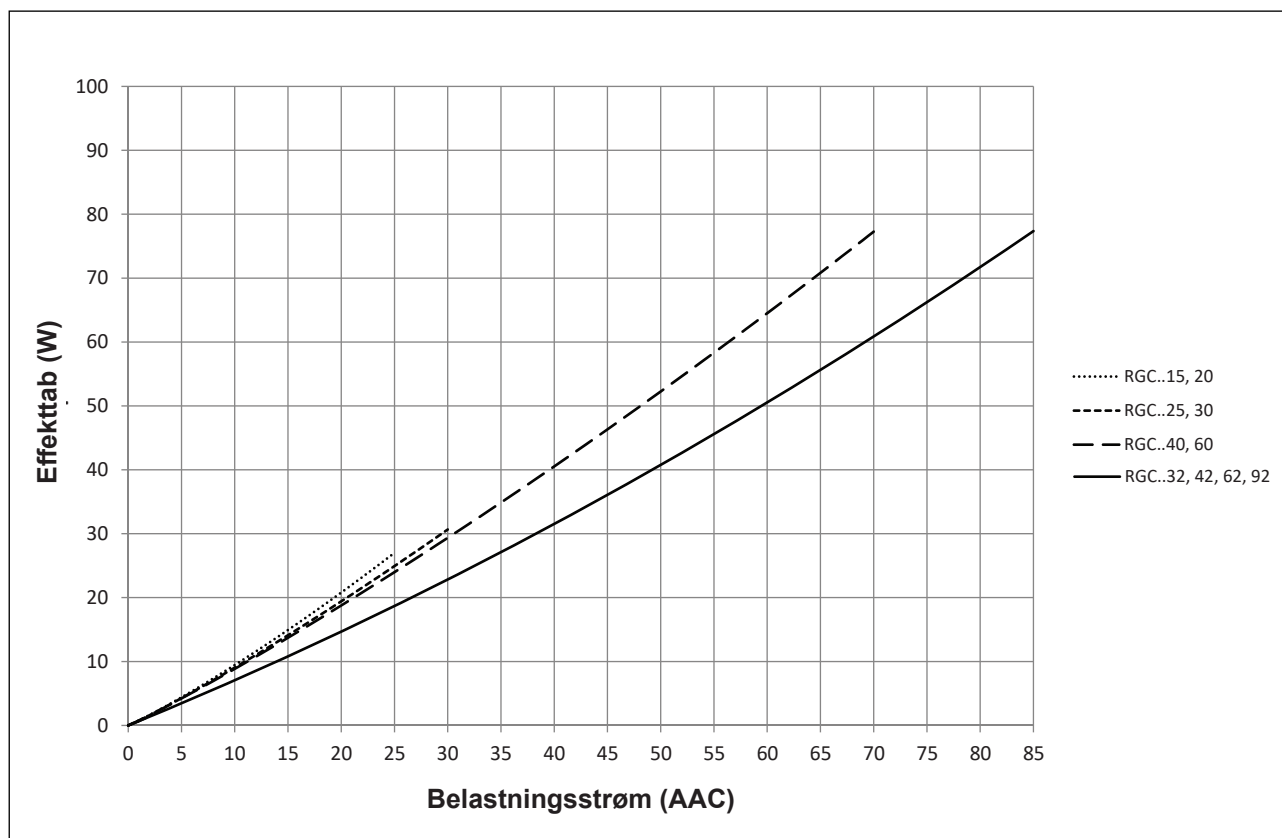
Alarmspecifikationer for overtemperatur til RGC...P

	RGC..D..P	RGC..A..P
Udgangstype	PNP åben kollektor	Udnyttet plads
Normal tilstand	Lukket	
Visuel angivelse	Kontinuerlig rød LED, når der er fejl (over temperatur)	
Maximum strømstyrke	50 mADC	
Nominel spænding, U _a (11, 12, OUT) ^{4,5}	24 VDC -15%, +20%	
Nominel spænding, U _s (A1) kun for RGC..D92GGEP	24 VDC ± 10%	N/A
Ventilatorstyrke, U _f (IN2, IN3) kun for RGC..A92GGEP	N/A	24 VDC ±10%, 50mA nominal
Alarmspændingstab		
Typisk	2.8 VDC	1.8 VDC
Maksimum	4.0 VDC	3.5 VDC

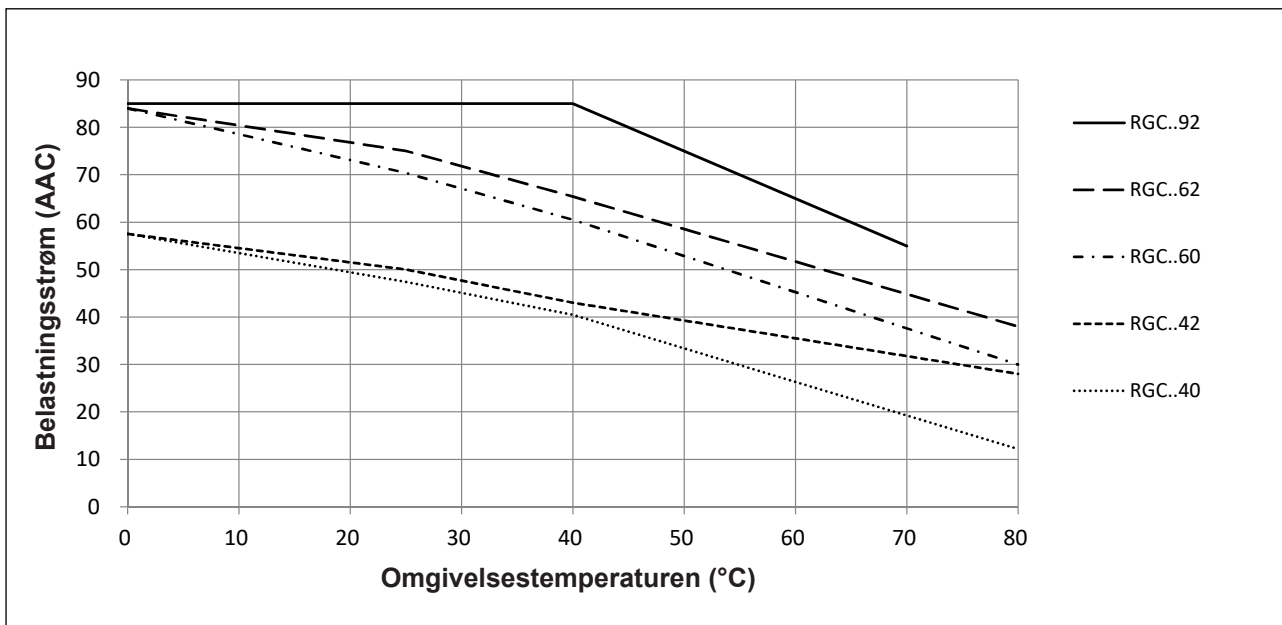
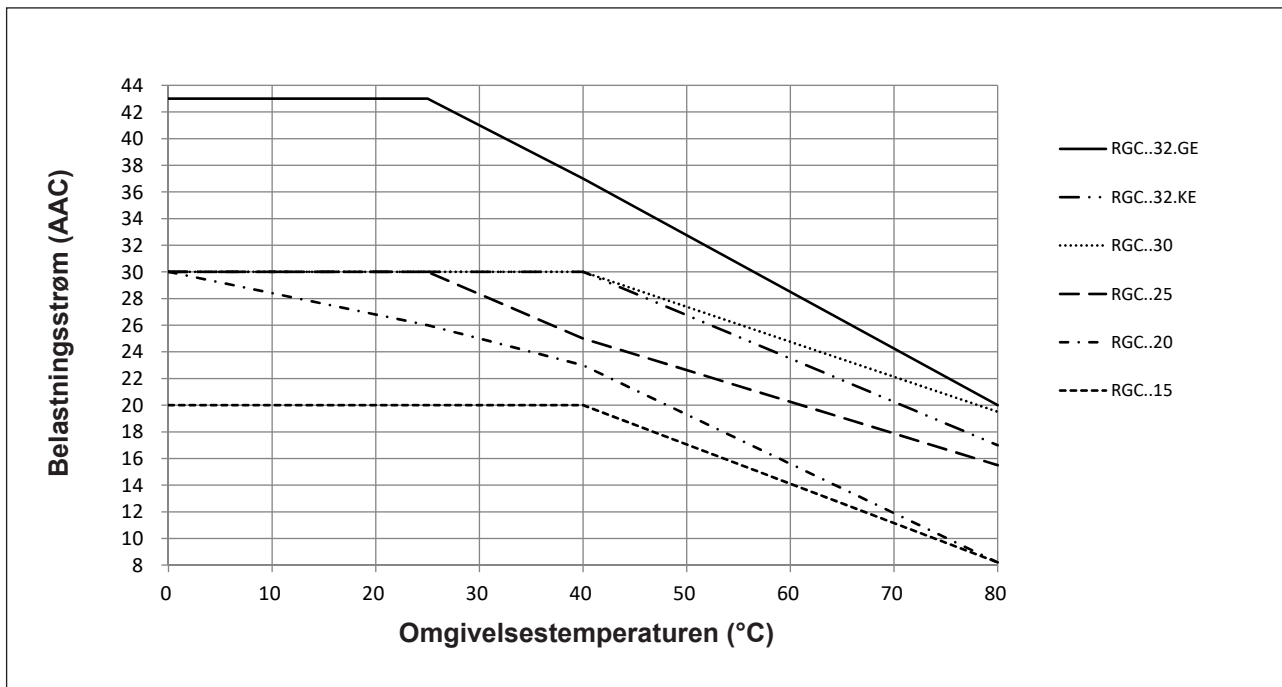
4. DC-forsyningen til alarmsignalet skal forsynes via en klasse 2-strømforsyning

5. Den maksimale anvendte spænding mellem terminalerne 11+ og 12- (U_a) skal være max. 35 VDC for A2-

Kurve for effekttab

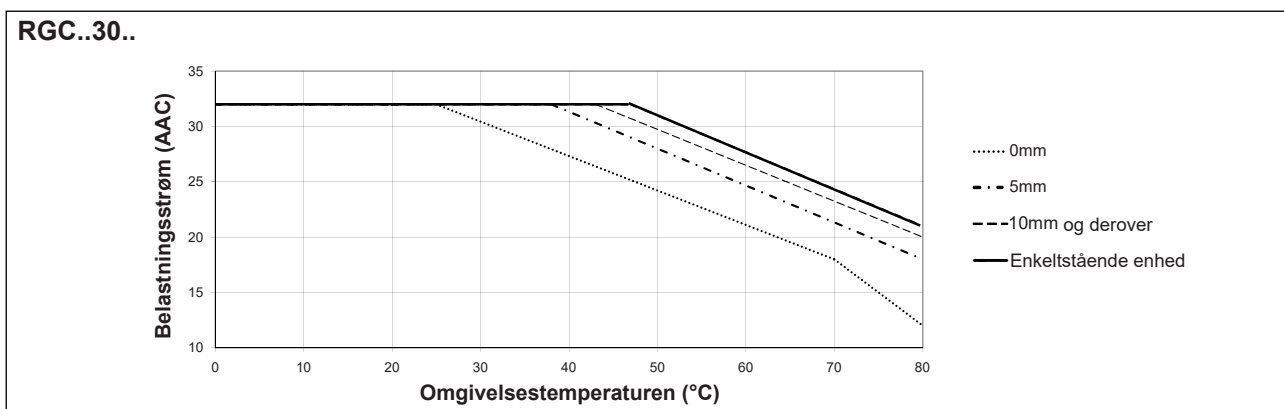
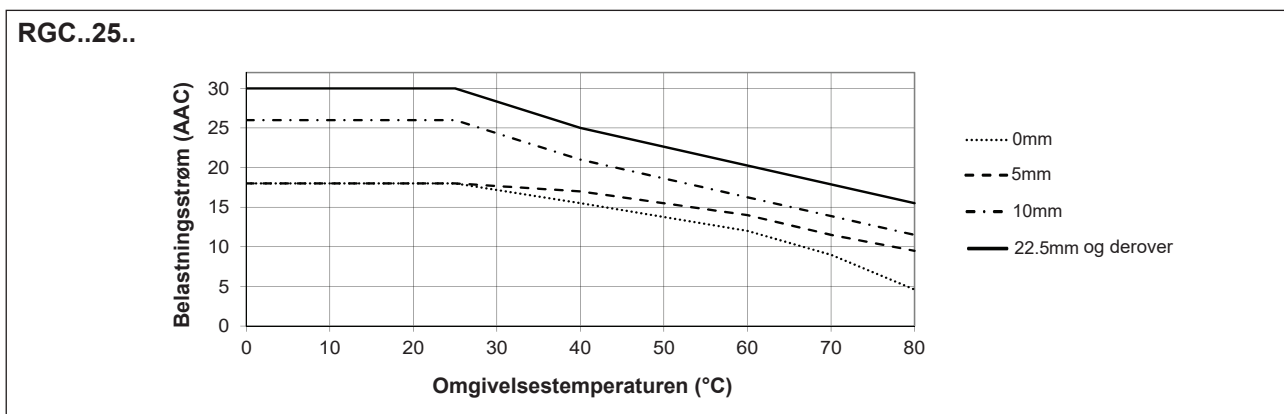
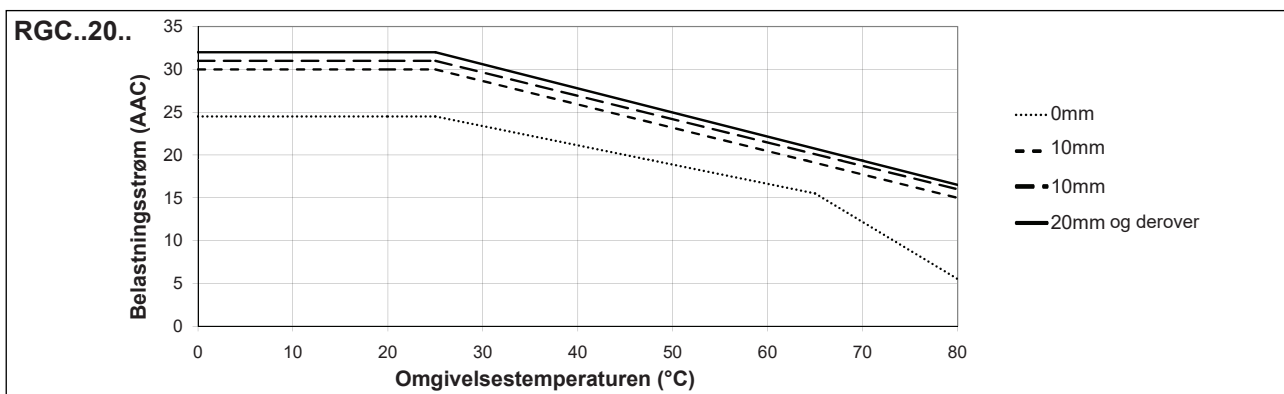
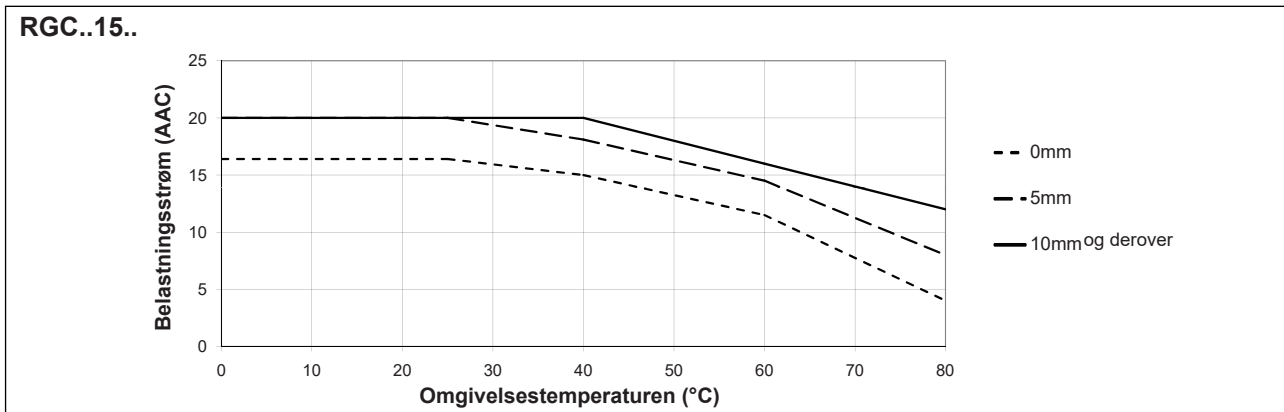


Kurve for strømreduktionsfaktor (UL508)

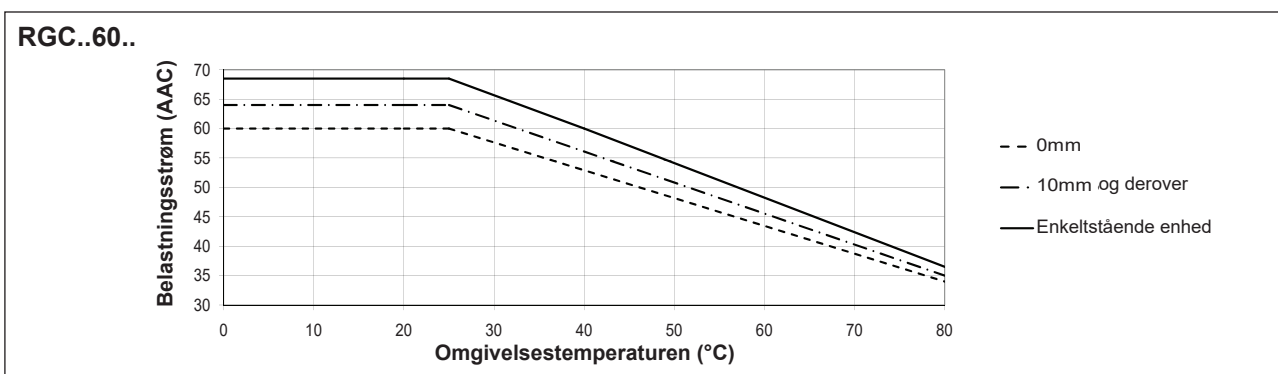
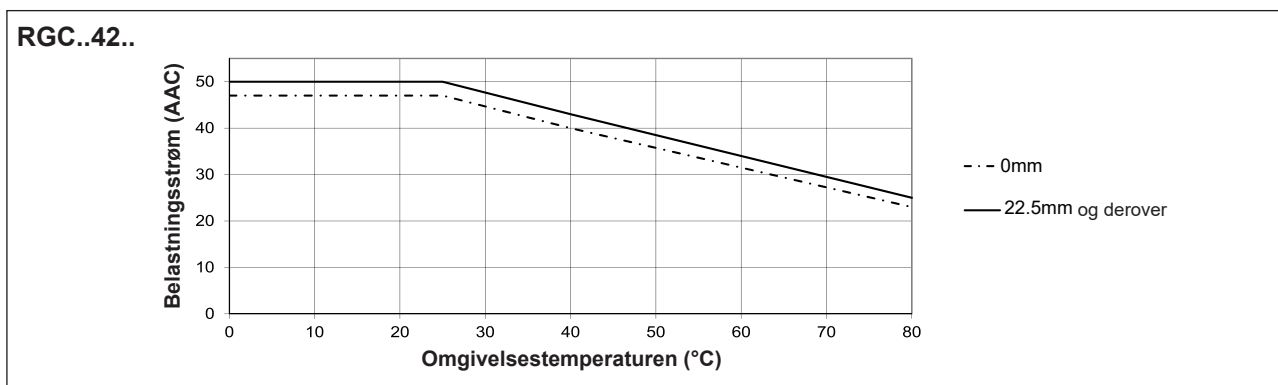
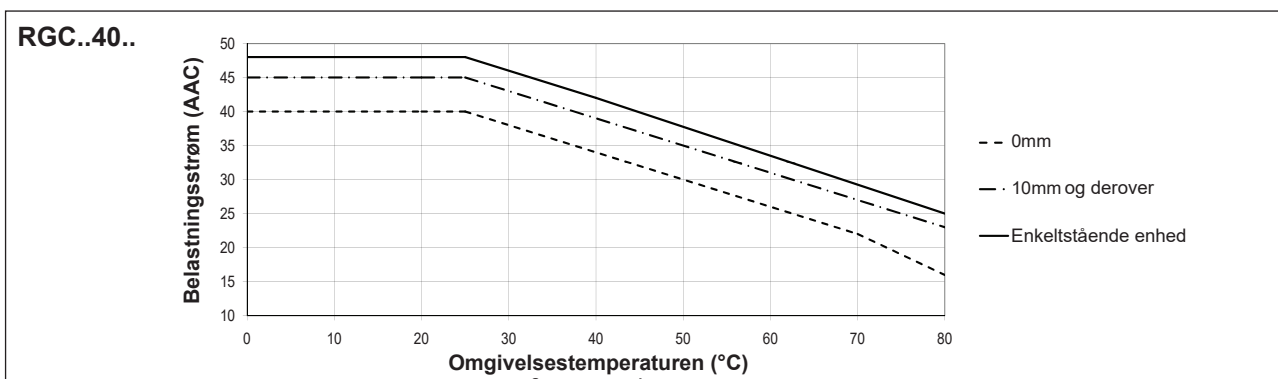
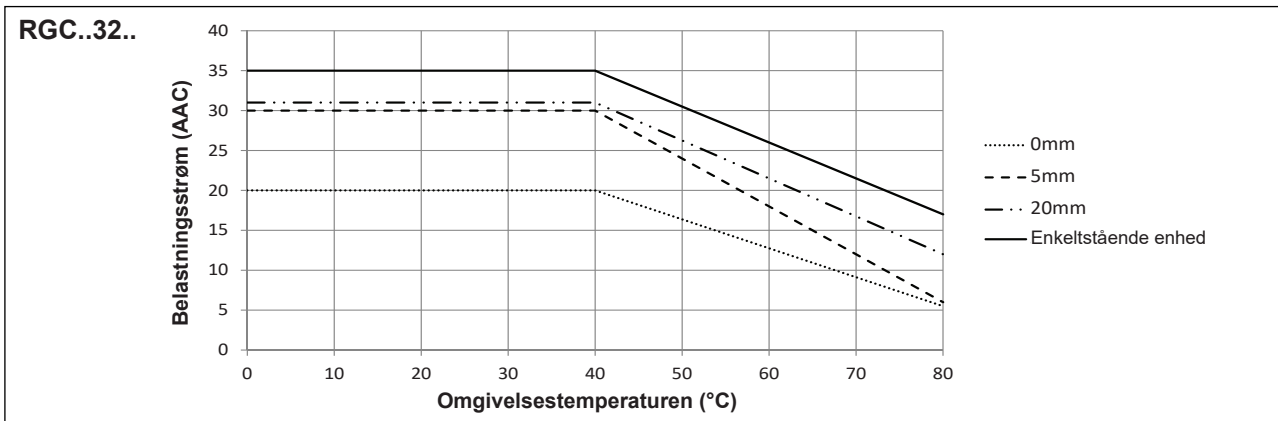


Max. driftstemperatur for RGC...P-modeller er + 70° C

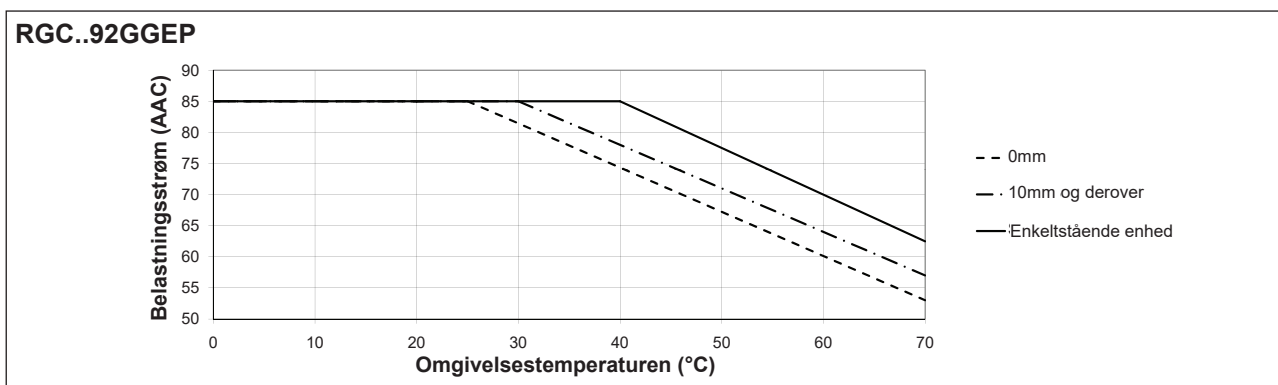
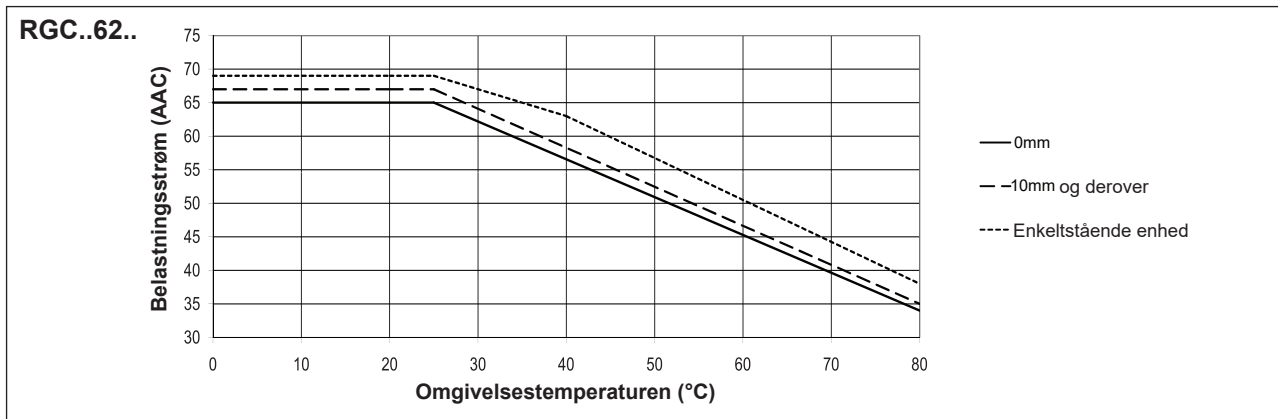
Reduktions- vs. afstands kurver








Reduktions- vs. afstands kurver



Reduktions- vs. afstands kurver



Kompatibilitet og overensstemmelse

Godkendelser	    
Overholdelse af standarder	LVD: EN/IEC 60947-4-2, EN/IEC 60947-4-3 EMCD: EN/IEC 60947-4-3 EE: EN 60947-4-3 EMC: EN 60947-4-3 UL: UL508 (E172877), NMFT cUL: C22.2 No. 14 (E172877), NMFT7 VDE: VDE0660-109 DNV
UL kortslutnings nominel strømstyrke	100 kArm (henvis til afsnittet kortslutningsstrøm, type 1 – UL508)

7. RGC..32 modeller er ikke VDE godkendte

8. DNV-godkendelse gælder kun for modellerne RGC..15, RGC..20, RGC..25 og RGC..30 og med Malta som oprindelsesland.

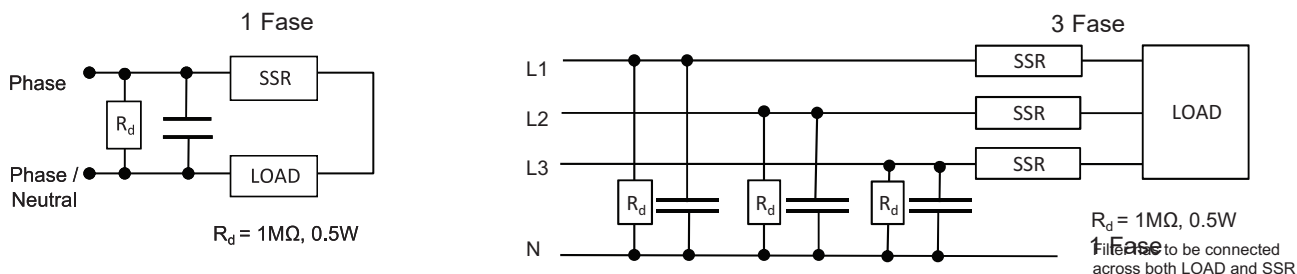
Elektromagnetisk kompatibilitet (EMC) - Immunitet	
Elektrostatisk udladning (ESD)	EN/IEC 61000-4-2 8 kV luftudladning, 4 kV kontakt (Belastninger 1)
Udstrålet radiofrekvens	EN/IEC 61000-4-3 10 V/m, fra 80 MHz til 1 GHz (Belastninger 1) 10 V/m, fra 1,4 til 2 GHz (Belastninger 1) 10 V/m, fra 2 til 2,7 GHz (Belastninger 1)
Elektrisk hurtigtransient (burst)	EN/IEC 61000-4-4 Udgang: 2 kV, 5 kHz (Belastninger 1) Indgang: 1 kV, 5 kHz (Belastninger 1)
Ledet radiofrekvens	EN/IEC 61000-4-6 10 V/m, fra 0,15 til 80 MHz (Belastninger 1)
Elektrisk overspænding	EN/IEC 61000-4-5 Udgang, linje til linje, 1kV (Belastninger 1) Udgang, linje til jord, 2kV (Belastninger 1) Indgang, linje til linje, 1kV (Belastninger 2) Indgang, linje til jord, 2kV (Belastninger 2) RGC..P DC linjer, linje til linje, 500V (Belastninger 2) RGC..P DC linjer, linje til jord, 500V (Belastninger 2) RGC..P Signal, linje til jord, 1kV (Belastninger 2)
Spændingsdyk	EN/IEC 61000-4-11 0 % for 0,5, 1 cyklus (Belastninger 2) 40 % for 10 cyklusser (Belastninger 2) 70% for 25 cyklusser (Belastninger 2) 80% for 250 cyklusser (Belastninger 2)
Spændingsafbrydelser	EN/IEC 61000-4-11 0 % for 5000 ms (Belastninger 2)

Elektromagnetisk kompatibilitet (EMC) - Emissioner	
Radiointerferensens feltemission (udstrålet)	EN/IEC 55011 Klasse A: fra 30 til 1000 MHz
Radiointerferensens spændingsmissioner (ledet)	EN/IEC 55011 Klasse A: fra 0,15 til 30 MHz (Eksternt filter kan være påkrævet - henvis til afsnit Filtrering)

► Yderligere overensstemmelse med jernbanestandarder

Gælder for varianterne	RGC
Yderligere overensstemmelse specifikt til jernbaneanvendelse	EN 50155 EN 45545-2 EN 50121-3-2
Fareniveau-overensstemmelse i henhold til EN 45545-2	HL1, HL2 for krav R23 HL1 for krav R22
Driftstemperaturklasse i henhold til EN 50155	OT3 (-25 °C til +70 °C)
Vibration og chok	EN 61373 Category 1, Class B
Yderligere EMC-overensstemmelse	I henhold til EN 50121-3-2
Udstrålet radiofrekvens	EN/IEC 61000-4-3 20 V/m, fra 80 MHz til 1 GHz (Belastninger 1) 10 V/m, fra 1.4 til 2 GHz (Belastninger 1) 5 V/m, fra 2 til 2.7 GHz (Belastninger 1) 3 V/m, 5.1 - 6 GHz (Belastninger 1)
Energikvalitetsmåling	EN/IEC 61000-4-30 50 Hz - 2 kHz, <8% THD (passere)

Filtertilslutningsdiagram




Filtering

Komponentnummer	Anbefalet filter iht. EN 55011 klasse A	Maksimal strøm til varmeapparat
RGC1A23..15	68nF / 275 V / X1	20 AAC
RGC1A23..20	68nF / 275 V / X1	20 AAC
RGC1A23..25, RGC1A23..30	220 nF / 275V / X1	30 AAC
RGC1A23..40, RGC1A23..60	220 nF / 275V / X1 330 nF / 275V / X1	30 AAC 45 AAC
RGC1A23..42, RGC1A23..62	330 nF / 275V / X1 680 nF / 275V / X1	35 AAC 65 AAC
RGC1A60..15	100 nF / 760V / X1	20 AAC
RGC1A60..20	100 nF / 760V / X1	20 AAC
RGC1A60..25, RGC1A60..30	220 nF / 760V / X1	30 AAC
RGC1A60..40, RGC1A60..60	220 nF / 760V / X1 330 nF / 760V / X1	25 AAC 45 AAC
RGC1A60..32, RGC1A60..42, RGC1A60..62, RGC1A60..92	330 nF / 760V / X1 680 nF / 760V / X1	40 AAC 65 AAC

Note:

- Styreindgangsledningerne skal installeres sammen for at vedligeholde produkters følsomhed over for radiofrekvensinterferens.
- Afhængigt af anvendelse og laststrøm kan brug af vekselspændingshalvlederrelæer medføre ledede radiointerferenser. Brug af forsyningsspændingsfiltre kan være nødvendig i tilfælde, hvor brugeren skal overholde EMC-kravene. De kapacitorværdier, der fremgår af tabellerne over filtreringsspecifikation, er vejledende, idet filterdæmpningen vil afhænge af den endelige anvendelse.
- Dette produkt er designet til klasse A-udstyr. Brug af dette produkt i husholdningsmiljøer kan forårsage radiointerferens, i hvilket tilfælde brugeren kan være forpligtet til at anvende yderligere afbødningsmetoder.
- Funktionskriterium 1: Ingen funktionsnedsættelse eller -tab tilladt, når produktet er i drift som tilsigtet.
- Funktionskriterium 2: Under testen er funktionsnedsættelse eller delvis funktionstab tilladt. Efter endt test skal produktet imidlertid genoptage driften af sig selv.
- Funktionskriterium 3: Midlertidigt funktionstab er tilladt, forudsat funktionen kan genetableres ved manuel betjening af styreanordningen.

Miljøspecifikationer

Driftstemperatur	RGC..P	-40°C to +80°C (-40°F to +176°F) -30°C to +70°C (-22°F to +158°F)
Stuetemperatur		-40 to +100°C (-40 to +212 °F)
Relativ fugtighed		95% ikke kondenserende @ 40°C
Forureningsgrad		2
Installationshøjde		0-1000 m. Over 1000 m reducer lineært med 1 % FLC pr. 100m op til maks. 2000 m
Vibrationsmodstand		2g / akse (2-100Hz, IEC 60068-2-6, EN 50155)
Slagfasthed		15/11 g/ms (EN 50155)
EU RoHS overholdes		Ja
China RoHS overholdes		

Erklæringen i dette afsnit er udarbejdet i overensstemmelse med den kinesiske standard vedr. elektronikindustri SJ / T11364-2014: Mærkning for begrænset brug af farlige stoffer i elektroniske og elektriske produkter.

Komponent- navn	Giftige eller farlige stoffer og elementer					
	Bly (Pb)	Kviksølv (Hg)	Cadmium (Cd)	Hexavalent chrom (Cr(VI))	Polybromerede biphenyler (PBB)	Polybromerede diphenylether (PBDE)
Strømenhed	x	0	0	0	0	0

O: Angiver, at det farlige stof indeholdt i homogene materialer til denne komponent er under grænsekravet i GB/T 26572.
X: Angiver, at det farlige stof indeholdt i homogene materialer anvendt til denne komponent er over grænsekravet i GB/T 26572.

这份申明根据中华人民共和国电子工业标准 SJ/T11364-2014 : 标注在电子电气产品中限定使用的有害物质

零件名称	有毒或有害物质与元素					
	铅 (Pb)	汞 (Hg)	镉 (Cd)	六价铬 (Cr(VI))	多溴化联苯 (PBB)	多溴联苯醚 (PBDE)
功率单元	x	0	0	0	0	0

O: 此零件所有材料中含有的该有害物质低于GB/T 26572的限定。
X: 此零件某种材料中含有的该有害物质高于GB/T 26572的限定。

Kortslutningsbeskyttelse

Beskyttelseskoordinering, type 1 kontra type 2:

Type-1-beskyttelse indebærer, at den testede enhed efter en kortslutning ikke længere er funktionsduelig. Ved type-2-koordinering er den testede anordning fortsat funktionsduelig efter kortslutningen. I begge tilfælde skal kortslutningen imidlertid afbrydes. Sikringen mellem kabinettet og forsyningen må ikke gå op. Kabinettets låge eller dæksel må ikke sprænges åben. Der må ikke ske beskadigelse af ledere eller klemmer, og lederne må ikke løsne sig fra klemmerne. Der må ikke ske brud eller revnedannelse i isoleringen af et omfang, så fastgørelsen af spændingssatte dele påvirkes. Der må ikke ske udladning i komponenter eller være brandfare.

De produktvarianter, der fremgår af nedenstående tabel, er egnede til brug i en kreds, der højst kan levere 100.000 Arms symmetrisk strøm, maksimalt 600 V beskyttet af sikringer. Der er udført test ved 100.000 A med J-sikringer, Den maksimalt tilladte nominelle strømstyrke af sikringen fremgår af tabellen. Der må kun benyttes sikringer.

Test med Class J sikringer er repræsentative for klasse CC sikringer.

Koordinering type 1 (UL508)				
Komponentnummer	Potentiel kortslutningsstrøm [kArms]	Maks. størrelse [A]	Klasse	Spænding [VAC]
RGC..15	100	30	J eller CC	Maks. 600
RGC..20		30	J eller CC	
RGC..25		30	J eller CC	
RGC..30		30	J eller CC	
RGC..32		80	J	
RGC..40		40	J	
RGC..42		90	J	
RGC..60		40	J	
RGC..62		90	J	
RGC..92		90	J	

Koordinering type 2 (IEC EN 60947-4-2/ -4-3)						
Komponentnummer	Potentiel kortslutningsstrøm [kArms]	Ferraz Shawmut (Mersen)		Siba		Spænding [VAC]
		Maks. sikringsstørrelse [A]	Komponentnummer	Maks. sikringsstørrelse [A]	Komponentnummer	
RGC..15	10	25	6.9xx CP GRC 14x51 /25	32	50 142 06.32	600
	100					
RGC..20	10	40	6.6xx CP URD 22x58 /40	32	50 142 06.32	600
	100					
RGC..25	10	40	6.6xx CP URD 22x58 /40	32	50 142 06.32	600
	100					
RGC..30	10	40	6.9xx CP GRC 22x58 /40	32	50 142 06.32	600
	100					
RGC..40	10	63	6.621 CP URGD 27x60 /63	63	50 194 20.63	600
		70	A70QS70-4			
	100	63	6.621 CP URQ 27x60 /63			
RGC..32 RGC..42	10	63	6.9xx CP URC 14x51 /63	80	50 194 20.80	600
		70	A70QS70-4			
	100	63	6.9xx CP URC 14x51 /63			
		70	A70QS70-4			
RGC..60 op til 65AAC	10	80	6.621 CP URQ 27x60 /80	80	50 194 20.80	600
	100	-	-			
RGC..62	10	100	6.9xx CP GRC 22x58 /100	100	50 194 20.100	600
			A70QS100-4			
	100		6.621 CP URGD 27x60 /100			
			A70QS100-4			
RGC..92	10	125	6.621 CP URQ 27x60 /125	125	50 194 20.125	600
			A70QS125-4			
	100		6.621 CP URQ 27x60 /125			
			A70QS125-4			

xx = 00, uden sikringsudløsningsindikation, xx = 21, med sikringsudløsningsindikation

Beskyttelse koordinering, type 2 med miniature-afbrydere (M.C.B.s)				
Solid State relæ type	ABB Model nr. for Z - type M. C. B. (nominel strøm)	ABB Model nr. for B - type M. C. B. (nominel strøm)	Kabelledertværsnit [mm ²]	Minimumslængde for kobberkabelleder [m] ^a
RGC..15 RGC..20 (525 A ² s)	S201 - Z4 (4A)	S201 - B2 (2A)	1.0	21.0
	S201 - Z6 UC (6A)	S201 - B2 (2A)	1.0	21.0
			1.5	31.5
RGC..25 RGC..30 (1800 A ² s)	S201 - Z10 (10A)	S201-B4 (4A)	1.0	7.6
			1.5	11.4
			2.5	19.0
	S201 - Z16 (16A)	S201-B6 (6A)	1.0	5.2
			1.5	7.8
			2.5	13.0
			4.0	20.8
	S201 - Z20 (20A)	S201-B10 (10A)	1.5	12.6
			2.5	21.0
	S201 - Z25 (25A)	S201-B13 (13A)	2.5	25.0
			4.0	40.0
	S202 - Z25 (25A)	S202-B13 (13A)	2.5	19.0
4.0			30.4	
RGC..40 (3200 A ² s)	S201 - Z25 (25A)	S201 - B13 (13A)	2.5	7.0
			4.0	11.2
			6.0	16.8
RGC..60 (3200 A ² s)	S201 - Z25 (25)	S201 - B13 (13A)	2.5	7.0
			4.0	11.2
			6.0	16.8
RGC..32 RGC..42 RGC..62 RGC..92 (18000 A ² s)	S201-Z32 (32A)	S201-B16 (16A)	2.5	3.0
			4.0	4.8
			6.0	7.2
	S201-Z50 (50A)	S201-B25 (25A)	4.0	4.8
			6.0	7.2
			10.0	12.0
			16.0	19.2
	S201-Z63 (63A)	S201-B32 (32A)	6.0	7.2
			10.0	12.0
16.0			19.2	

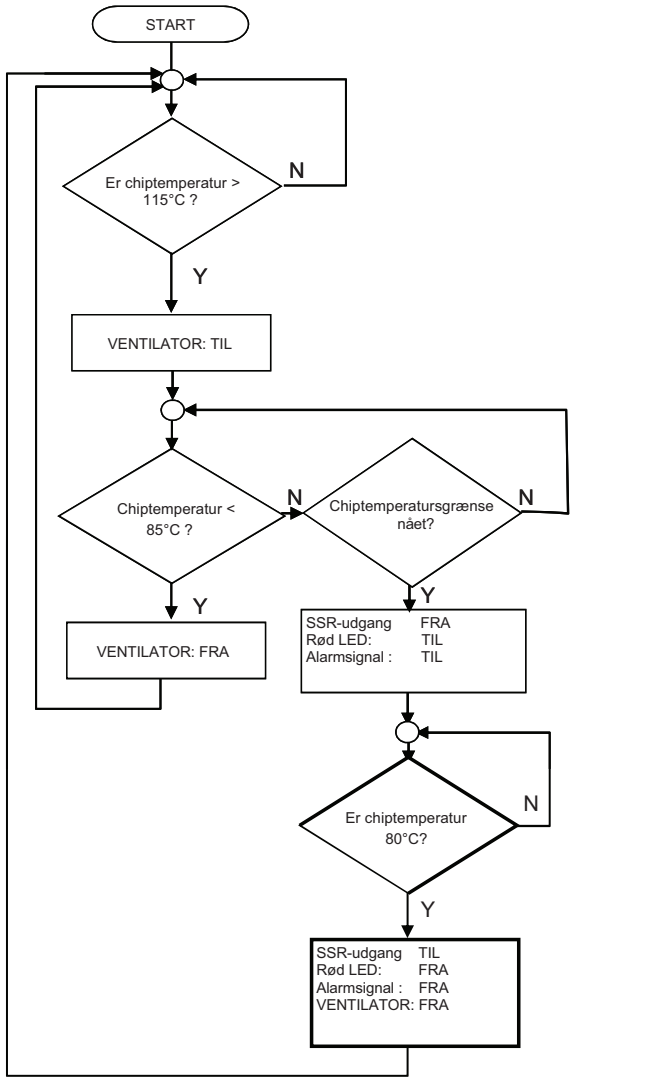
8. Mellem MCB og Load (herunder returvej, der går tilbage til lysnettet)

Bemærk: En forventet strøm på 6 kA og 230 / 400 V strømforsyning antages for de ovenfor foreslåede specifikationer. For kabler med forskellig tværsnit end dem, der er nævnt ovenfor henvises til Carlo Gavazzis tekniske supportgruppe.

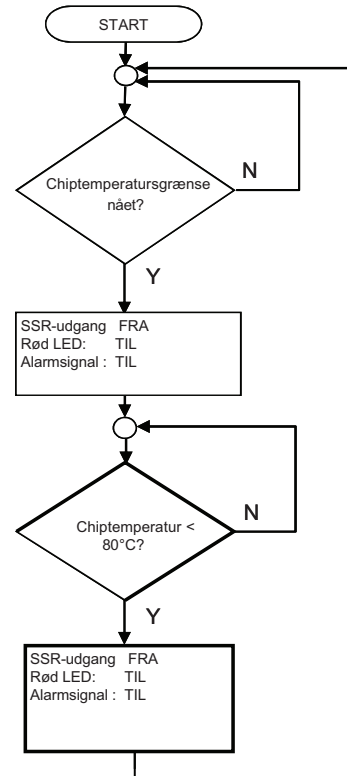
S201-modeller henviser til 1-polet M.C.B., S202-modeller henviser til 2-polede M.C.B.

▶ Detaljeret alarmprocedure for overtemperatur for versioner med integreret blæser

ALARM-signal og -ventilator
(gældende for RGC..D92GGEP)



Kun ALARM-signal

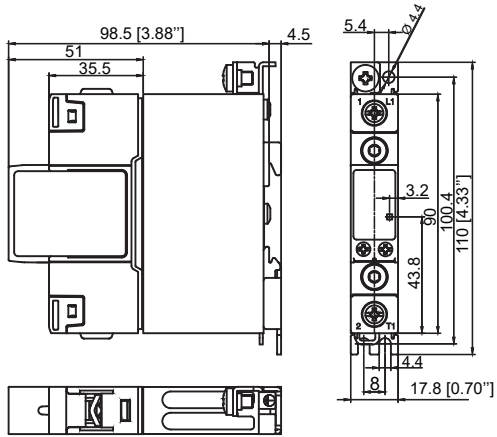


ADVARSEL

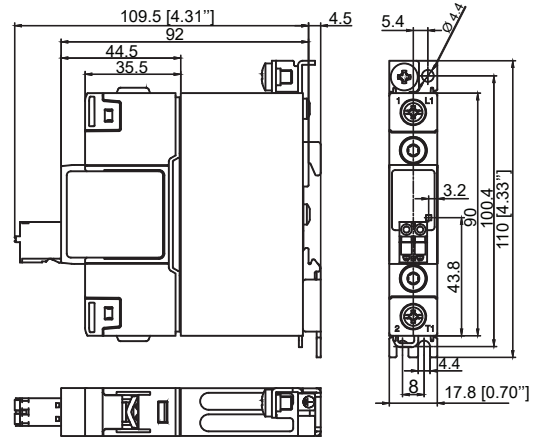
- Alarmen nulstilles, når spændingssignalet fjernes fra klemme A1 (+)
- For RGC1A60D92GGEP gælder, at hvis spændingssignalet ikke tilsluttes over klemmerne A1(+) og A2 (-), mistes overtemperaturdetektering og funktionalitet (herunder ventilatordrift og alarmsignaler)
- For RGC1A60A92GGEP gælder, at det er nødvendigt at forsyne IN2 og IN3 med 24 V DC for at få ventilatordrift.
- Alarmproceduren for RGC1A60A92GGEP følger flowet i 'Kun alarmsignal', fordi ventilatoren konstant er i drift.
- Alarmen nulstilles KUN automatisk, hvis halvledertemperaturmålingen er < 80°C
- De anførte temperaturer er typiske tal.

► Dimensioner

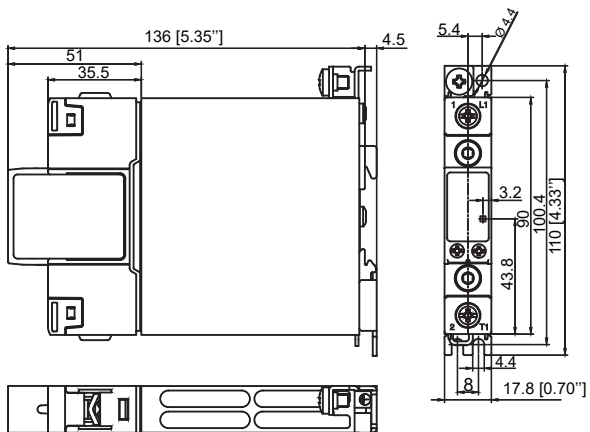
RGC..15KKE, RGC..25KKE, RGC..32KKE



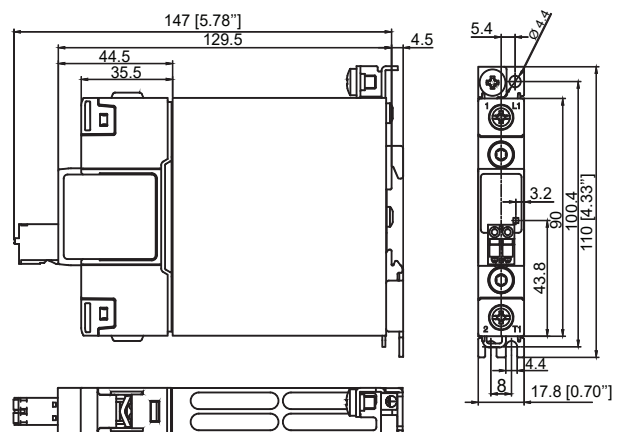
RGC..15MKE, RGC..25MKE, RGC..32MKE



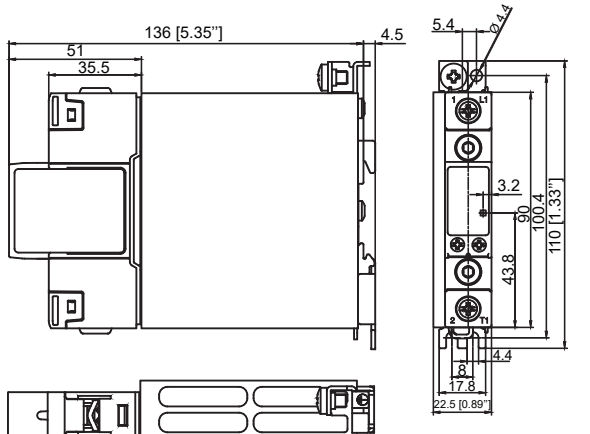
RGC..20KKE



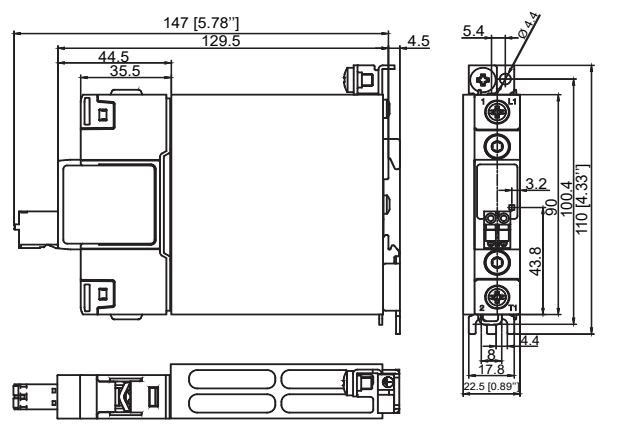
RGC..20MKE



RGC..30KKE



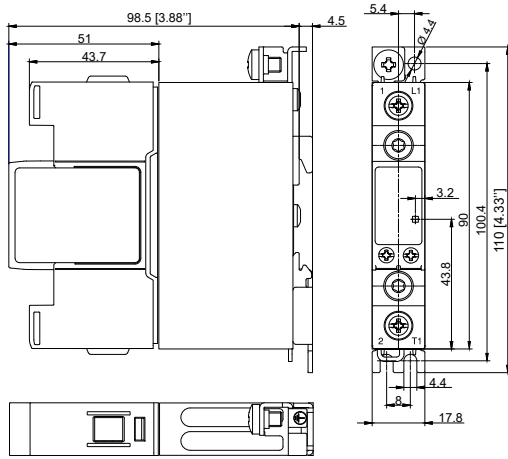
RGC..30MKE



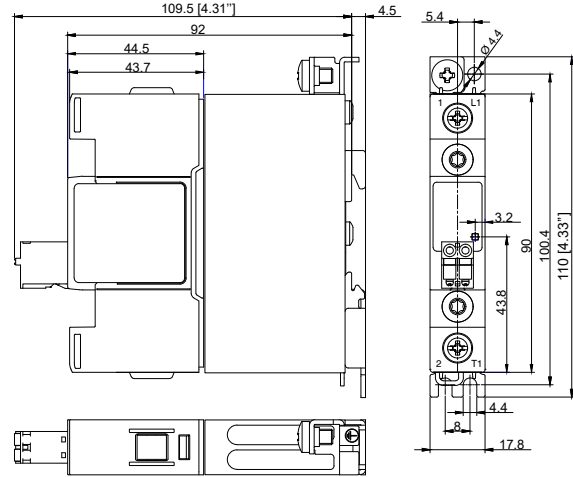
Tolerance for kabinetbredde +0,5...-0 mm iht. DIN43880
 Alle andre tolerancer: + / - 0,5 mm.
 Alle dimensioner i mm

Dimensioner - fortsatte

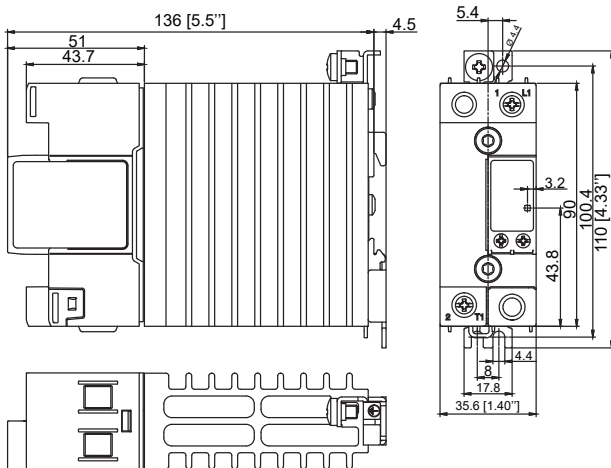
RGC..32KGE



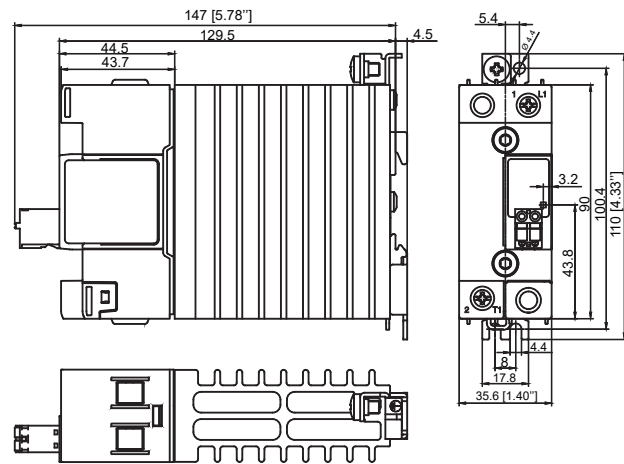
RGC..32MGE



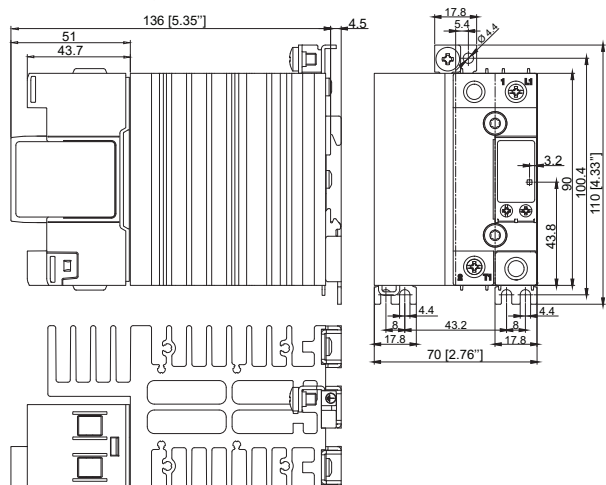
RGC..40KGE, RGC..42KGE



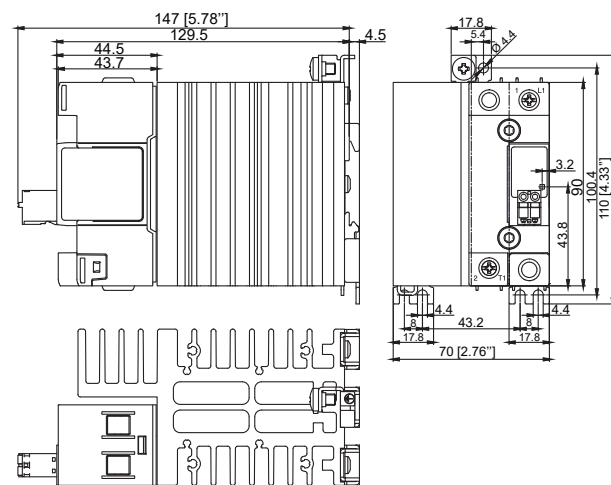
RGC..40MGE, RGC..42MGE



RGC..60KGE, RGC..62KGE



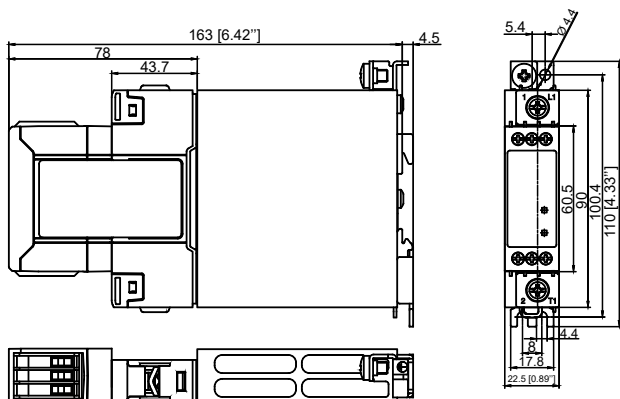
RGC..62MGE



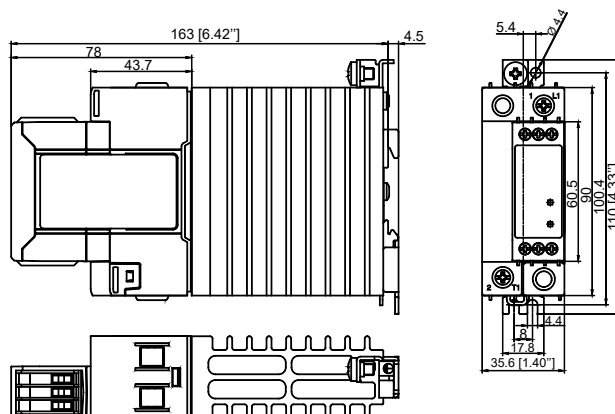
Tolerance for kabinetbredde +0,5...-0 mm iht. DIN43880
 Alle andre tolerancer: + / - 0,5 mm.
 Alle dimensioner i mm

► Dimensioner - over temperaturbeskyttelse

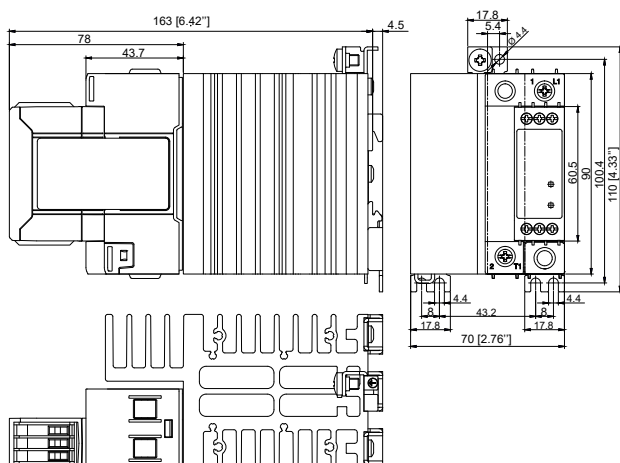
RGC..30GKEP



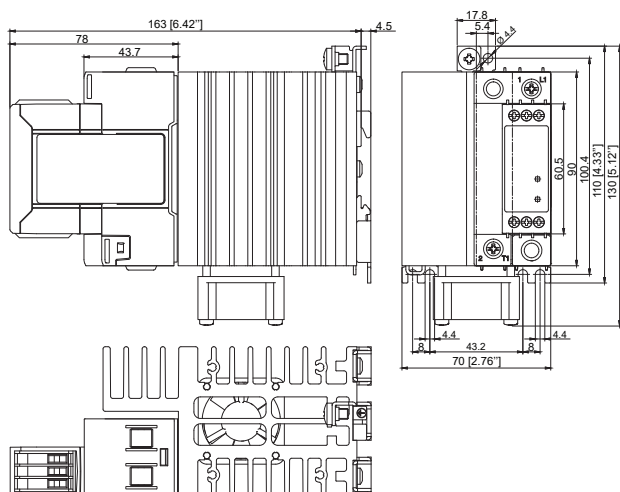
RGC..42GGEF



RGC..62GGEF

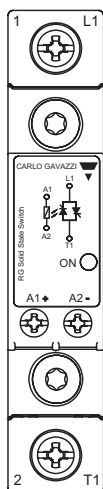


RGC..92GGEF

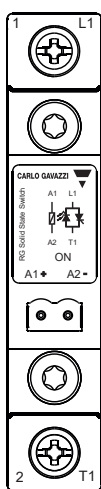


Tolerance for kabinetbredde +0,5...-0 mm iht. DIN43880
 Alle andre tolerancer: + / - 0,5 mm.
 Alle dimensioner i mm

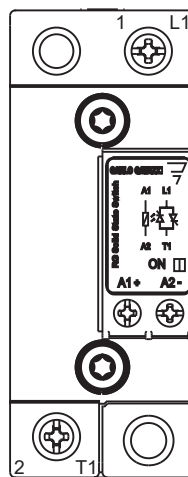
Terminallayout



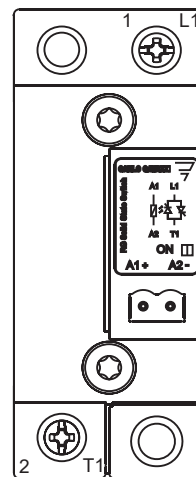
RGC..15KKE, RGC..20KKE,
RGC..25KKE, RGC..30KKE,
RGC..32KKE, RGC..32KGE



RGC..15MKE, RGC..20MKE,
RGC..25MKE, RGC..30MKE,
RGC..32MKE, RGC..32MGE



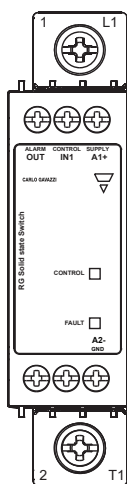
RGC..40KGE, RGC..42KGE,
RGC..60KGE, RGC..62KGE



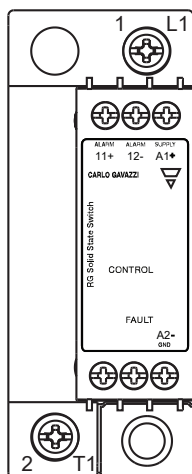
RGC..40MGE, RGC..42MGE,
RGC..62MGE

- 1/L1: Forsyningstilslutning
- 2/T1: Lasttilslutning
- A1(+): Positivt styresignal
- A2(-): Styrejord
- ⊕: Beskyttelsesjordens forbindelse

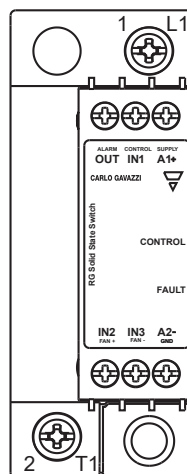
Terminallayout - over temperaturbeskyttelse



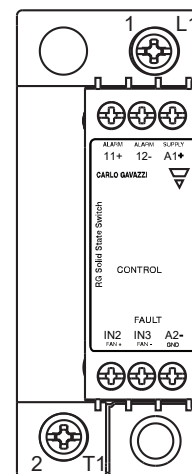
RGC..30GKEP



RGC..42GGEP
RGC..62GGEP



RGC..D92GGEP

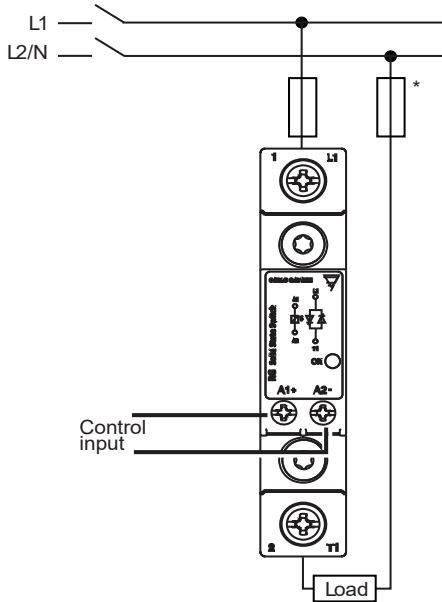


RGC..A92GGEP

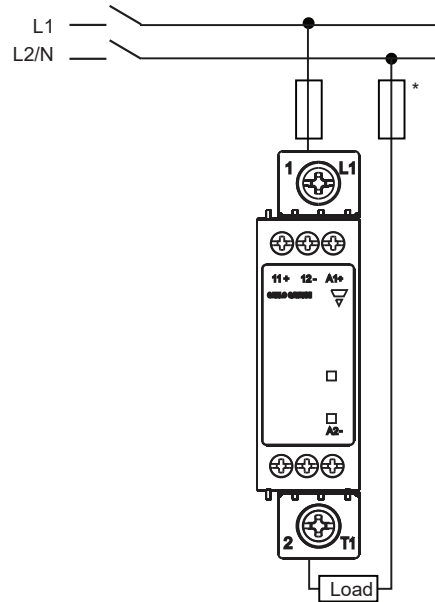
- 1/L1: Forsyningstilslutning
- 2/T1: Lasttilslutning
- A1(+): Positivt styresignal
(Positiv forsyning i tilfælde af RGC1A60D92GGEP)
- A2 (-): Styrejord
- IN1: Styresignal (kun for RGC1A60D92GGEP)
- IN2: Ventilator + forsyning (kun for RGC1A60A92GGEP)
- IN3: Ventilator - forsyning (kun for RGC1A60A92GGEP)
- 11 + : Alarmudgang (+)
- OUT, 12 - : Alarmudgang (-)OUT kun for RGC1A60D92GGEP
- ⊕: Beskyttelsesjordens forbindelse

Tilslutningsdiagram

Variant uden over temperaturbeskyttelse

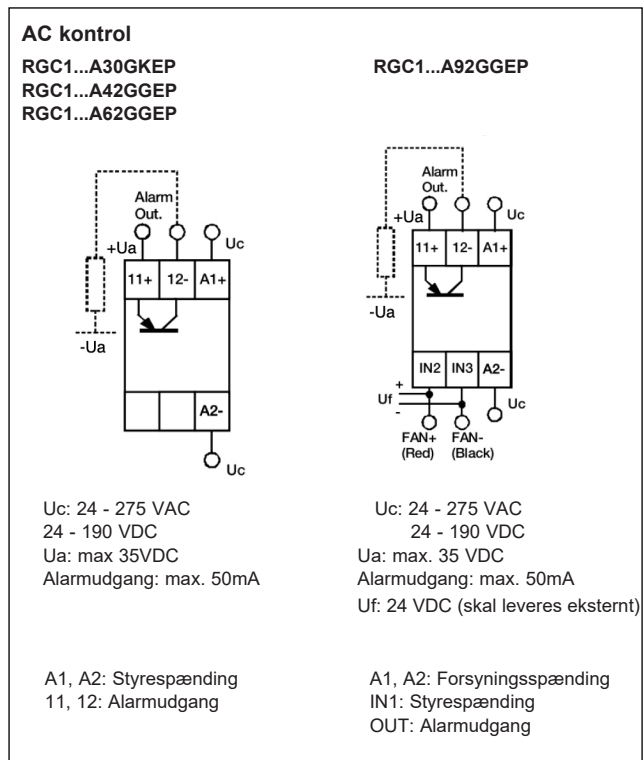
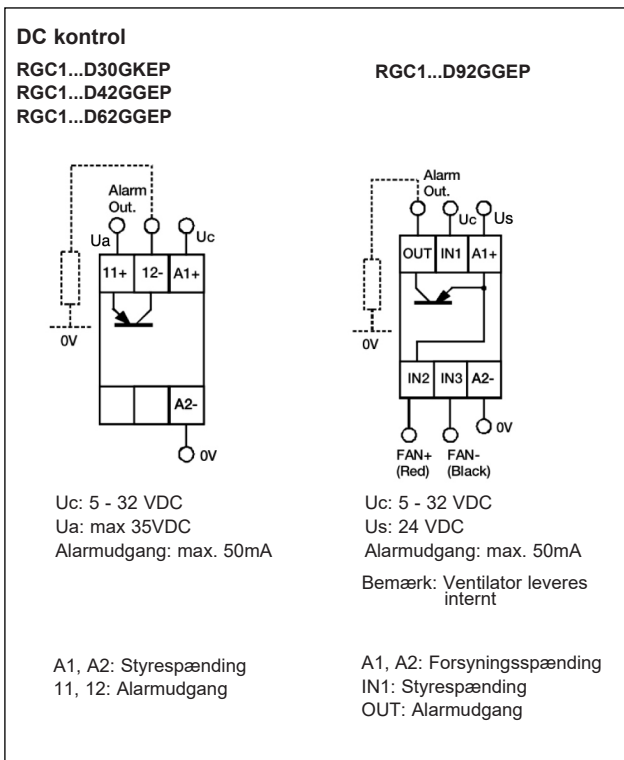


Variant med over temperaturbeskyttelse



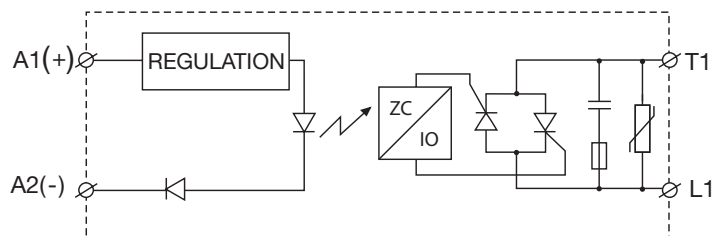
* afhænger af systemkravene

Forbindelsesdiagram - Hjælpeforbindelser til varmer med over temperaturbeskyttelse

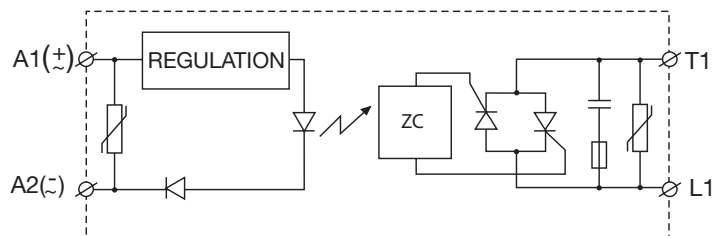


Funktionsdiagram (uden OTP)

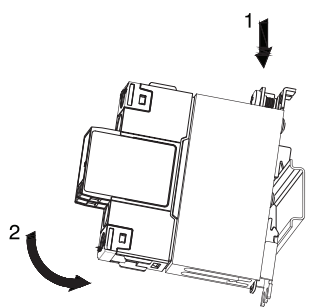
DC kontrol



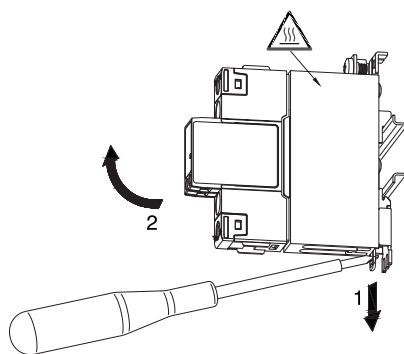
AC kontrol



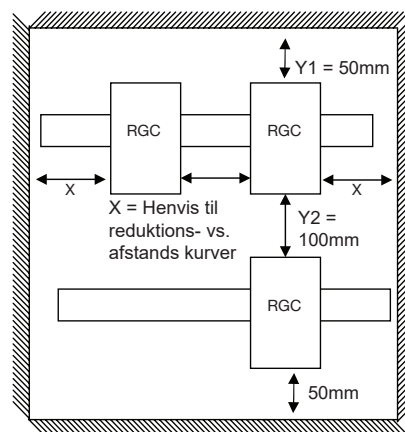
Installationsanvisninger




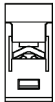

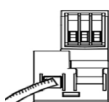
Montage på DIN-skinne



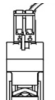
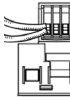
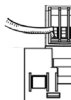



Afmontering af DIN-skinne



Tilslutningspecifikationer

Strømtilslutning			
Terminaler	1/L1, 2/T1		
Ledere	Brug 75°C kobberleder (Cu)		
	RGC..KKE, RGC..MKE, RGC..GKEP	RGC..KGE, RGC..MGE, RGC..GGEP	
			 
Tilslutningstype	M4 skrue med fast spændskive		M5 skrue med kasseklemme
Afisoleringsslængde	12 mm		11 mm
Stiv (solid & snoet) UL/CSA nominelle data	2x 2.5 – 6.0 mm ² 2x 14 – 10 AWG	1x 2.5 – 6.0 mm ² 1x 14 – 10 AWG	1x 2.5 – 25.0 mm ² 1x 14 – 3 AWG
Fleksibel med slutmuffe	2x 1.0 – 2.5 mm ² 2x 2.5 – 4.0 mm ² 2x 18 – 14 AWG 2x 14 – 12 AWG	1x 1.0 – 4.0 mm ² 1x 18 – 12 AWG	1x 2.5 – 16.0 mm ² 1x 14 – 6 AWG
Fleksibel uden slutmuffe	2x 1.0 – 2.5 mm ² 2x 2.5 – 6.0 mm ² 2x 18 – 14 AWG 2x 14 – 10 AWG	1x 1.0 – 6.0 mm ² 1x 18 – 10 AWG	1x 4.0 – 25.0 mm ² 1x 12 – 3 AWG
Drejningsmomentspecifikationer	Posidrive bit 2 UL: 2.0 Nm (17.7 lb-in) IEC: 1.5 – 2.0 Nm (13.3 – 17.7 lb-in)		Posidrive bit 2 UL: 2.5 Nm (22 lb-in) IEC: 2.5 – 3.0 Nm (22 – 26.6 lb-in)
Åbning til tilslutningsstik (gaffel eller ring)	12.3 mm		n/a
Beskyttende jordledning (PE) tilslutning	M5, 1.5 Nm (13.3 lb-in) M5 PE skrue leveres ikke med Solid State relæet, PE-tilslutning er påkrævet, når produktet er beregnet til anvendelse i klasse 1 iht, EN/IEC 61140		

Kontrolforbindelse					
Terminaler	A1+, A2-			A1+, A2-, IN1, IN2, IN3, 11+, 12-, OUT	
Ledere	Brug 60/75°C kopperleder (Cu)				
	RG..KKE, RG..KGE Skrue kontrol terminal	RG..MKE fjeder terminal kontrol terminal	RG..P		
					
Tilslutningstype	M3 skrue med fast spændskive		Spring loaded	M3 skrue med kasseklemme	
Afisoleringsslængde	8 mm		12-13 mm	6 mm	
Stiv (solid & snoet) UL/CSA nominelle data	2x 0.5 - 2.5 mm ² 2x 18 - 12 AWG	1x 0.5 - 2.5 mm ² 1x 18 - 12 AWG	1x 0.2 - 2.5 mm ² 1x 24 - 12 AWG	2x 1.0 - 2.5 mm ² 2x 18 - 14 AWG	1x 1.0 - 2.5 mm ² 1x 18 - 14 AWG
Fleksibel med slutmuffe	2x 0.5 - 2.5 mm ² 2x 18 - 12 AWG	1x 0.5 - 2.5 mm ² 1x 18 - 12 AWG	-	2x 1.0 - 2.5 mm ² 2x 18 - 14 AWG	1x 1.0 - 2.5 mm ² 1x 18 - 14 AWG
Drejningsmomentspecifikationer	Posidrive 1 UL: 0.5 Nm (4.4 lb-in), IEC: 0.5-0.6 Nm (4.4-5.3 lb-in)		-	Posidrive 1 UL: 0.5 Nm (4.4 lb-in), IEC: 0.4-0.5 Nm (3.5-4.4 lb-in)	

 Mulighed for bulkemballage

- Antal emballager: 20 pcs.
- Totalvægt: 4.75 kg

Gælder kun for RGC..15, RGC..25 og RGC..32 modeller



COPYRIGHT ©2024
Ret til ændringer forbeholdes.
PDF kan downloades her: <https://gavazziautomation.com>