

Teknisk datablad

Kabelbakke RKS-Magic® 60 FS

Artikelnummer: 6047689



Kabelbakke med integreret snapfastgørelsessystem. Kabelbakkens effektive længde er 3.000 mm.

Kabelbakken har kontinuerlig perforering på siden på 7 x 20 mm til installation af yderligere tilslutnings- og monteringskomponenter.

Perforeringen til den direkte gevindstangsophæng har en diameter på 11 mm. Den gennemgående potentialudligning er sikret uden brug af ekstra komponenter.

Magnetisk skærmdæmpning uden låg 20 dB, med låg 50 dB.

Kabelbakken er testet for funktionsbevarelse iht. DIN 4102 del 12 og for montering oven over nedhængte brandlofter (for bakkebredde 100 - 400 mm).

Installationsdesignet og parametrene svarer til de gyldige certifikater.

Yderligere information findes i kataloget over brandsikringssystemer.



St Stål

FS båndgalvaniseret

Stamdata

Artikelnummer	6047689
Betegnelse 1	Kabelbakke RKSM
Betegnelse 2	Magic, med Klik samling
Producent	OBO
Dimension	60x400x3050
Materiale	Stål
Overflade	båndgalvaniseret
Overfladestandard	DIN EN 10346
Mindste SA-enhed	3
Mængdeenhed	Meter
Vægt	338,459 kg
Vægtenhed	kg/100 styk

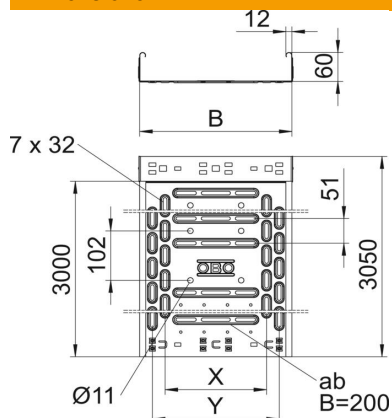
Teknisk datablad

Kabelbakke RKS-Magic® 60 FS

Artikelnummer: 6047689



Dimensioner



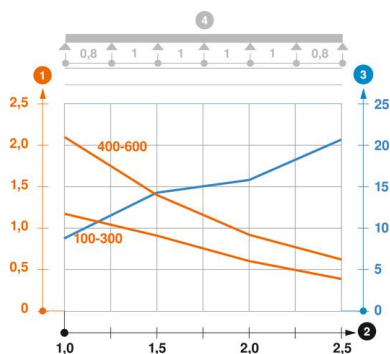
Længde	3.050 mm
Længde	10 ft
Bredde	400 mm
Bredde	16 in
Højde	60 mm
Højde	2 in
Pladetykkelse	0,04 in
Pladetykkelse	0,9 mm
Mål B	400 mm
Mål t	200 mm
Mål x	300 mm
Mål y	350 mm

Teknisk data

Model forbindelser	integreret beslag
Fastgørelsesform monterings-system	Gulv Loft Væg
Trædefast	Nej
Bundperforering	1
Bevarelse af funktionssikkerheden ved brand	Ja
Med overdel	Nej
Monteringshul i bunden	Ja
NATO-hulbillede	Nej
Effektivt tværsnit	238 cm ²
Effektivt tværsnit	23800 mm ²
Rustfrit stål, bejdset	Nej
Sidehuller	Ja
Udførelse til store afstande	Nej
Magnetisk skærmdæmpning med dæksel	50 dB
Magnetisk skærmdæmpning uden dæksel	20 dB
Belastningstype iht. IEC 61537	Type II
Nyttelængde	3000 mm
Forbindelsestype kabelbæresystem	Klik-fastgørelse

Belastninger

Anvendelige støtteafstande min.	1 m
Anvendelige støtteafstande maks.	2,5 m
NEMA belastningsklasse	8AA
Støtteafstand 1,0m	2,1 kN/m
Støtteafstand 1,5m	1,35 kN/m
Støtteafstand 2,0m	0,8 kN/m
Støtteafstand 2,5m	0,6 kN/m



Belastningsdiagram kabelbakke type RKSM 60

- 1 Tilladt kabelbakke-/stigebelastning i kN/m uden personbelastning
- 2 Støttebredde i m
- 3 Vangenedbøjning i mm ved tilladt kN/m
- 4 Belastningsskema ved prøvningsmetoden
- Belastningskurve med kabelbakke-/kabelstigebredde i mm
- Vangenedbøjningskurve alt efter støttebredde