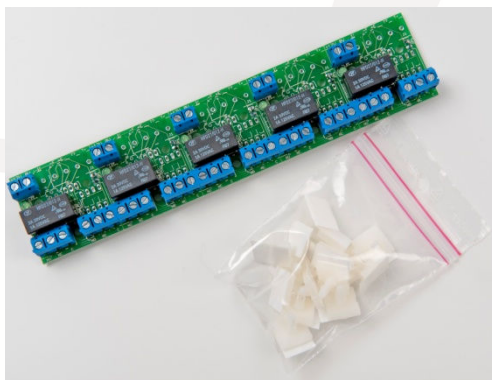


Relæprint

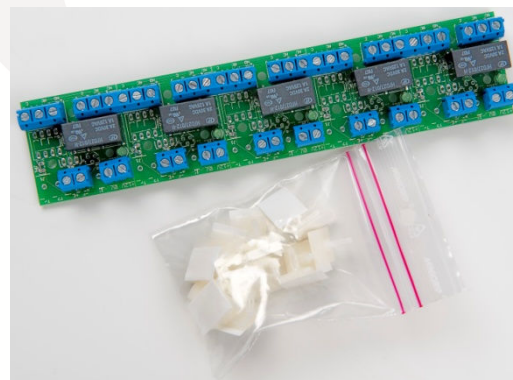
RPO & RPT0

Art. Nr. 460150/460151

Installationsmanual



RPO



RPT0



Specifikationer:

- Kontrollerbar med 12 eller 24 V DC
- 2 overgangskontakter (30 V/2 A)
- LED display (grøn)
- Print dimensioner (B x D) 35 x 38 mm
- inkl. 3 selvklæbende afstandsstykker til hurtig montering

Relæprint RP0

Art. Nr.: 460150

f.eks.

- med beskyttende diode og status display – LED
- Strømforbrug: på 8 – 7 V DC/10 – 23 mA
 på 17 – 30 V DC/11 – 18 mA

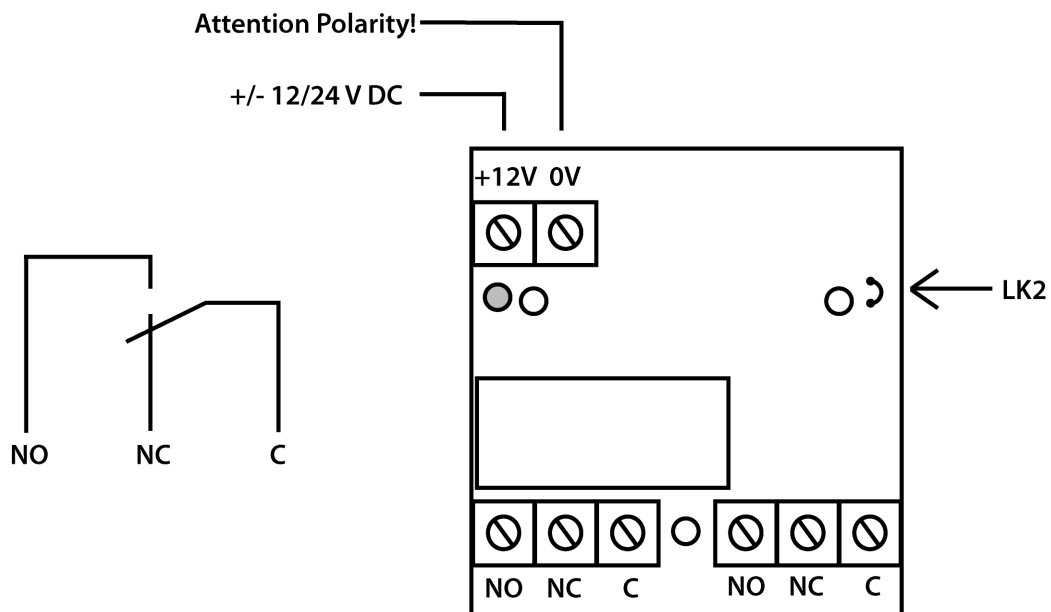
Relæprint RPT0

Art. Nr.: 460151

f.eks.

- med indgangforstærker, kontrolleret af + og/eller –
- Kør nuværende < 1 mA
- Strømforbrug: på 8 – 17/10 – 23 mA
 på 17 – 30/11 – 18 mA

RPO – Installationsguide

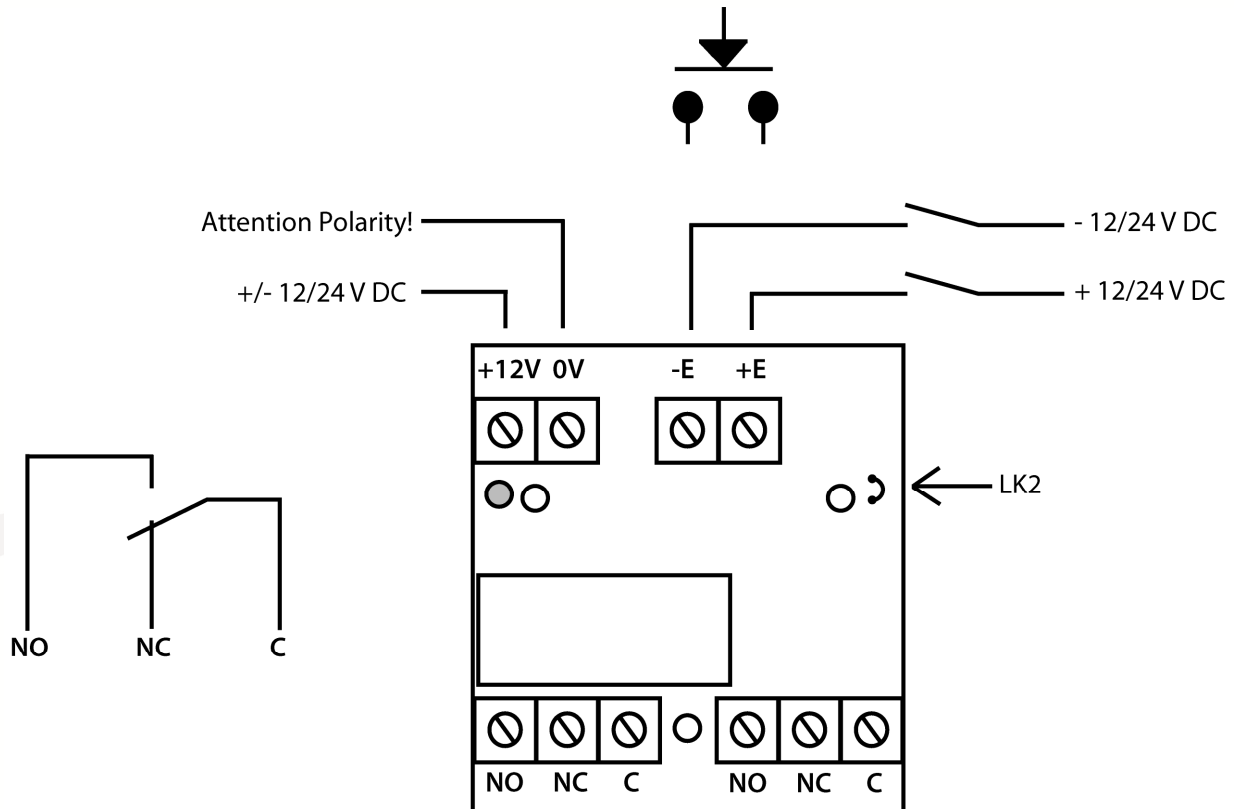


Belastning max. 30 V DC/2 A

	Bro LK2 til (12 V)	Bro LK2 fra (24 V)
Spænding:	8 – 17 V DC	17 – 30 V DC
Forbrug:	10 – 23 mA	11 – 18 mA

+	+ 12 V DC
-	- 12 V DC
+E	
-E	
C	
NC	
NO	
C	
NC	
NO	

RPT0 – Installationsguide



Belastning max. 30 V DC/2 A

	Relæ til		Relæ fra
	LK2 til	LK2 fra	
Spænding:	8 – 17 V DC	17 – 30 V DC	
Forbrug:	10 – 23 mA	11 – 18 mA	< 0,01 mA

Tak fordi du valgte Conlan's produkter.

Kontakt venligst vores support service for yderligere oplysninger, når der er behov.