



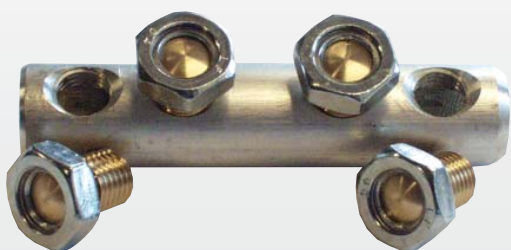
# Skrueforbindelser



## - Skrueforbindelser for lav- og mellemspænding

SKRUEMUFFER OG KABELSKO med momentskrue som kan anvendes på følgende

- fåtrådig og massiv Al- og Cu-leder, men ikke til fleksible ledere.
- rund tværsnit fra 10 til 630 mm<sup>2</sup>
- profilformet tværsnit fra 16 til 240 mm<sup>2</sup>
- lav- og mellemspænding til og med 36 kV

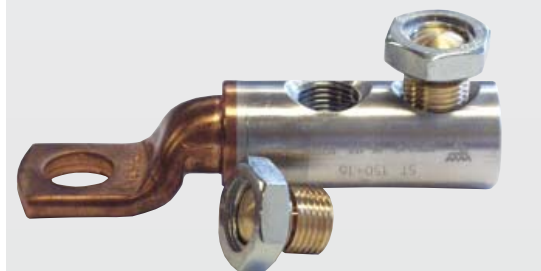


### Tekniske Data

- Skruemateriale: messing, for bedste friktion.
- Spændingsområde op til 36 kV
- opfylder kravene i henhold til europæiske standard IEC 61238-1
- Kabelskoene er udført i Al/Cu for optimal funktion
- Mufferne har mellemvæg til forebyggelse af væske gennembløb.

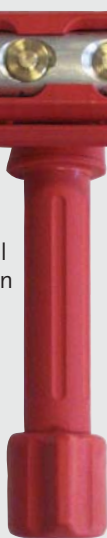
Leveres i forseglede plastposer med detaljerede bruger-vejledninger.

De forskellige typer og deres arbejdsområde, fremgår af tabellen på bagsiden.



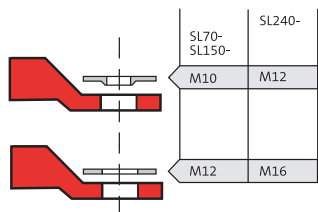
### ISL2201

El-nr. 2997209598  
Modholdsværktøj til at fiksere kabelskoene eller forbindelsen når momentskruerne fastgøres.





## Udvalg af Skrueforbindelser og -kabelsko



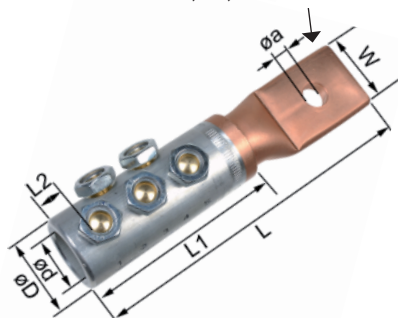
Ved hjælp af de medfølgende specialsiver til Elpress skruekabelsko kan der bruges to bolt dimensioner i én størrelse laskehul.

Flertrådede og massive ledere, mm <sup>2</sup>	Type	Skrueforbindelse Type nr	Skruekabelsko M10, M12	Skruekabelsko M12, M16
10	rund	SC50R50S	SL70R70S-10-12	
16	rund profil	SC50R50S SC50R50S	SL70R70S-10-12	
25	rund profil	SC50R50S SC50R50S	SL70R70S-10-12 SL70R70S-10-12	
35	rund profil	SC50R50S SC50R50S	SL70R70S-10-12 SL70R70S-10-12	
50	rund rund profil profil	SC50R50S SC95R95S SC50R50S SC95R95S	SL70R70S-10-12	
70	rund profil profil	SC95R95S SC95R95S SC150	SL70R70S-10-12 SL70R70S-10-12	
95	rund rund profil profil profil	SC150R95S SC95R95S SC150R95S SC95R95S SC150	SL150R95S-10-12 SL150R95S-10-12	
120	rund rund profil profil	SC150R95S SC240R185S SC150 SC240	SL150R95S-10-12	SL240R185S-12-16
150	rund rund profil profil	SC150R95S SC240R185S SC150 SC240	SL150R95S-10-12	SL240R185S-12-16
185	rund rund profil	SC240R185S SC240R185S SC240		SL240R185S-12-16 SL240R185S-12-16
240	rund rund profil profil	SC240R185S SC400R240S SC240		SL240R185S-12-16 SL400R240S*
300	rund rund	SC400R240S <sup>1)</sup> SC400R240S <sup>1)</sup>		SL400R240S* <sup>1)</sup> SL400R240S* <sup>1)</sup>
400	rund	SC400R240S		SL400R240S*
500	rund	SC630R		SL630R*
630	rund	SC630R		SL630R*

\* Laskehul efter behov <sup>1)</sup> For ukomprimeret kabel. Ved komprimeret kabel, kontakt Elpress.



Hul for M10, 12, 16 eller 20



Skruemuffe type	El-nr.	L mm	ø D mm	ø d mm
SC50R50S	2921120203	62	20	10,7
SC95R95S	2921120261	114	27	16
SC150	2921120274	134	33,5	20
SC240	2921120287	144	38	25
SC150R95S	2921120229	114	27	16
SC240R185S	2921120232	134	33,5	20
SC400R240S	2921120245	175	41,5	25,7
SC630R	2921120258	210	49	33

Passer til ledere som angivet i tabellen ovenfor.



På SC50R50S sidder skrueerne allerede i muffen. SC50R50S er også passende som skruemuffe for 10-35 mm<sup>2</sup> Cu/Al.

Skruekabelsko, type	El-nr.	L mm	W mm	L1 mm	L2 mm	ø D mm	ø d mm	a mm
SL70R70S-10-12	2921120339	103	25	59	10	21,5	11	11-13
SL150R95S-10-12	2921120355	118,5	30	69	10	27	16	11-13
SL240R185S-12-16	2921120371	135	30	80	12	33,5	20	13-17
SL400R240S-16	2921120397	185	37	105	12	41,5	25,7	17
SL400R240S-20	2921120407	185	37	105	12	41,5	25,7	21
SL400R240S	2921120410	185	37	105	12	41,5	25,7	*
SL630R	2921120423	243	55	129	12	49	33	*

Passer til ledere som angivet i tabellen ovenfor. \* Laskehul efter behov.