

## SMARTCHR 5454089 Intelligent kompensator

SMARTCHR modulet er konstrueret til brug sammen med produkterne i serien YOKIS 500 (KABLET og RADIO).

SMARTCHR reducerer den laveste belastningseffekt som kræves af lysdæmperen for korrekt funktion, især ved brug af lysdiode- eller lysstoflamper eller energibesparende lyspærer.

SMARTCHR modulet reducerer flimrer og sikrer en komplet slukning af lamperne.

**Tekniske specifikationer:**

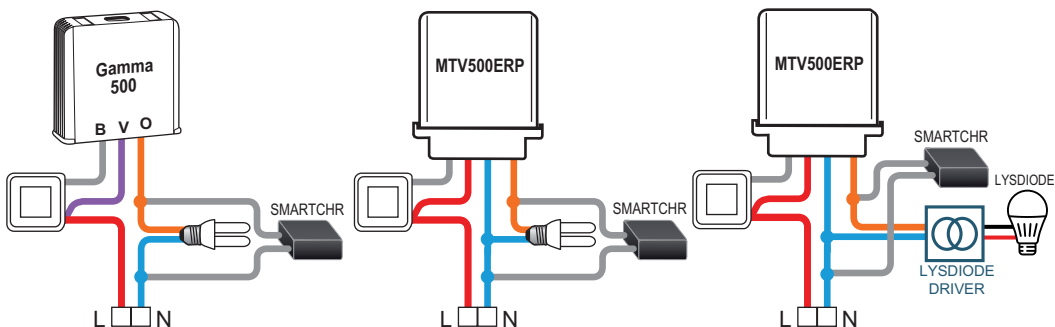
- Netspænding: 230V ~ (+10% -15%) - 50Hz
- Omgivende temp.: - 20°C + 40°C
- Relativ luftfugtighed : 0 til 90%
- Mål : 20 x 16 x 11 mm.
- Modulets forbrug : < 1,04 W



## ADVARSLER

- SMARTCHR modulet leveres med ledninger, uden klemkasse. Tilslutning til ledningsnettet skal udføres ved hjælp af løse klemkruger eller lignende forbindelser. Modulet skal installeres i overensstemmelse med de gældende bestemmelser i det land, hvori det sælges. Modulet må kun installeres af kvalificeret personale i overensstemmelse med de nationale bestemmelser for installation.
- Anordningen skal forbindes til en el-ledning, som opstrøms er beskyttet af en termomagnetisk afbryder på 10A i kurve C.
- Der må højst installeres 3 SMARTCHR moduler på én enkelt belastning.
- Hvis der installeres flere SMARTCHR moduler i den samme dåse, er der behov for at råde over 300 cm<sup>3</sup> fri luft for hver enkelt modul.

## INSTALLATION



## OPLYSNINGER

**EUROPA-PARLAMENTETS OG RÅDETS DIREKTIV 2012/19/EU af 4. juli 2012 om affald af elektrisk og elektronisk udstyr (WEEE)**

Symbolet på den udkrydsede kasse på produktet eller på emballagen angiver, at dette produkt ikke må bortskaffes sammen med dit andet husholdningsaffald. I stedet er det dit ansvar at bortskaffe affaldet ved at overdrage det til et udpeget indsamlingssted til genbrug af affald af elektrisk og elektronisk udstyr. Separat indsamling og genanvendelse af dit affald på bortskaffelsestidspunktet vil bidrage til at bevare naturressourcerne og sikre, at det genbruges på en måde, der beskytter menneskers sundhed og miljøet. For mere information om, hvor du kan aflevere dit affald til genbrug, bedes du kontakte din lokale genbrugsplads, din skraldemand eller den butik, hvor du købte produktet.

Urmet S.p.a. - 10154 TORINO - (ITALY) - Via Bologna 188/C  
Yderligere teknisk information findes på [www.yokis.com](http://www.yokis.com)  
Kundeservice : +45 86.13.0000 - Eksport Dept.: +39 011.24.00.250

**GARANTI:** Der gives 5 års produktgaranti på produktet fra produktionsdato. Materialene må udelukkende benyttes i henhold til instruktionerne og til tiltænkning brug. Fejl må ikke kunne opstå pga. dårlig eller ikke-faglig installation. Garantien gælder efter danske love og forskrifter.