

# SORANO

## TEKNISKE DETALJER

Farve	Type	Vvs-nr.	Mål (H&B) (mm)	C/C (mm) rør-rør	Ydelse W (dt50) (watt)
<b>Central/fjernvarme</b>					
Hvid	SHC5850	331210.050	580x500	468	138
Krom	SKC5850	331210.054			
Rustfrit	SSC5850	331210.056			
Hvid	SHC7950	331210.150	790x500	468	185
Krom	SKC7950	331210.154			
Rustfrit	SSC7950	331210.156			
Hvid	SHC7960	331210.160	790x600	568	228
Krom	SKC7960	331210.164			
Rustfrit	SSC7960	331210.166			
Hvid	SHC1250	331210.250	1210x500	468	250
Krom	SKC1250	331210.254			
Rustfrit	SSC1250	331210.256			
Hvid	SHC1260	331210.260	1210x600	568	342
Krom	SKC1260	331210.264			
Rustfrit	SSC1260	331210.266			
Hvid	SHC1650	331210.350	1630x500	468	336
Krom	SKC1650	331210.354			
Rustfrit	SSC1650	331210.356			
Hvid	SHC1660	331210.360	1630x600	568	460
Krom	SKC1660	331210.364			
Rustfrit	SSC1660	331210.366			
<b>Central/fjernvarme og el-tilslutning</b> (Leveres med elpatron/T-stykke)					
Hvid	SHK5850	331240.050	*580x500	**401	138
Krom	SKK5850	331240.054			
Rustfrit	SSK5850	331240.056			
Hvid	SHK7950	331240.150	*790x500	**401	185
Krom	SKK7950	331240.154			
Rustfrit	SSK7950	331240.156			
Hvid	SHK7960	331240.160	*790x600	**501	228
Krom	SKK7960	331240.164			
Rustfrit	SSK7960	331240.166			
Hvid	SHK1250	331240.250	*1210x500	**401	250
Krom	SKK1250	331240.254			
Rustfrit	SSK1250	331240.256			
Hvid	SHK1260	331240.260	*1210x600	**501	342
Krom	SKK1260	331240.264			
Rustfrit	SSK1260	331240.266			
Hvid	SHK1650	331240.355	*1630x500	**401	336
Krom	SKK1650	331240.354			
Rustfrit	SSK1650	331240.356			
Hvid	SHK1660	331240.360	*1630x600	**501	460
Krom	SKK1660	331240.364			
Rustfrit	SSK1660	331240.366			
<b>El-tilslutning</b> (Leveres med Ravigo-elpatron fabriksfyldt med væske og monteringsklar)					
Hvid	SHE5850	331270.050	*580x500	-	200
Krom	SKE5850	331270.054			
Rustfrit	SSE5850	331270.056			
Hvid	SHE7950	331270.150	*790x500	-	400
Krom	SKE7950	331270.154			
Rustfrit	SSE7950	331270.156			
Hvid	SHE7960	331270.160	*790x600	-	400
Krom	SKE7960	331270.164			
Rustfrit	SSE7960	331270.166			
Hvid	SHE1250	331270.250	*1210x500	-	600
Krom	SKE1250	331270.254			
Rustfrit	SSE1250	331270.256			
Hvid	SHE1260	331270.260	*1210x600	-	600
Krom	SKE1260	331270.264			
Rustfrit	SSE1260	331270.266			
Hvid	SHE1650	331270.350	*1630x500	-	600
Krom	SKE1650	331270.354			
Rustfrit	SSE1650	331270.356			
Hvid	SHE1660	331270.360	*1630x600	-	600
Krom	SKE1660	331270.364			
Rustfrit	SSE1660	331270.366			

\*) Bemærk: Totalhøjden er højden plus den samlede højde på T-stykke og el-patron, 165 mm.

\*\*) 20 mm forskel i højden fra venstre til højre side - se teknisk tegning.

WELLNESS-SERIEN



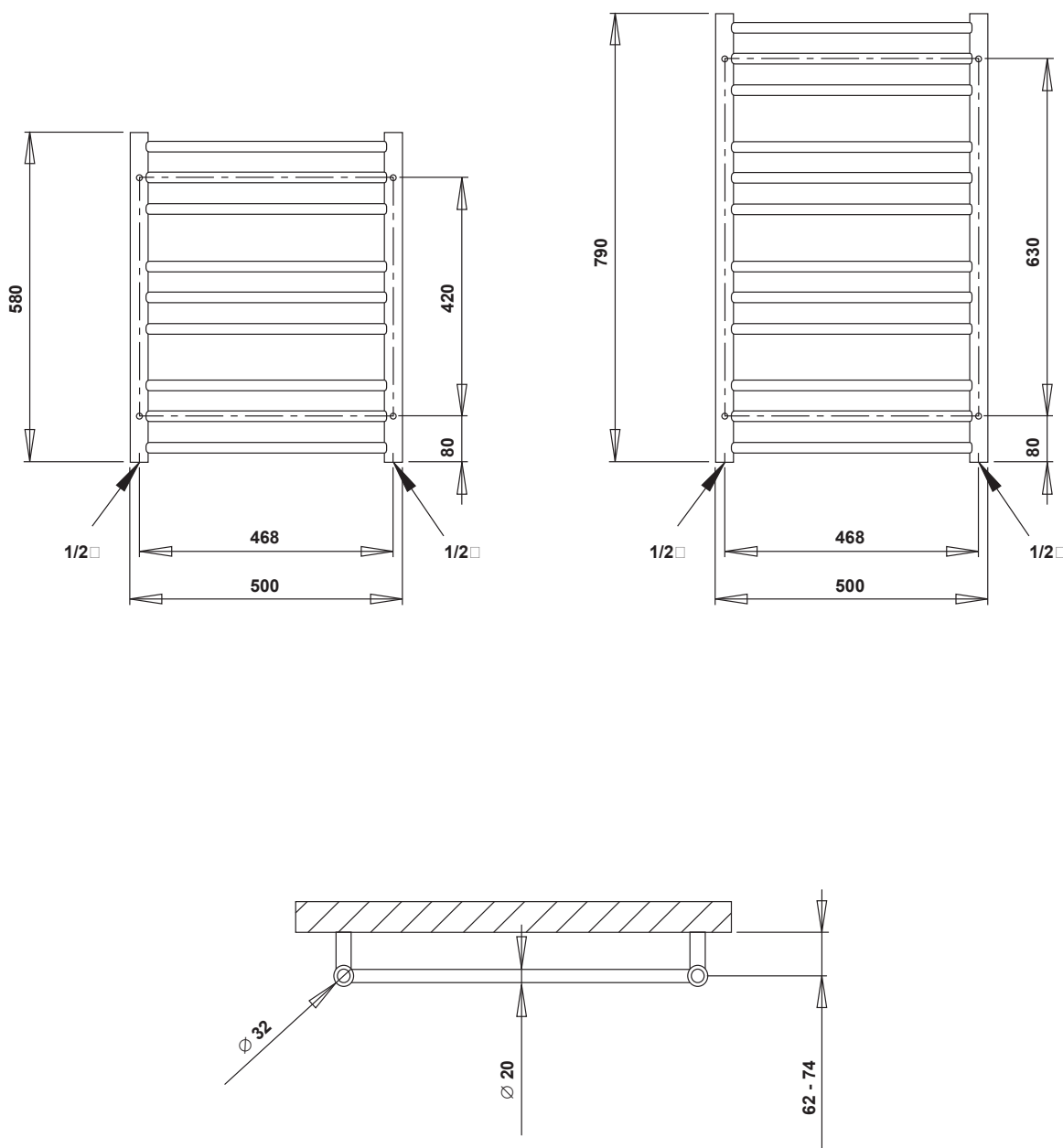
PRODUKTBLAD

**STRØMBERG®**

### TEKNISKE TEGNINGER

MODEL

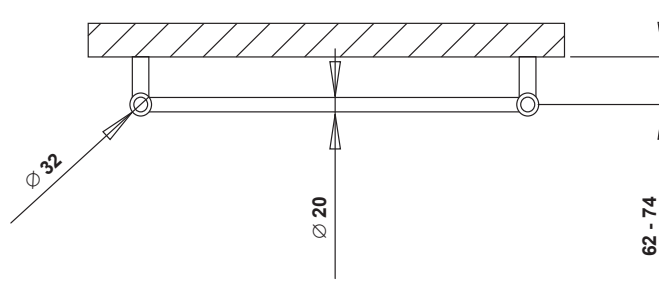
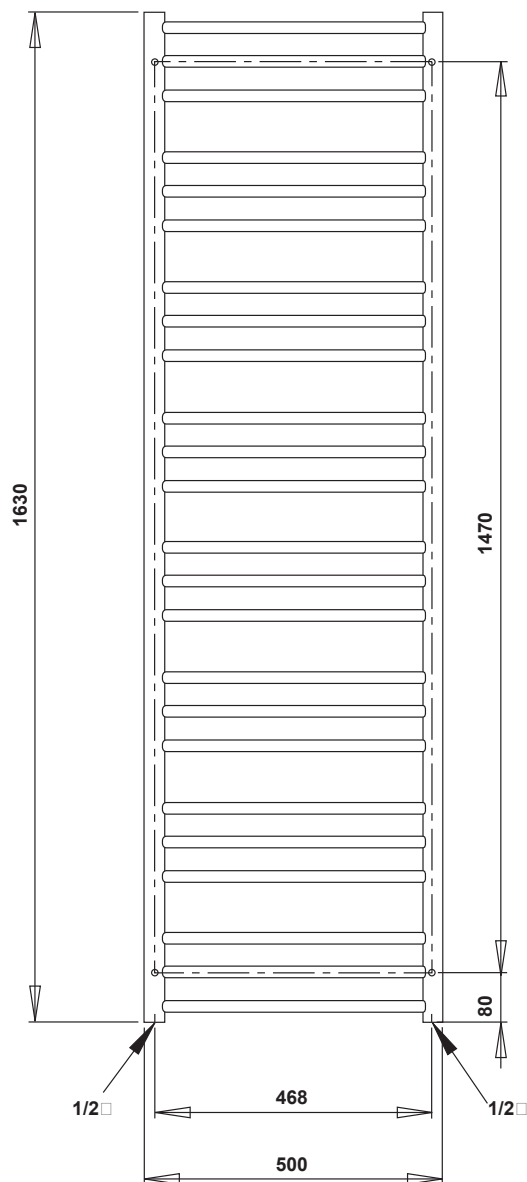
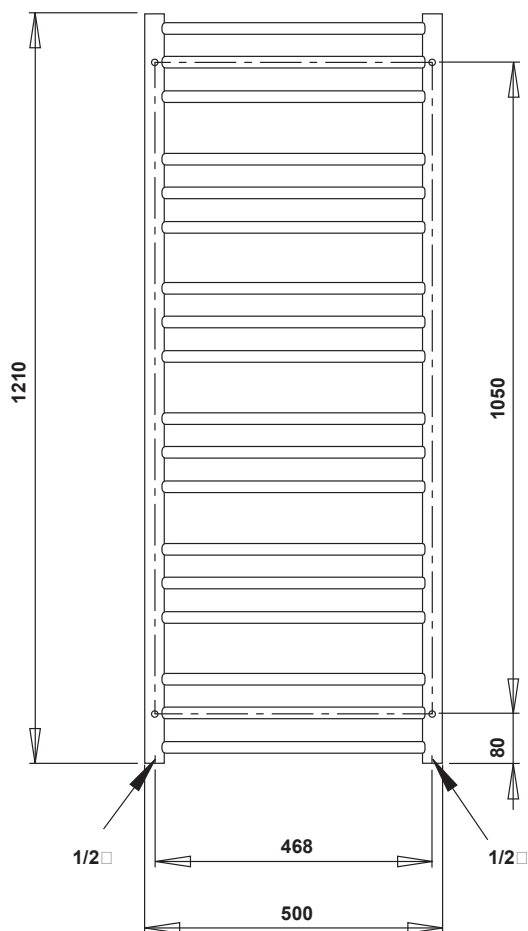
- |   |                    |
|---|--------------------|
| ↓ | SHC7950 - Hvid     |
|   | SKC7950 - Krom     |
|   | SSC7950 - Rustfrit |
| ↓ | SHC5850 - Hvid     |
|   | SKC5850 - Krom     |
|   | SSC5850 - Rustfrit |



TEKNISKE TEGNINGER

MODEL

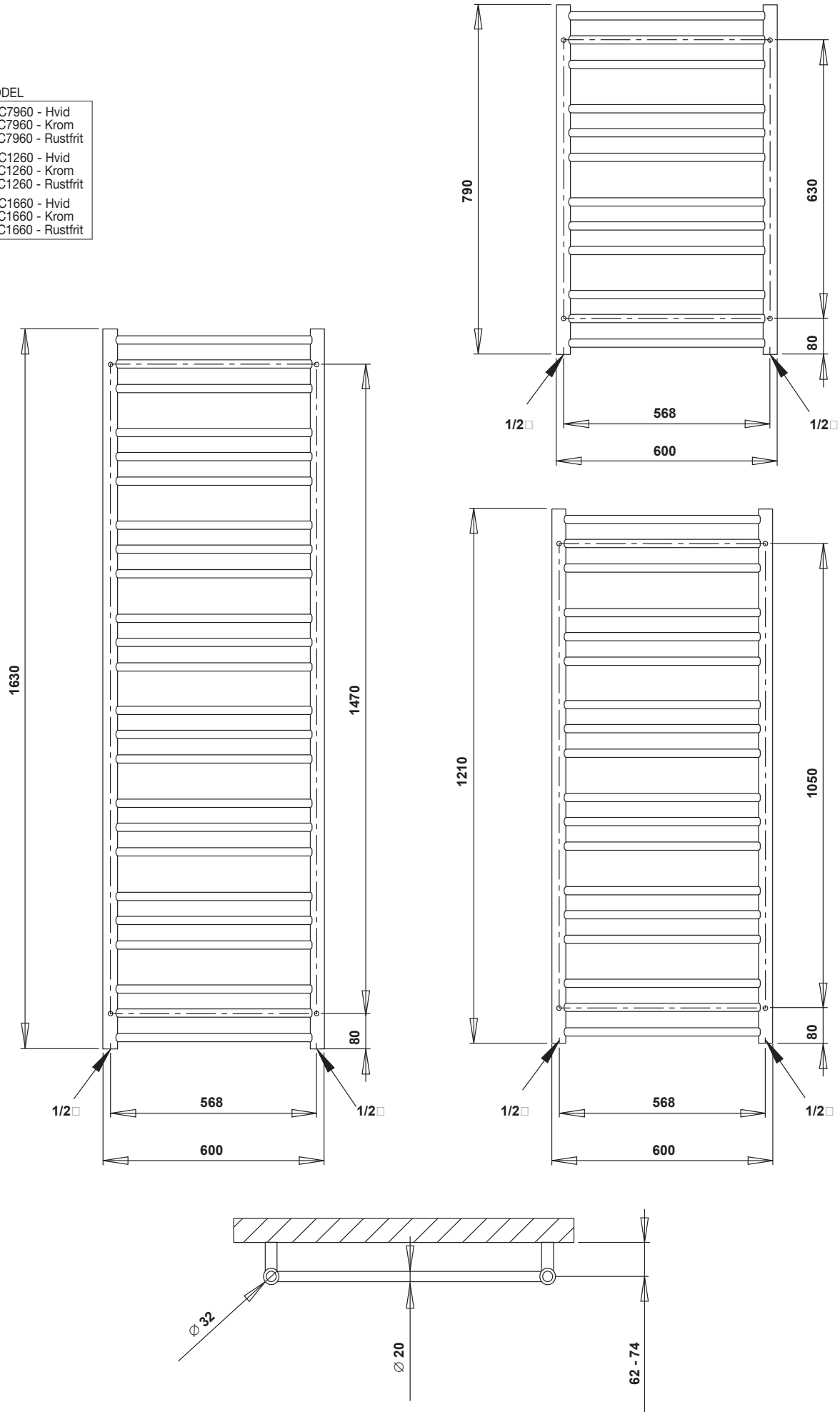
- SHC1650 - Hvid  
 SKC1650 - Krom  
 SSC1650 - Rustfrit
- SHC1250 - Hvid  
 SKC1250 - Krom  
 SSC1250 - Rustfrit



TEKNISKE TEGNINGER

MODEL

- SHC7960 - Hvid  
 SKC7960 - Krom  
 SSC7960 - Rustfrit
- SHC1260 - Hvid  
 SKC1260 - Krom  
 SSC1260 - Rustfrit
- SHC1660 - Hvid  
 SKC1660 - Krom  
 SSC1660 - Rustfrit



## MONTERINGSVEJLEDNING

Læs venligst de følgende instruktioner omhyggeligt. Strøberg kan ikke blive holdt ansvarlig, hvis installationen ikke er udført efter disse instruktioner. Installationen skal udføres af et specialiseret firma i overensstemmelse med de gældende regler. Der skal udvises stor forsigtighed med værktøj, tætningsmasse osv., når der installeres, for ikke at beskadige finishen. Det er installatørens ansvar at sikre, at håndklæderadiatoren passer med varmeanlægget.

Radiatoren bør placeres minimum 120 mm over gulvet, med rørtilslutningen i bunden og udluftningsventilen i toppen.

1. Fjern alt emballage fra radiatoren.
2. Skru de fire gevindskruer "C" (se fig. 1) ind i gevindbøsning "D", som sidder på radiatoren.
3. Påfør de fire ophæng "B" på de fire gevindskruer "C".
4. Mål præcis center til centerafstand mellem disse ophæng; venstre til højre og nederste til øverste mål.
5. Udfra disse mål bores fire huller i væggen og de bageste spændeskiver "A" påføres sammen med ophæng "B" ved at bruge de vedlagte skruer og rawplugs.
6. Hæng radiatoren op og tilpas den ved brug af de små pinolskruer "E" til at låse gevindskruen "C" i ophænget "B". Vær sikker på at radiatoren er fast og sikkert ophængt.

Radiatoren er nu klar til at bliver tilsluttet varmeanlægget.

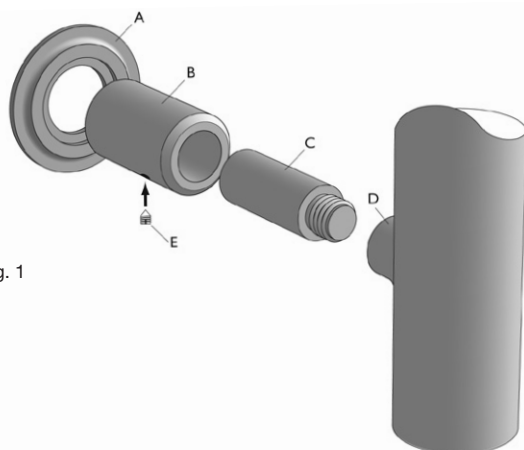


Fig. 1

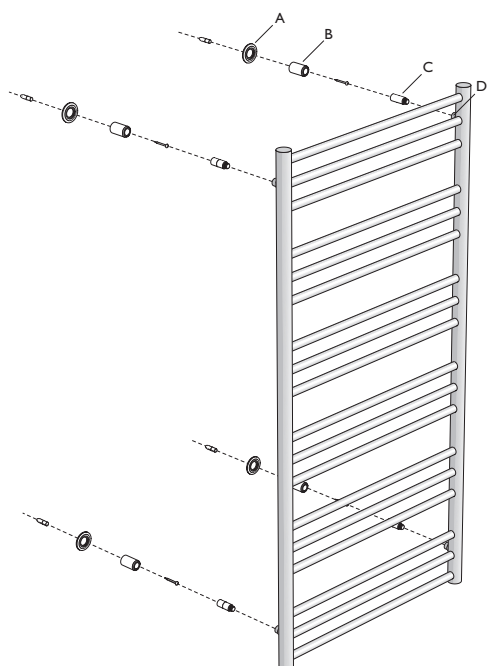


Fig. 2

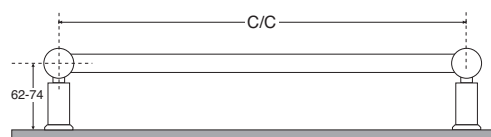
## FARVER/FINISH

- Hvid, RAL 9003
- Forkromet
- Børstet rustfrit stål

## RØRSPECIFIKATIONER

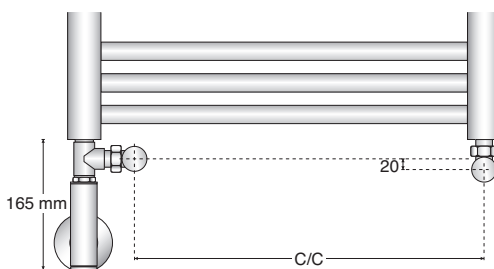
Lodrette rør	32 mm Ø
Vandrette rør	19 mm Ø
Tilslutning	RG 1/2" nedad

## AFSTAND FRA VÆG OG C/C-AFSTAND



Afstand fra væg til forkant = 82-94 mm

## KOMBIDRIFT



Kombidrift-sæt med elpatron kan valgfrit placeres i venstre eller højre side.

## PLEJE OG VEDLIGEHOLDELSE

En periodisk vask, hvor der bruges varmt vand og en blød klud, vil vedligeholde den flotte finish på din håndklæderadiator i mange år. Husholdningsprodukter som syre, rensmidler, slibende polish, ståluld eller lignende må IKKE bruges på dette produkt.

# STRØMBERG®

**STRØMBERG & FISCHER**

Vesterlundvej 12 · DK - 2730 Herlev · Danmark  
 Telefon: (+45) 44 524 524 · Fax: (+45) 44 524 525  
 sales@stromberg-fischer.dk · www.stromberg-fischer.dk