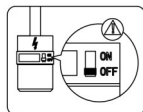
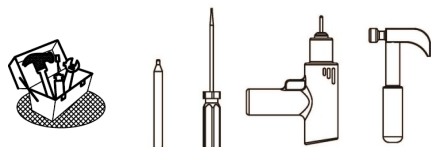
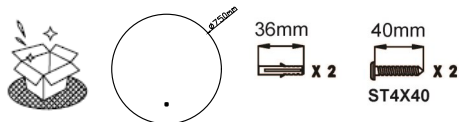


VIGTIGT - læses inden installation

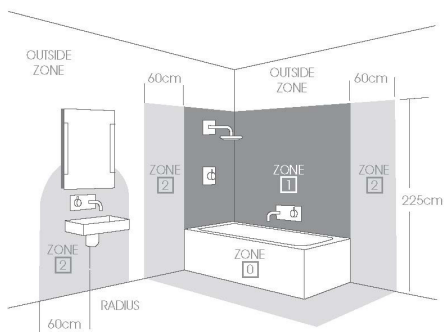
- 1) Venligst læs instruktionerne grundigt inden påbegyndelse af arbejdet.
- 2) Venligst gem denne instruktion så den kan benyttes senere
- 3) Dette spejl skal installeres af en autoriseret elektriker og i overensstemmelse med IEE ledningsføring og bygnings reglement
- 4) Sørg for at strømmen er slukket på hovedafbryderen inden installation af spejlet påbegyndes.
- 5) Tilsikre at andre ikke tilgår strømmen uden din viden

Indhold og påkrævet værktøj



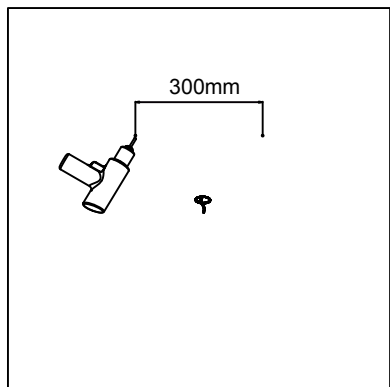
Badeværelse

Dette produkt er IP44 og dermed mulig for installation i Zone 2 og Outside Zones

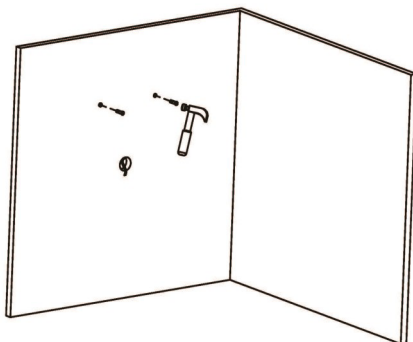


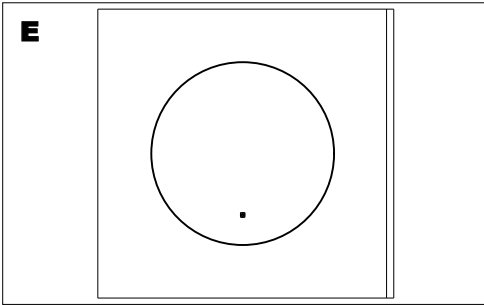
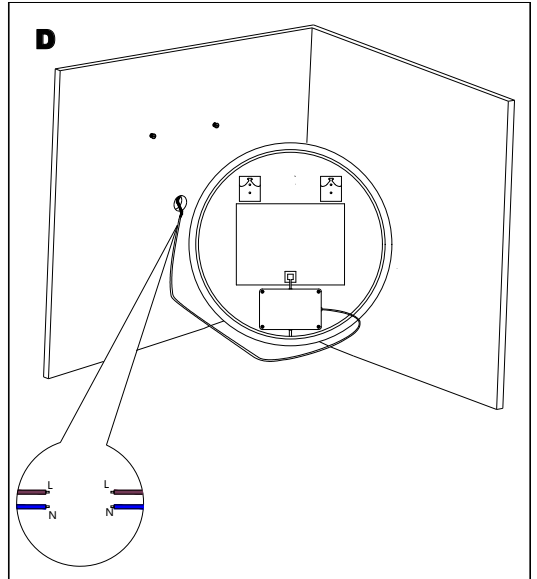
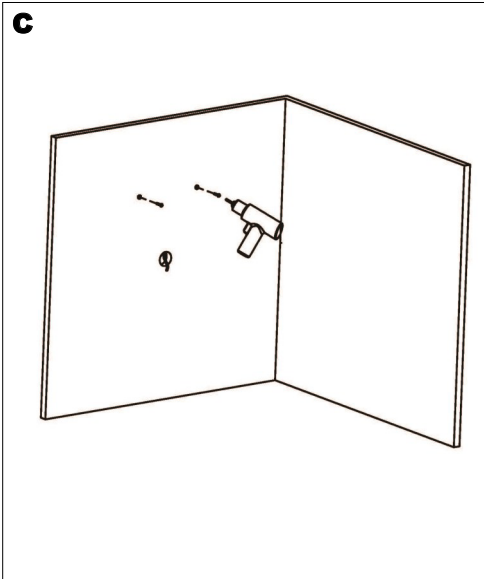
Installationsvejledning

A



B





Tænd/sluk

Tryk på knappen på spejlglasset som vil aktivere LED og dæmpningsfunktion. Tryk igen for at slukke begge funktioner.

Dæmpningsfunktion

Dæmpningsfunktionen vil automatisk starte når knappen er presset. Dæmpningen vil automatisk slukke efter 60 minutter.

Brug og pleje

Vær opmærksom på at spejl indeholde ikke udskiftelige dele.

Altid sluk eller fjern fra strøm når spejlet rengøres.

Det anbefales at rengøre med en tør klud. Benyt ikke kemiske midler.

Tillad ikke fugt at komme i kontakt med elektriske dele.

Denne lyskilde skal ikke sorteres som restaffald. Venligst sorter i henhold til WEEE.

