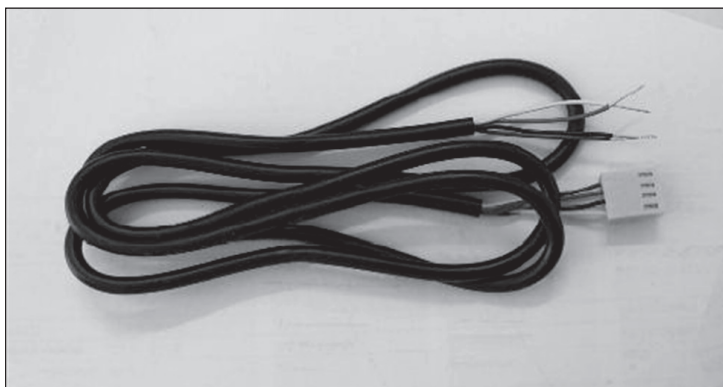


Indhold

Kabler	pg 3
Termisk grænseflade	pg 4
Skruesæt	pg 5
DIN-adapttere	pg 6
Køleplader	pg 9
Beskyttelsesdæksler	pg 11
Blæsere	pg 13
Terminaladapttere	pg 14
Varistorer	pg 18
Temperaturgrænseomskiftere	pg 20

Solid state-relæer Tilbehør, Kabler RC-typer..

CARLO GAVAZZI



Bestillingsnøgle

RCS 3 - 100 - 1

R-System-kabel _____
 Antal ledninger _____
 Kabellængde i cm _____
 Afslutning i den ene ende _____

Hjælp til valg

Komponent-nummer	Antal ledninger	Kabellængde (cm)	Type	Kabelstørrelse	Afslutning
RCS3-100-1	3	100	UL style 2547	0.14mm ²	3-bensstik, der passer til RM1E..V..
RCS4-100-1	4	100	UL style 2464	0.14mm ²	4-bensstik, der passer til RA2A..C
RCS4-400-1	4	400	UL style 2464	0.14mm ²	4-bensstik, der passer til RA2A..C
RCS5-200-1	5	200	UL style 2464	0.25mm ²	5-bensstik, der passer til RA..S
RCK4-100-1	4	100	UL style 2464	0.14mm ²	4-bensstik, der passer til RKD2..C
RCK2-100-1	2	100	UL style 2464	0.14mm ²	2-bensstik, der passer til RK2..C



Bestillingsnøgle

RCRGN - 150 - 2

Cable para el sistema NRG _____
 Longitud del cable en cm _____
 Terminación en ambos extremos _____

Selection Guide

Komponent-nummer	Antal ledninger	Kabellængde (cm)	Emballage antal.	Type	Afslutning
RCRGN-010-2	5	10	4	UL style 2464	Micro-USB-terminering for at komprimere med NRG-systemkomponenter.
RCRGN-025-2	5	25	1		
RCRGN-075-2	5	75	1		
RCRGN-150-2	5	150	1		
RCRGN-350-2	5	350	1		
RCRGN-500-2	5	500	1		



Bestillingsnøgle

RGN - TERMRES

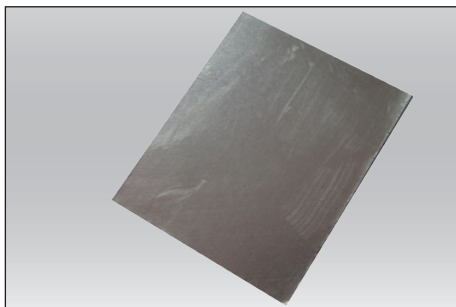
RGN-TERMRES Afslutning modstand at være monteret på den sidste RG..N på NRG buskæden. Pakningsstørrelse. 4 stk.

Solid state-relæer

Tilbehør, Termisk grænseflade

CARLO GAVAZZI

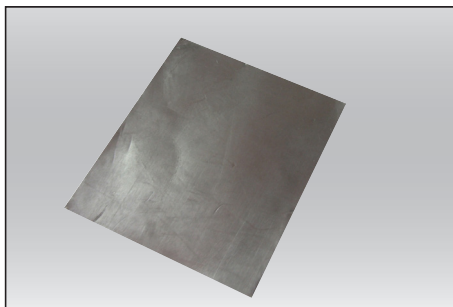
Termisk underlagsplade



Bestillingsnøgle

KK071CUT

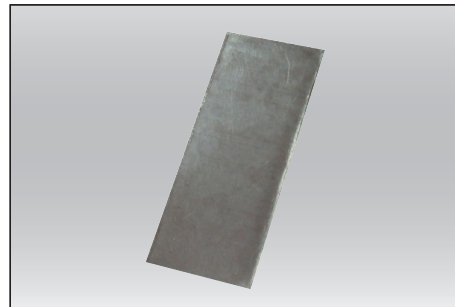
- Termisk underlagsplade af grafit til RA-, RD-, RM-, RAM- og RS-serien med klæbestof på den ene side
- Bredde x Højde x Tykkelse = 35 x 43 x 0,25 mm
- Antal i pakken 50 stk.



Bestillingsnøgle

RZHT

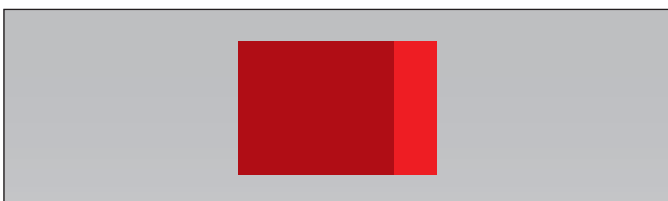
- Termisk underlagsplade af grafit til RZ3-serien med klæbestof på den ene side
- Bredde x Højde x Tykkelse = 70 x 77 x 0.25 mm
- Antal i pakken 10 stk.



Bestillingsnøgle

RGHT

- Termisk underlagsplade af grafit til RG-serien med klæbestof på den ene side
- Bredde x Højde x Tykkelse = 14 x 35 x 0.13 mm
- Antal i pakken 10 stk.



Bestillingsnøgle

RFHT

- Skift termisk underlagsplade til RF1
- Bredde x Højde x Tykkelse = 19 x 17 x 0.13 mm
- Antal i pakken 10 stk.

Montering af RFHT på solid state-relæer



1 Tag den termiske underlagsplade væk fra beskyttelseslaget



2 Monteres bag på SSR'en. Sørg for, at overfladen er ren



3 Lad den sidde i 30 minutter, og fjern derefter mellemlægget

Thermal Paste



Bestillingsnøgle

HTS02S

- Taske med silikonebaseret termisk pasta
- Volumen = 2 ml (5 gram taske)
- Antal i pakken 1 stk.

Solid state-relæer Tilbehør, Skruesæt SRWKIT-typer ...

CARLO GAVAZZI



Bestillingsnøgle **SRWKIT M5 X 10MM**

Skruesæt _____

Skruestørrelse _____

Skruelængde _____

Hjælp til valg

Komponentnummer	Skruestørrelse	Længde	Pantal i pakken	Skruehoved
SRWKITM5X10MM	M5	10mm	20	Pozidrive PZ2
SRWKITM4X15MM	M4	15mm	20	Philips
SRWKITM5X23MM	M5	23mm	20	Torx T20
SRWKITM5X30MM	M5	30mm	20	Torx T20

Se det relevante SSR-dataark og/eller kølepladedataark for oplysninger om den skruetype, der passer til monteringen af en bestemt SSR-model på en specifik køleplade

DIN-adaptore til PCB SSR'er

DIN-skinneadaptermodul til montering af SSR'er i RP-serien på DIN-skinne. RPM1 er beregnet til en maks. driftsspænding på 250 V, mens RPM2 kan benyttes ved driftsspænding på op til 600 V. RP SSR er ikke inkluderet. Suffikset 'M1' eller 'M2' føjes til SSR-komponentnummeret for fabriksmonterede løsninger.

Bemærk, at når RP.10 monteres på en DIN-skinne (lodret montering), skal der anvendes en reduktionsfaktor.

Bestillingsnøgle

RPM 1 -

RP DIN-skinneadaptermodul

Modulstørrelse

Tilvalg

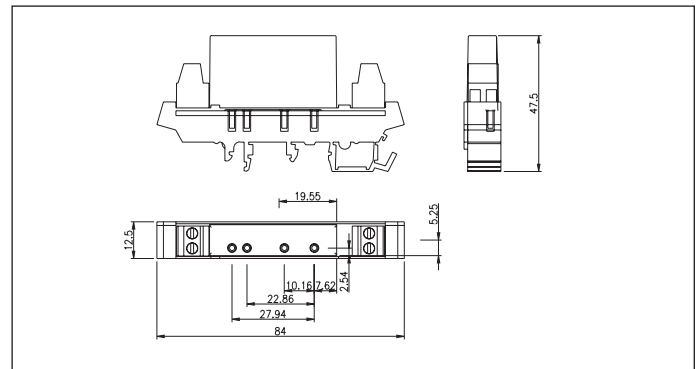
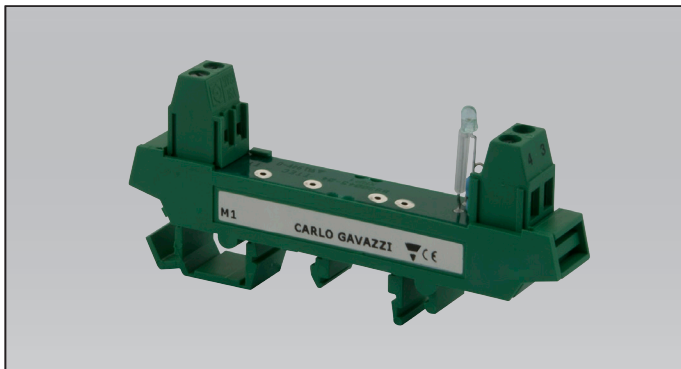
Hjælp til valg

Komponentnummer	Beskrivelse	Antal i pakken
RPM1 ^{1,2}	250 V-modul med LED	1
RPM1V ^{1,2}	250 V-modul med LED + varistor på tværs af udgangsterminalerne	1
RPM1P	250 V-modul med ben mhp. nem fjernelse af RP-enhed	1
RPM1PD ^{1,2}	250 V-modul med ben mhp. nem fjernelse af RP-enhed+ LED	1
RPM2 ²	600V-modul med LED	2

1: Ikke egnet til brug med RP1A23A6

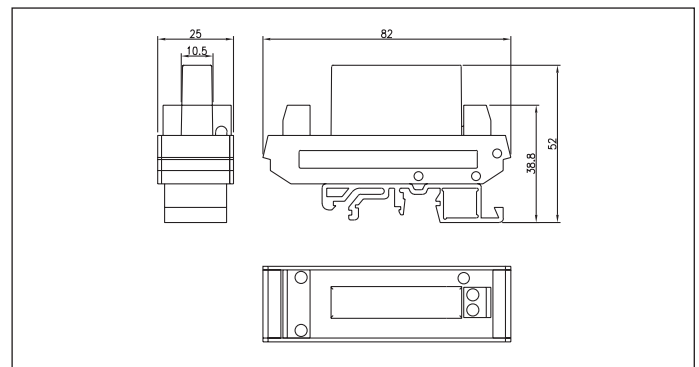
2: Die an den RPMx Klemmen anzulegende Steuerspannung entspricht nicht der Steuerspannung des RP1 Weitere Informationen finden Sie im Datenblatt des RP1 ...

RPM1



Dimensioner i mm inkl. SSR

RPM2



Dimensioner i mm inkl. SSR

Specifikationer for kapslingskassen

Kapslingskassemateriale	PA, grøn, UL94 V0
Vægt	RPM1 ca. 15g RPM2 ca. 20g
Klemskruer	M3
Maks. størrelse på klemmekabel (trådet)	1.5mm ²

Maks. monteringsdrejningsmoment	0.5 Nm
Driftstemperatur	-20° til + 70°C [-4 til +158°F]
Opbevaringstemperatur	-40° til + 100°C [-40° til +212°F]
DIN-skinnevejledning	DIN EN 50022, 50035

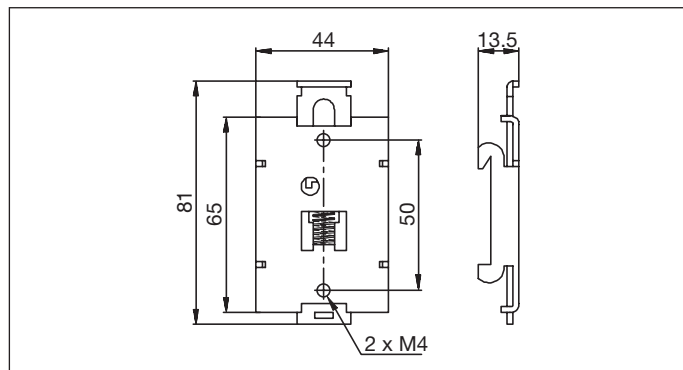
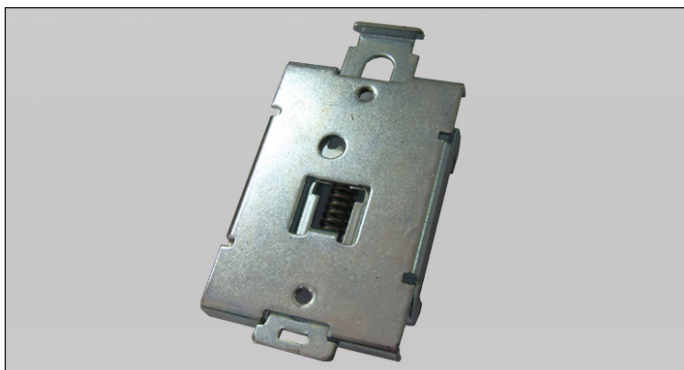
DIN-adapter til 1-fasede SSR'er

DIN-skinneadaptermodul til montering af den 1-fasede SSRserie RA, RD, RM, RS og RAM direkte på DIN-skinne. Suffiks H8 føjet til SSR-komponentnummer henviser til fabriksmonterede DIN-skinne monteringsclips. Vilkår og betingelser gælder. Kontakt din salgsrepræsentant, hvis du har brug for yderligere oplysninger.

Bestillingsnøgle

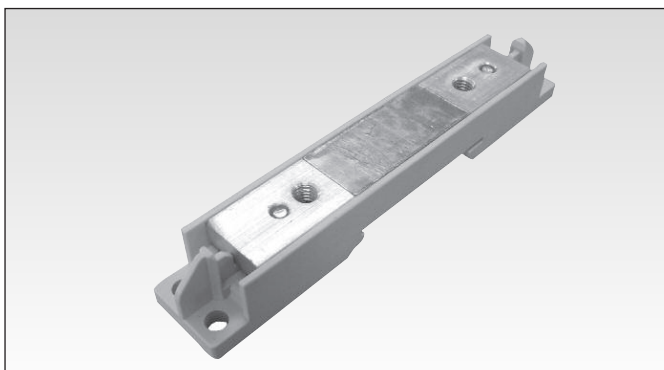
RHS00

Materiale	Galvaniseret stål
Termisk modstand	12.3 °C/W (>10W)



Alle dimensioner i mm

DIN-adapter til RGS SSR'er

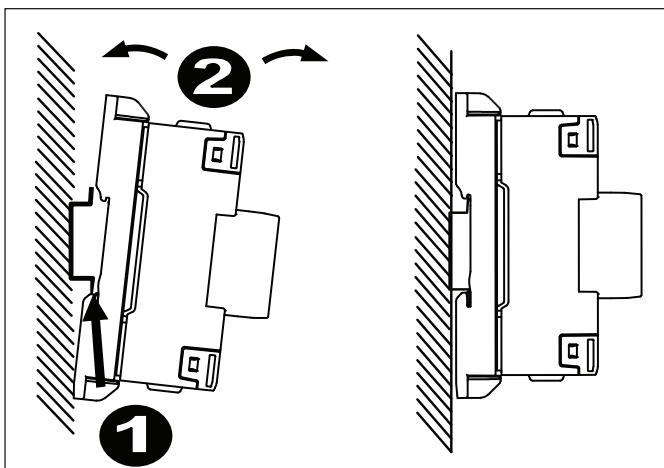


Bestillingsnøgle

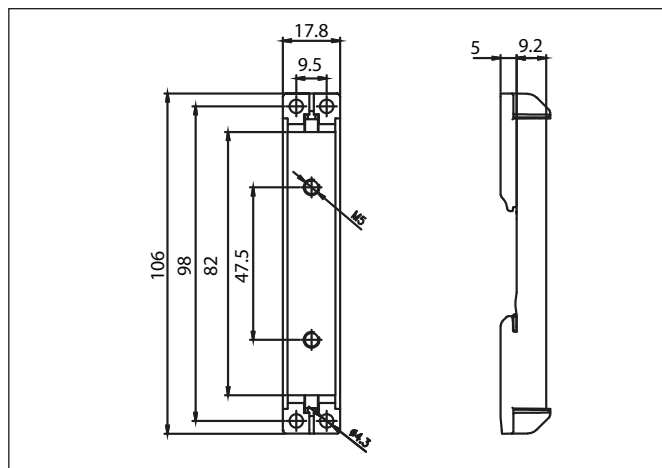
RGS1DIN

DIN-skinneadaptermodul til montering af RGS-serien på DINskinne. Denne adapter har en integreret aluminiumsplade, der gør det muligt at benytte RGS med monteret RGS1DIN til en belastning på mindst 10 AAC @ 40 °C. Se RGS-dataarket for at få oplysninger om reduktionskarakteristika.

Installationsvejledning

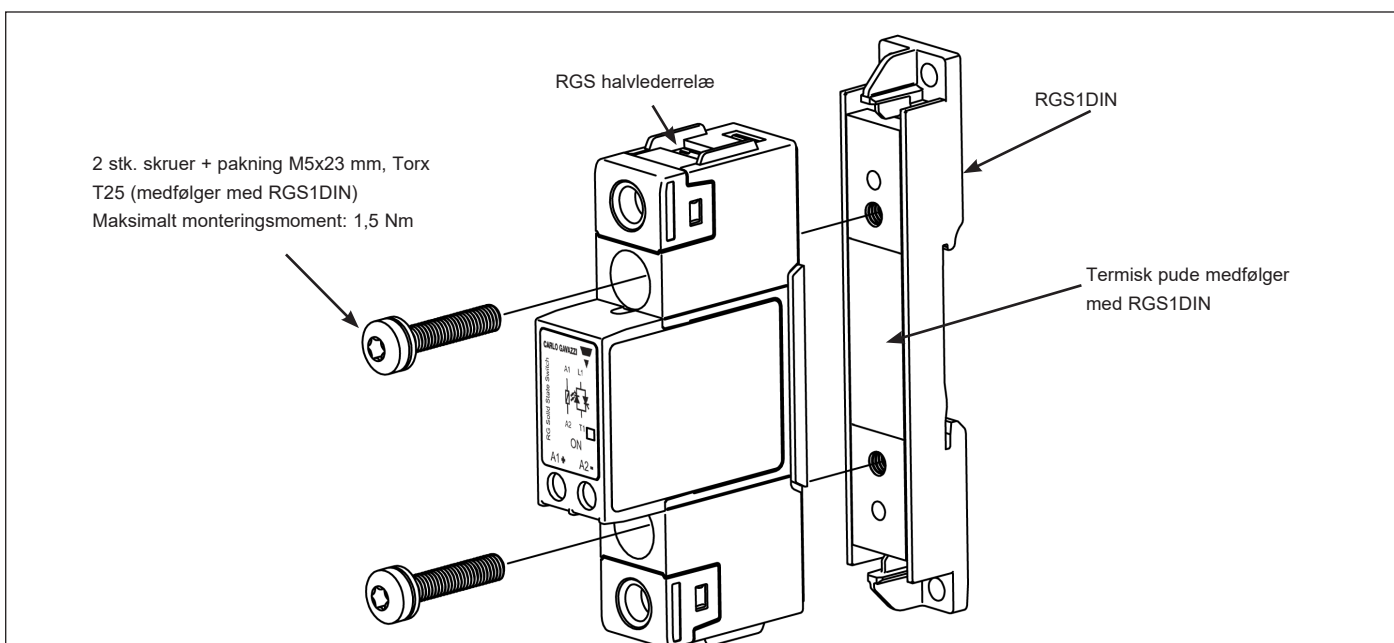


Dimensioner



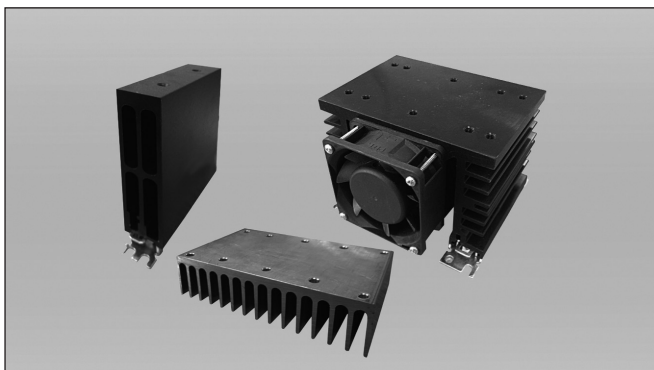
Alle dimensioner i mm

Monteringsvejledning



Solid state-relæer Tilbehør, Køleplader RHS-typer..

CARLO GAVAZZI



Bestillingsnøgle

RHS

Tabellerne nedenfor giver et overblik over sortimentet af Carlo Gavazzi-køleplader. Se dataarket for hver enkelt køleplademodel for at få detaljerede oplysninger.

Benyt vores onlineværktøj til valg af køleplader på www.gavazziautomation.com til at finde den køleplade, der er mest velegnet til en bestemt anvendelse.

DIN-monterede køleplader

Kølepladereference	Monteret blæser	Termisk modstand	Overordnede dimensioner uden SSR Bredde x Højde x Dybde (mm)	Maks. antal SSR'er pr. serie pr. køleplade					
				RA.. RD.. RK.. RM1.. RAM1.. RS1..	RGS1..	RGS1S..E	RGS1S..U.	RGS1P..E	RZ3..
RHS00	-	12.3 °C/W (>10W)	44 x 82 x 16	1	-	-	-	-	-
RHS300	-	5.40 °C/W (>30W)	105 x 82 x 20	-	-	-	-	-	1
RHS37A	-	4.00 °C/W (>20W)	18 x 110 x 52	-	1	1	-	-	-
RHS10015	-	4.00 °C/W (>30W)	100 x 82 x 32	2	-	-	-	-	-
RHS100, RHS100D	-	3.10 °C/W (>25W)	44 x 82 x 48	1	-	-	-	-	-
RHS45C, RHS45CD	-	2.20 °C/W (>45W)	45 x 103 x 55	1	-	-	-	-	-
RHS52A	-	2.00 °C/W (>45W)	22.5 x 110 x 90	-	1	1	-	-	-
RHS45B, RHS45BD	-	1.85 °C/W (>50W)	45 x 103 x 80	1	-	-	-	-	-
RHS540, RHS540D	-	1.85 °C/W (>60W)	54 x 110 x 51	1	3	1	1	1	-
RHS542, RHS542D	-	1.85 °C/W (>60W)	54 x 110 x 51	-	2	2	-	1	-
RHS703, RHS703D	-	1.10 °C/W (>60W)	72 x 110 x 75	1	3	2	2	1	-
RHS90A, RHS90AD	-	0.97 °C/W (>60W)	90 x 103 x 80	1	-	-	-	-	-
RHS301, RHS301D	-	0.82 °C/W (>80W)	119 x 82 x 94	2	-	-	-	-	1
RHS112A, RHS112AD	-	0.76 °C/W (>100W)	112 x 103 x 80	2	-	-	-	-	1
RHS11267DIND	-	0.54 °C/W (>150W)	119 x 125 x 94	1	3	3	2	2	1
RHS540F40-24	24VDC	0.65 °C/W	54 x 135 x 51	1	3	1	1	1	-
RHS542F40-24	24VDC	0.65 °C/W	54 x 135 x 51	-	2	2	-	1	-
RHS703F60-24	24VDC	0.37 °C/W	72 x 141 x 75	1	3	2	2	1	-
RHS703F60-230	220-240VAC	0.37 °C/W	72 x 141 x 75	1	3	2	2	1	-
RHS112AF60-24	24VDC	0.35 °C/W	112 x 120 x 80	2	-	-	-	-	1
RHS112AF60-230	220-240VAC	0.35 °C/W	112 x 120 x 80	2	-	-	-	-	1
RHS301F115C	115VAC	0.28 °C/W	124 x 146 x 122	2	-	-	-	-	1
RHS301F230C	220-240VAC	0.28 °C/W	124 x 146 x 122	2	-	-	-	-	1
RHS28009F80-24P	24VDC	0.12 °C/W	280 x 87 x 122	4	9	9	4	4	-
RHS28011F80-24P	24VDC	0.12 °C/W	280 x 87 x 122	3	11	6	5	-	-

Køleplader til montering i væg

Kølepladerefer- ence	Monteret blæser	Termisk modstand	Overordnede dimensioner uden SSR Bredde x Højde x Dybde (mm)	Maks. antal SSR'er pr. serie pr. køleplade						
				RF1...	RA.. RD.. RK.. RM1.. RAM1.. RS1..	RGS1..	RGS1S..E.	RGS1S..U.	RGS1P..E	RZ3..
RHS38ARFD	-	2.85 °C/W (>40W)	46 x 76 x 33	1	-	-	-	-	-	-
RHS10025D	-	1.85 °C/W (>60W)	100 x 100 x 25	-	1	3	2	1	1	-
RHS16225D	-	1.30 °C/W (>90W)	162 x 100 x 25	-	3	3	3	3	2	1
RHS16225LD	-	0.84 °C/W (>120W)	162 x 250 x 25	-	3	3	3	3	2	1
RHS11267D	-	0.54 °C/W (>150W)	112 x 125 x 67	-	1	3	2	2	1	-
RHS30040D	-	0.40 °C/W (>180W)	300 x 200 x 40	-	8	12	12	5	6	-

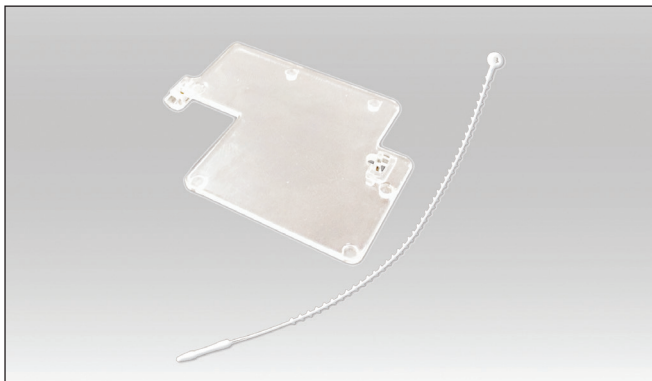
Panel Montering Køleplader

Kølepladerefer- ence	Monteret blæser	Termisk modstand	Overordnede dimensioner uden SSR Bredde x Højde x Dybde (mm)	Maks. antal SSR'er pr. serie pr. køleplade						
				RF1...	RA.. RD.. RK.. RM1.. RAM1.. RS1..	RGS1..	RGS1S..E.	RGS1S..U.	RGS1P..E	RZ3..
RHS5050D	-	3.50 °C/W (>25W)	80 x 50 x 51	-	1	-	-	-	-	-
RHS5050RFD	-	3.50 °C/W (>25W)	80 x 50 x 51	1	-	-	-	-	-	-
RHS38AD	-	2.85 °C/W (>40W)	46 x 76 x 33	-	1	-	-	-	-	-
RHS38ARFD	-	2.85 °C/W (>40W)	46 x 76 x 33	1	-	-	-	-	-	-
RHS10025D	-	1.85 °C/W (>60W)	100 x 100 x 25	-	1	3	2	1	1	-
RHS5840D	-	1.80 °C/W (>60W)	81 x 100 x 40	-	1	3	2	1	1	-
RHS10067D	-	1.70 °C/W (>20W)	121 x 76 x 67	-	1	-	-	-	-	-
RHS16225D	-	1.30 °C/W (>90W)	162 x 100 x 25	-	3	3	3	3	2	1
RHS10067LD	-	0.88 °C/W (>80W)	121 x 140 x 67	-	2	2	-	-	1	-
RHS16225LD	-	0.84 °C/W (>120W)	162 x 250 x 25	-	3	3	3	3	2	1
RHS320	-	0.40 °C/W (>120W)	240 x 100 x 93	-	3	3	3	3	3	1

Solid state-relæer Tilbehør, Beskyttelsesdæksler

CARLO GAVAZZI

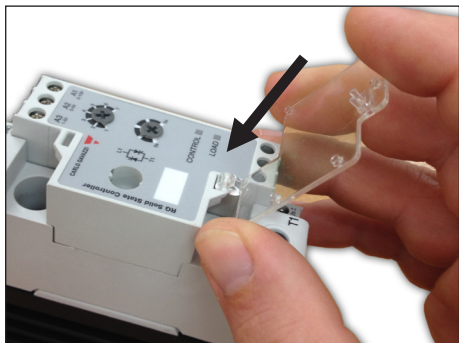
RGTMP



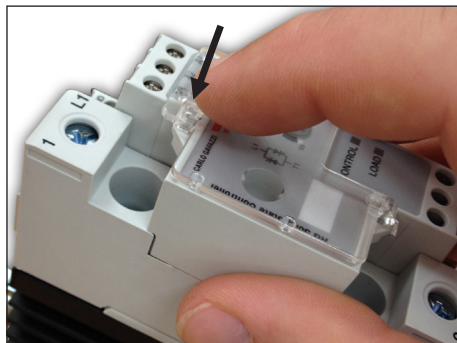
Bestillingsnøgle

Plomberings sæt til RGS1P, RGC1P serien indeholder:
- x5 gennemsigtige covers
- x5 plomberings tråd

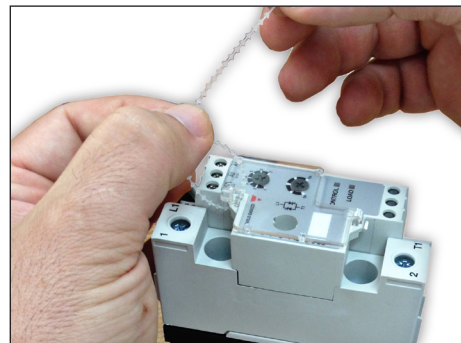
Installation



1: Fjern krog af det transparente dæksel til bunden løkke af RGx1P kontrolmodulet



2: Luk dækslet ved klipning til den øverste løkke af RGx1P kontrolmodulet



3: Fastgør med plomberings tråd



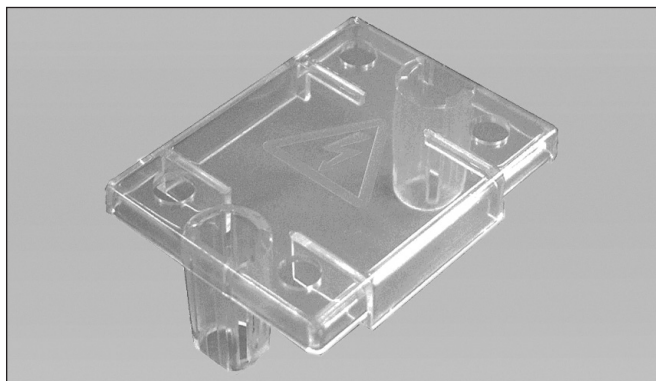
Bestillingsnøgle

RKIP20

- IP20 touch-beskyttelsesdæksel til RK serien
- Antal i pakken 10 stk.

Beskyttelsesdæksler

CARLO GAVAZZI



Bestillingsnøgle

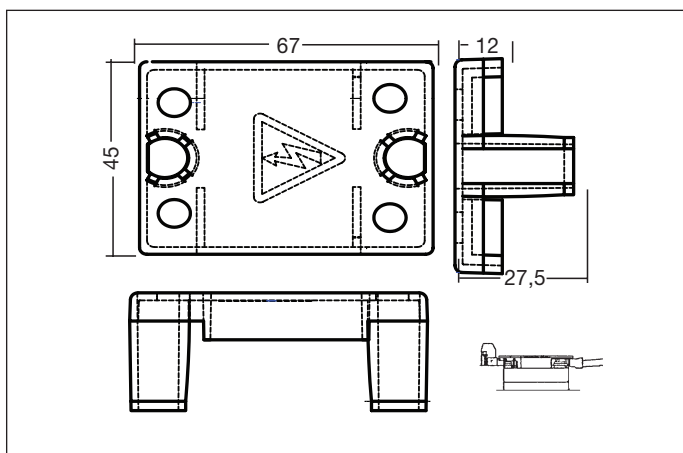
BBR

- IP20 touch-beskyttelsesdæksel til RA- & RD-serien
- Antal i pakken 25 stk.

Bestillingsnøgle

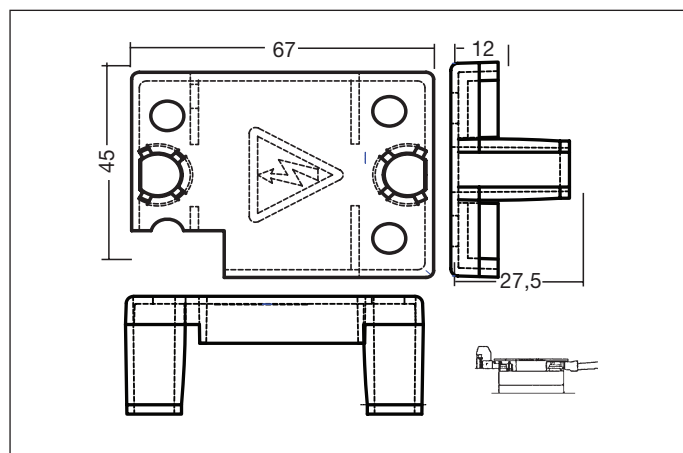
BBR - S

- IP20 touch-beskyttelsesdæksel til RA..S serien
- Antal i pakken 25 stk.



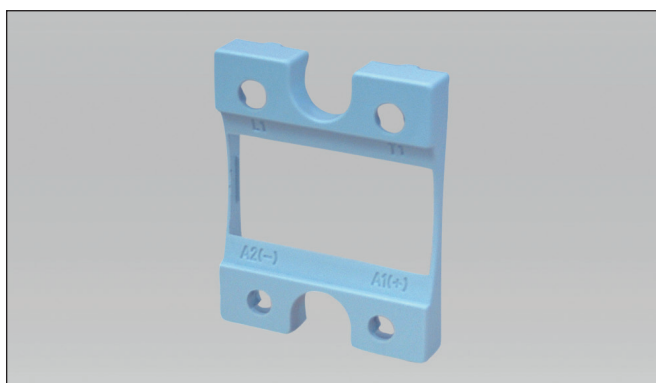
BBR

Alle dimensioner i mm



BBR-S

Alle dimensioner i mm

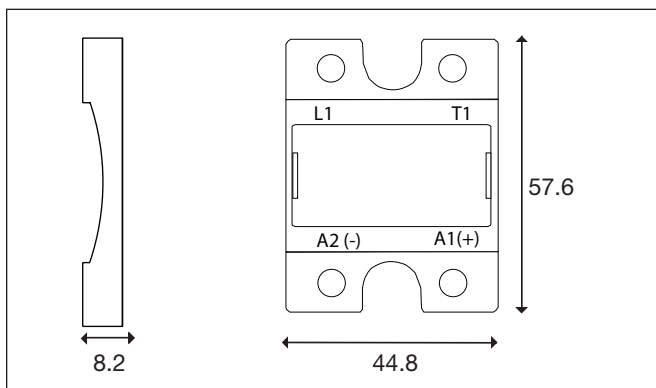


Bestillingsnøgle

RMIP20

- IP20 touch-beskyttelsesdæksel til RM, RS & RAM serien
- Antal i pakken 25 stk..

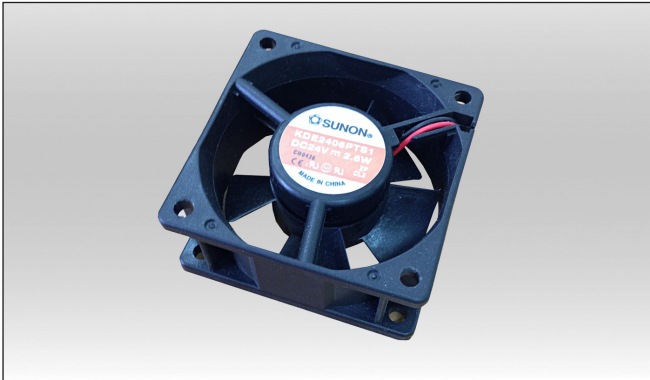
Bemærk: Cover ikke egnet med RM1E..V..



Alle dimensioner i mm

Solid state-relæer Tilbehør, Blæsere

CARLO GAVAZZI



Bestillingsnøgle

RHSF..

Blæsere til montering på kølepladerne RHS45C, RHS45B, RHS90A, RHS112A, RHS540, RHS542, RHS703 og RHS301 til højere termisk modstand.

Konstruktioner med præmonterede blæsere er også tilgængelige. Se kølepladedataarket for yderligere oplysninger.

Hjælp til valg

Komponentnummer	Størrelse: Bredde x Højde x Dybde (mm)	Nuværende forbrug	Spændingsområde	Strømforbrug	Passer til montering af køleplade
RHSF40-24	40 x 40 x 20	33 mA	24VDC	0.92 Watts	RHS45C, RHS45B, RHS540, RHS542
RHSF60-24	60 x 60 x 20	75 mA	24VDC	1.8 Watts	RHS90A, RHS112A, RHS703
RHSF60-230	60 x 60 x 20	198 mA / 211 mA	220 - 240 VAC, 50/60Hz	4.1 / 4.4 Watts	RHS90A, RHS112A, RHS703
RHS301F115	120 x 120 x 38 (plus konsol)	210 mA / 180 mA	115 VAC 50/60Hz	20 / 18 Watts	RHS301
RHS301F230	120 x 120 x 38 (plus konsol)	125 mA / 110 mA	220 - 240 VAC, 50/60Hz	20 / 19 Watts	RHS301

Gaffelstik

Disse gaffelstik er velegnede til brug sammen med RM-, RS- og RAM-serien. Det maksimale tværsnitsområde, som disse stik kan håndtere, er 35 mm²/AWG2. En version med touch-beskyttelse er også tilgængelig.

Bestillingsnøgle

RM 635 FK

RM-, RAM-, RS Solid state-relæ

Størrelse

Gaffelstik

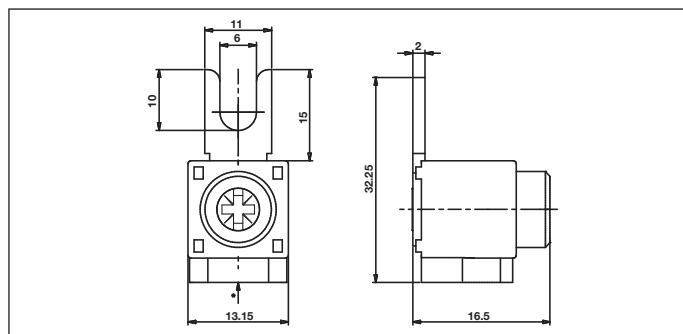
Tilvalg

Hjælp til valg

Komponentnummer	Maks. tværsnitsområde (fleksibel leder)	Touch-beskyttelse	Antal i pakken
RM625FK	16mm ²	Ingen	10
RM635FK	35mm ²	Ingen	10
RM635FKP	35mm ²	Ja	10



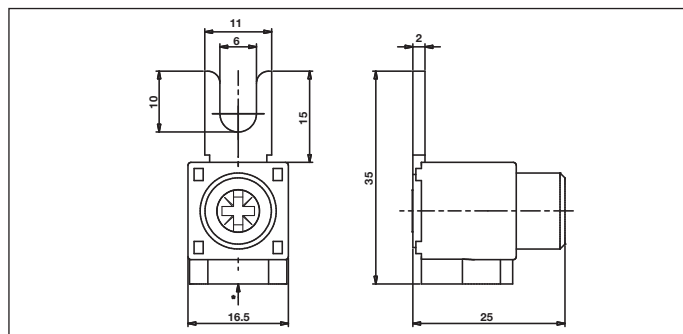
RM625FK



Alle dimensioner i mm



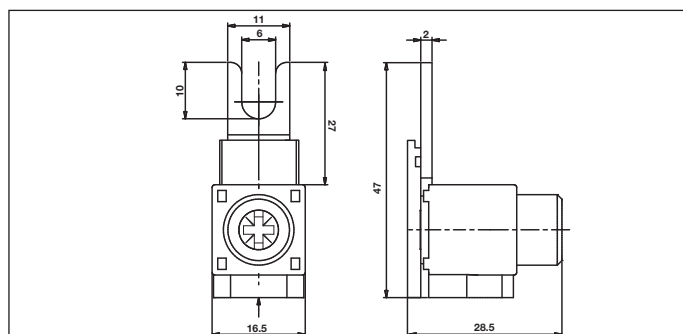
RM635FK



Alle dimensioner i mm



RM635FKP



Alle dimensioner i mm

Generelle specifikationer

Kapslingskasse	RM625FK, RM635FK RM635FKP	Cycloloy UL94 V0 PA66 UL94 V0
Kabelsko		CuZn37 med overflade Zn4ymcA RAL 7035
Maks. tilspændingsmoment	RM625FK, RM635FK RM635FKP	2 Nm (17.7 lb-in) 3-3,5 Nm (26.55 - 30.97 lb-in), 6mm ² (AWG 10) 4-4,5 Nm (35.40 - 39.82 lb-in), 10-16mm ² (AWG 8-6) 5-5,5 Nm (44.25 - 48.68 lb-in), 25-50mm ² (AWG 4-1)
Ledninger, der kan anvendes		
Fast kobberledning	RM625FK RM635FK RM635FKP	6 - 25mm ² (AWG 10 - 4) 6 - 50mm ² (AWG 10 - 1) 6 - 50mm ² (AWG 10 - 1)
Fleksibel kobberledning	RM625FK RM635FK RM635FKP	6 - 16mm ² (AWG 10 - 6) 6 - 35mm ² (AWG 10 - 3) 6 - 35mm ² (AWG 10 - 3)
Maks. driftsstrøm	RM635FK RM635FKP	100 A 160A
Maks. driftsspænding		600 VAC

FASTON-stik



Bestillingsnøgle

RM 48 F4

RM-, RAM-, RS Solid state-relæ

Tabstørrelse

Tapretning

FASTON-tappe til skruemontering på RM-, RS- og RAMserien. Tappene er fremstillet af forfinnet messing med dimensioner i overensstemmelse med DIN46342 part 1

Hjælp til valg

Komponentnummer	Tapstørrelse	Tapretning	Antal i pakken
RM48F4	4.8 x 0.8mm til input	Vinklet 45°	20
RM48F0	4.8 x 0.8mm til input	Flad 0°	20
RM63F4	6.3 x 0.8mm til output	Vinklet 45°	20
RM63F0	6.3 x 0.8mm til output	Flad 0°	20

Hex Spacers



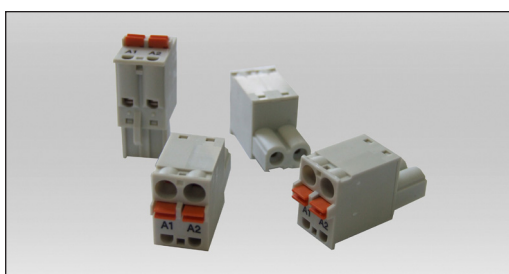
Bestillingsnøgle

RMSP03

- Dimensioner M3 x 12 mm
- Antal i pakken 20 stk.

Hex-afstandsøsning i forfinnet messing M3 x 12mm til montering på input-terminaler i RM-, RS- og RAM-serien så det bliver muligt at montere PCB oven på SSR

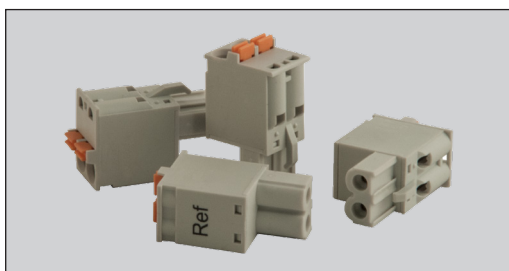
Stikterminaler



Bestillingsnøgle

RGM25

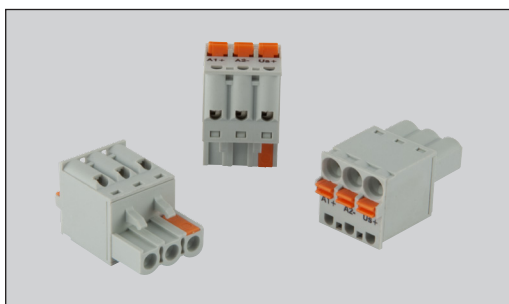
- Fjedermonteret stikterminal til RG-serien
- 2-pols, 1 x 0,2-2,5 mm² (24 - 12 AWG)
- Antal i pakken 10 stk.



Bestillingsnøgle

RGMREF

- Fjederbelastet stikkontakt til NRG-system
- 2 polet, 1 x 0,2-2,5mm² (24 - 12 AWG)
- Pakningsstørrelse. 10 stk.



Bestillingsnøgle

Fjederstik mærket 'NC NO COM'

RG3M15AL

Fjederstik mærket 'A1+ A2- Us+'

RG3M15CTR

- Fjederstik til RG..M, pitch 5.00mm
- 3 polet, 1 x 0,2 - 2,5 mm² (26 - 12 AWG)
- Pakningsstørrelse. 10 stk.

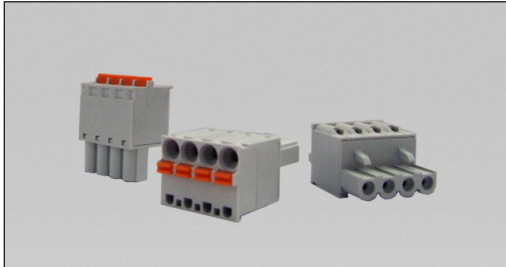


Bestillingsnøgle

RG3G25

- Boksklemme-stikterminal til RGCM-serien
- 3-vejs, 2-pols, 1 x 0,2-2,5 mm² (24 - 12 AWG)
- Antal i pakken 10 stk.

Stikterminaler



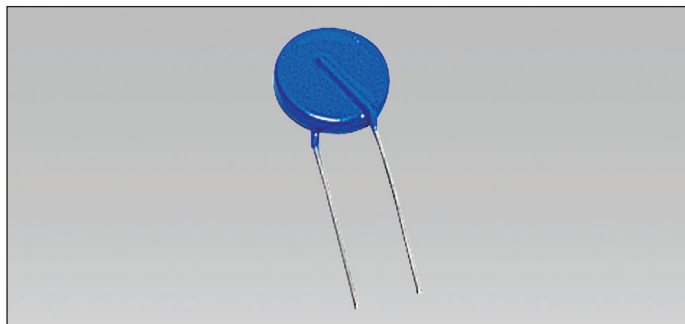
Bestillingsnøgle

RK4MT, RK2MT

- Fjederstik til RK..P, pitch 5,08 mm
- RK2MT, 4 vejs, 2 positioner til RK2..P
- RK4MT, 4 vejs, 4 positioner til RKD2..P
- Antal i pakken 10 stk.

Solid state-relæer Tilbehør, Varistorer Type RV

CARLO GAVAZZI



- Afbrydelige beskyttelsesenheder til Solid state-relæer

Prøduktbeskrivelse

En metaloxidvaristor (MOV) er en spændingsafhængig varistor med en symmetrisk V/I-kurve, hvis modstand reduceres, når spændingen øges. Varistorer er yderst velegnede til beskyttelse af sensitive elektroniske kredsløb og komponenter (halvledere) mod overspænding, der enten

forårsages af lysnettet eller af andre applikationsdele. Varistorerne tilsluttes parallelt med den elektroniske enhed, der skal beskyttes, og de udgør derved en lavmodstandsshunt, når spændingen stiger, og forhindrer dermed yderligere V/I i overspændingen.

Bestillingsnøgle

RV 04

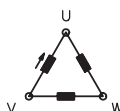
Solid state-relæ _____

Varistor _____

Varistor-spænding _____

Valg af type

3-faset forsyningspænding uden neutral

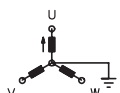


Mains	Uc *	Carlo Gavazzi**	Epcos	AVX	Nippon Chemi-Con	ACPA/ Song Long
230 V	710	RV 02	SIOV-S20K275	VF20M10431K	TND 20V-431	431KD20
400 V	1120	RV 04	SIOV-S20K420	VF20M10681K	TND 20V-681	681KD20
480 V	1355	RV 05	SIOV-S20K510	VF20M10821K	TND 20V-821	821KD20
600 V	1650	RV 06	SIOV-S20K625	VF20M10102K	TND20V-102	102KD20
660 V	1815	RV 07	SIOV-S20K680	-	TND20V-112	112KD20

* Uc @ 100 Ap (SIOV-S20K...)

** Pakke med 10 stykker

1-faset og 3-faset forsyningspænding med neutral

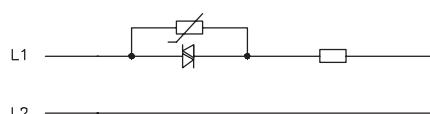
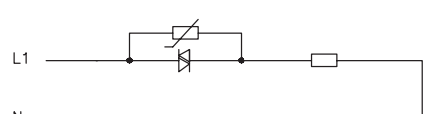
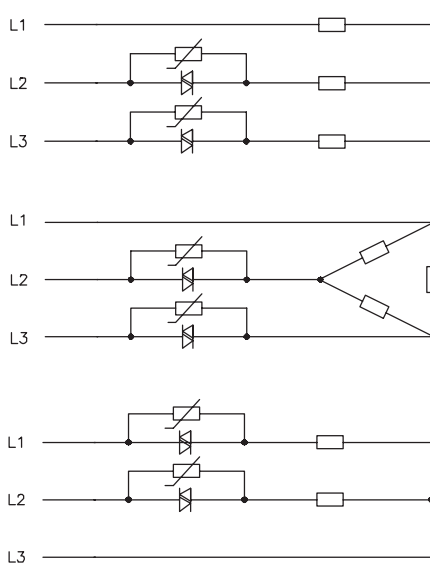
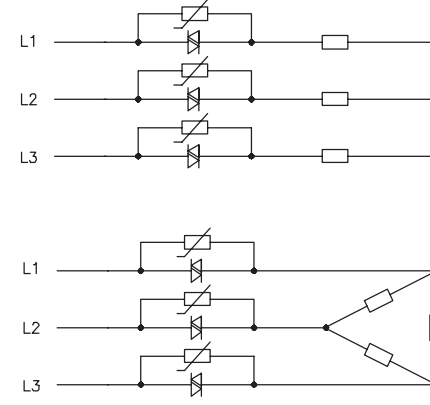
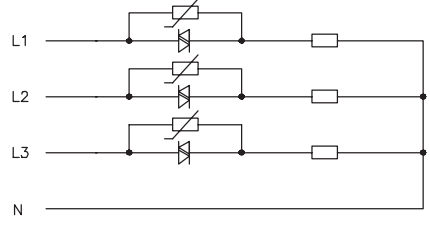


Mains	Uc *	Carlo Gavazzi**	Epcos	AVX	Nippon Chemi-Con	ACPA/ Song Long
120/240	710	RV 02	SIOV-S20K275	VF20M10431K	TND 20V-431	431KD20
230/400	710	RV 02	SIOV-S20K275	VF20M10431K	TND 20V-431	631KD20
400/690	1120	RV 04	SIOV-S20K420	VF20M10681K	TND 20V-681	681KD20

* Uc @ 100 Ap (SIOV-S20K...)

** Pakke med 10 stykker

Ledningsdiagrammer

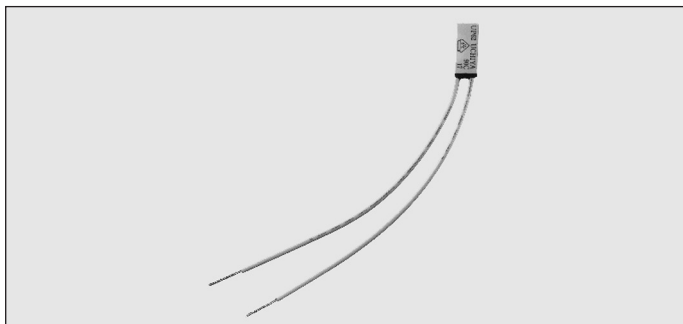
	Forsyningsspænding uden neutral	Forsyningsspænding med neutral
1-faset		
2-faset		
3-faset		

Solid state-relæer

Tilbehør, Temperaturgrænseomskiftere

Type UP 62 - ..

CARLO GAVAZZI



- Temperaturkontakt til overophedningsbeskyttelse af Solid State relæer

Prøduktbeskrivelse

Temperaturkontakten er et "klar til brug" tilbehør. Det er en termostat specielt beregnet til overophedningsbeskyttelse af mindre komponenter.

Den termiske reaktionstid er eminent på grund af det lille hus. Det er en effektiv termisk afbryder, der kan monteres meget tæt på relæets køleplade. Ved at forbinde temperaturkontakten i serie med styreindgangen vil den afbryde relæet, så snart kontaktens funktionstemperatur overskrides. Kontakten aktiveres igen, når temperaturen igen falder (ca. 30°C) under den værdi, hvor

den afbryder.

I RZ3-relæet kan temperaturkontakten tilsluttes de to ledige (internt ikke forbundne) terminaler (B1/B2). Der skal anvendes kølepasta ved montering af temperaturkontakten (det garanterer en hurtigere termisk reaktion).

Skemaerne til udvælgelse af køleplade (belastningsstrøm kontra omgivelsestemperatur) for typerne RZ og RSO oplyser hvilken termisk kontakt, der skal anvendes.

Bestillingsnøgle

UP 62 - 90

Termostat type

Kontakttemperatur

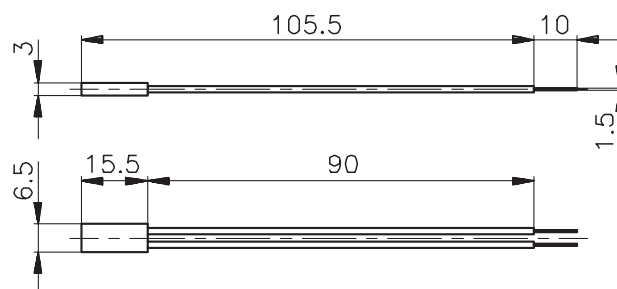
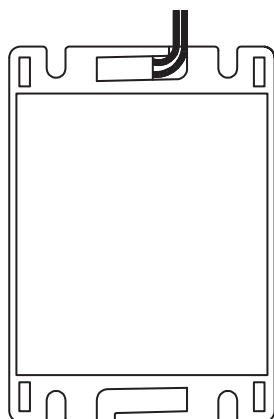
Typevalg

Kontakttemperatur

UP 62-70	70°C (158°F)
UP 62-80	80°C (176°F)
UP 62-90	90°C (194°F)

Installation

UP 62..'eren monteret i en af de to porte, der er i et 3-faset SSR-hus.



Alle dimensioner i mm