

TA-Slider 160



Aktuatorer

Digitalt konfigurerbar, proportional push aktuator – 160/200 N

Engineering
GREAT Solutions

TA-Slider 160

Digitalt konfigurerbare aktuatorer med et bredt udvalg af indstillingsmuligheder sikrer stor fleksibilitet ved tilpasning af parametre på stedet. Fuldt programmerbar binær indgang, relæ og justerbar maksimal ventil løftehøjde giver nye muligheder for avanceret hydronisk regulering og indregulering.



Produktegenskaber

- > **Praktisk, pålidelig opsætning**
Fuldt programmerbar med smartphone via Bluetooth ved hjælp af TA-Dongle.
- > **Enkel fejlsøgning**
Gemmer de seneste 10 fejl for at gøre det hurtigt at finde anlægsfejl.
- > **Fuldt programmerbar**
Mere end 200 opsætningsalternativer giver mulighed for konfiguration af indgangs- og udgangssignaler, binær indgang, relæ, karakteristik og mange andre parametre.
- > **Hurtig kopiering af indstillinger**
Konfiguration af opsætning kan kopieres hurtigt fra TA-Dongle til flere identiske TA-Slider aktuatorer.

Teknisk beskrivelse

Funktioner:

Proportional regulering
Manuel overstyring
Autotilpasning af løftehøjde
Visning af tilstand, status og position
Indstilling til begrænset løftehøjde
Beskyttelse mod ventilblokering
Registrering af ventiltilstopning
Fejlsikker position
Diagnosticering/logning

Plus-version:

+ 1 binær indgang, maks. 100 Ω, kabel maks. 10 m eller skærmet.
+ 1 relæ, maks. 5A, 30 VDC/250 VAC på ohmsk belastning
+ Udgangssignal

Forsyningsspænding:

24 VAC/VDC ±15%.
Frekvens 50/60 Hz ±3 Hz.

Effektforbrug:

Drift: < 1 VA (VAC); < 0.6 W (VDC)
Standby: < 0.5 VA (VAC); < 0.25 W (VDC)

Indgangssignal:

0(2)-10 VDC, R_i 47 kΩ.
Justerbar følsomhed 0,1-0,5 VDC.
0,33 Hz lavpasfilter.

Proportional:

0-10, 10-0, 2-10, 10-2 VDC

Proportional split-range:

0-5, 5-0, 5-10, 10-5 VDC
0-4.5, 4.5-0, 5.5-10, 10-5.5 VDC
2-6, 6-2, 6-10, 10-6 VDC

Udgangssignal:

Plus version: 0(2)-10 VDC, max. 8 mA,
min. 1.25 kΩ.
Intervaller: Se "Indgangssignal".

Karakteristik:

Lineær, EQM 0,25 og spejlvendt EQM 0,25.

Reguleringshastighed:

10 s/mm

Moment:

160/200 N. Selvjusterende til aktuelle IMI Hydronic Engineering ventiler.

Temperatur:

Medietemperatur: 0 °C – +120 °C
Driftsmiljø: 0°C – +50°C
(5-95%RH, ikke-kondenserende)
Opbevaringsmiljø: -20°C – +70°C
(5-95%RH, ikke-kondenserende)

Kapslingsgrad:

IP 54 (alle retninger)
(I henhold til EN 60529)

Beskyttelsesklasse:

(I henhold til EN 61140)
III TA-Slider 160 (SELV)
II TA-Slider 160 Plus (beskyttende isolering)

Kabel:

1, 2 eller 5 m. Med wire endemuffer.
TA-Slider 160: type LiYY, 3x0.25 mm².
TA-Slider 160 Plus: type LiYY, 5x0.25 mm²
og type H03VV-F, 3x0.75 mm².
Halogen fri som option.

Slaglængde:

6,5 mm
Automatisk registrering af ventilvanding (autotilpasning af løftehøjde).

Støjniveau:

Max. 30 dBA

Vægt:

0,20 kg

Tilslutning til ventil:

Omløber M30x1,5.

Materiale:

Dække: PC/ABS GF8
Hus: PA GF40.
Omløber: Forniklet messing.

Farve:

Hvid RAL 9016, grå RAL 7047.

Mærkning:

Mærke: IMI TA, CE, produkt navn, art.nr. og teknisk specifikation.

CE-certificering:

LV-D. 2014/35/EU: EN 60730-1, -2-14.
EMC-D. 2014/30/EU: EN 60730-1, -2-14.
RoHS-D. 2011/65/EU: EN 50581.

Produktstandard:

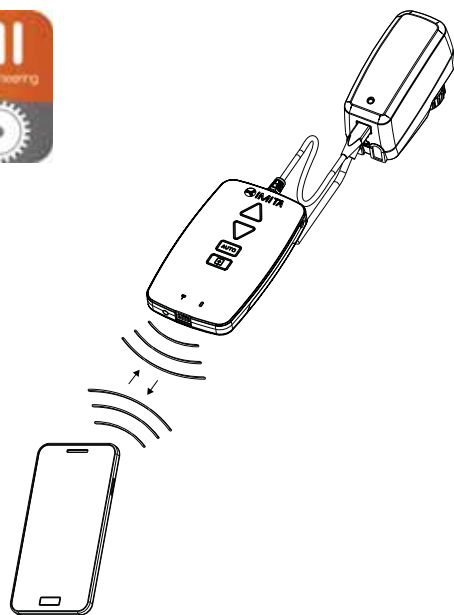
EN 60730.

Funktion

Opsætning

Aktuatoren kan opsættes med appen HyTune (iOS version 8 eller senere på iPhone 4S eller senere, Android version 4.3 eller senere) + TA-Dongle, med eller uden strømforsynet aktuator. Programmeringen kan gemmes i TA-Dongle for opsætning af en eller flere aktuatorer. Tilslut TA-Dongle til aktuatoren og tryk på konfigurationsknappen.

HyTune kan downloades fra App Store eller Google Play.



Manuel overstyring

Ved anvendelse af TA-Dongle. Ingen strømforsyning nødvendig.

LED-indikation

| Status | Rød (varme) / Blå (køling) | |
|--|----------------------------|---------|
| Fuldt tilbagetrukket (aktuatorspindel) | Lang impuls - kort impuls | (- - -) |
| Fuldt fremført (aktuatorspindel) | Kort impuls - lang impuls | (- - -) |
| Mellemstilling | Lange impulser | (- - -) |
| I bevægelse | Korte impulser | (. . .) |
| Kalibrerer | 2 korte impulser | (. . .) |
| Manuel tilstand eller ingen strømforsyning | Fra | |

| Fejlkode | Violet | |
|---------------------------------------|------------|---------|
| Strømforsyning for lav | 1 impuls | (. . .) |
| Linje brudt (2-10 V eller 4-20 mA) | 2 impulser | (. . .) |
| Ventil tilstoppet eller fremmedlegeme | 3 impulser | (. . .) |
| Svigt i løftehøjde detektering | 4 impulser | (. . .) |

Hvis der registreres en fejl, vises der violette impulser, fordi den røde eller blå lampe blinker skiftevis. Du kan få mere detaljeret information i appen HyTune + TA-Dongle.

Kalibrering/autotilpasning af løftehøjden

I henhold til de valgte indstillinger i tabellen.

| Kalibreringstype | Ved tilslutning af strøm | Efter manuel overstyring |
|----------------------------------|--------------------------|--------------------------|
| Begge endepositioner (fuld) | √* | √ |
| Fuldt fremført position (hurtig) | √ | √* |
| Ingen | √ | |

*) Standard

Bemærk: En kalibreringsopdatering kan gentages automatisk en gang om måneden eller en gang om ugen. Standardindstilling: Fra.

Selvjusterende kraft

Via automatisk ventil type detektering, vælges nødvendig motorkraft, indstillet til 160 eller 200 N for IMI TA / IMI Heimeier ventiler.

Standardindstilling: Til.

Indstilling af løftehøjdebegrænsning

Løftehøjde kan sættes til en procentdel (20-100%) af registreret ventilløft.

For visse ventiler fra IMI TA/IMI Heimeier kan den også sættes til en Kv_{max}/q_{max} .

Standardindstilling: Ingen begrænsning af slaglængde (100%).

Beskyttelse mod ventilblokering

Aktuatoren udfører en fjerdedel af fuld slaglængde og kører derefter tilbage til den ønskede værdi, hvis ventilen ikke har været aktiveret i en uge eller en måned.

Standardindstilling: Fra.

Registrering af ventiltilstopning

Hvis aktuatoren standser, før den ønskede værdi er nået, går aktuatoren tilbage og prøver forfra. Efter tre forsøg går aktuatoren til den konfigurerede fejlsikre position.

Standardindstilling: Til.

Fejlsikker position

Fuldt fremført eller tilbagetrukket position når følgende fejl optræder: lav strømforsyning, linjebud, ventiltilstopning eller svigt i slaglængderegistrering.

Standardindstilling: Fuldt tilbagetrukket position.

Fejlregistrering/logning

De seneste 10 fejl (lav strøm, linjebud, ventiltilstopning, svigt i løftehøjde detektering) med tidsstempler kan udlæses vha. appen HyTune + TA-Dongle. De loggede fejl ryddes, hvis strømmen afbrydes.

Plus-version:

Binær indgang

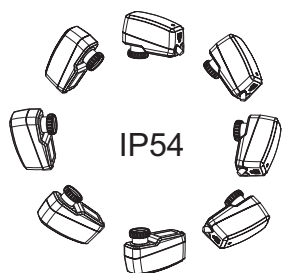
Hvis den binære indgangskreds er åben, går aktuatoren til en forindstillet slaglængde eller skifter til næste indstilling for løftehøjdebegrænsning; se også Registrering af change-oversystem.

Standardindstilling: Fra

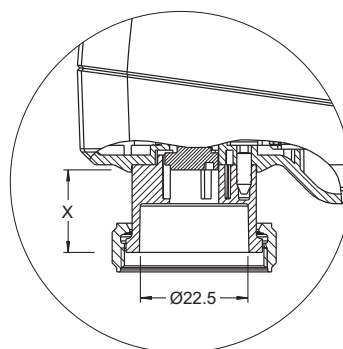
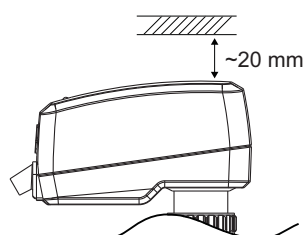
Registrering af change-oversystem

Skifter mellem to forskellige indstillinger for løftehøjdebegrænsning ved at omskifte den binære indgang.

Installation



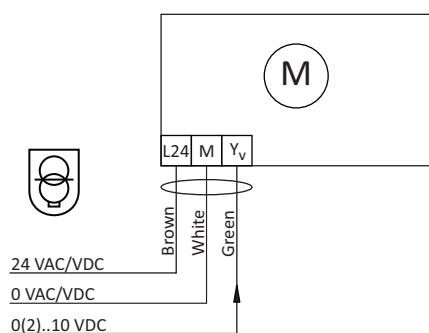
Bemærk!



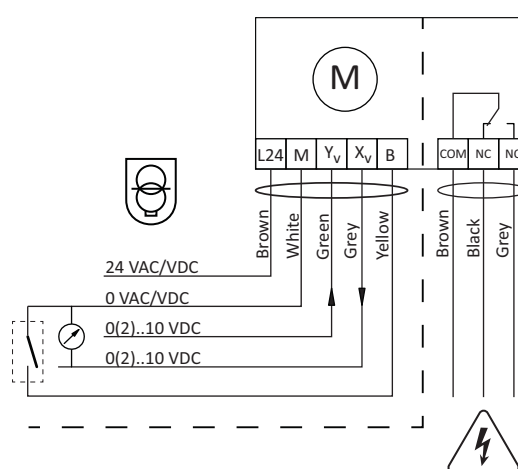
$$X = 10.0 - 16.9$$

Tilslutningskema

TA-Slider 160



TA-Slider 160 Plus

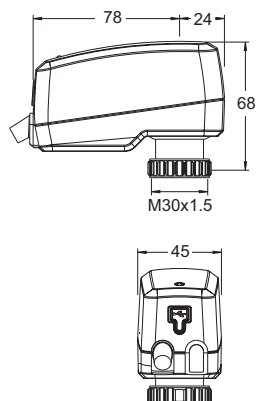


| Klemme | Beskrivelse |
|----------------|--|
| L24 | Strømforsyning 24 VAC/VDC |
| M | Nulklemme til strømforsyning 24 VAC/VDC og signaler |
| Y _v | Indgangssignal for proportional regulering 0(2)-10 VDC, 47 kΩ |
| X _v | Udgangssignal 0(2)-10 VDC, maks. 8 mA eller min. belastningsmodstand 1,25 kΩ |
| B | Tilslutning af potentialfri kontakt (f.eks. registrering af åbent vindue), maks. 100 Ω, maks. 10 m kabel eller skærmet |
| COM | Fælles relækontakt, maks. 250 VAC, maks. 5A @ 250 VAC på ohmsk belastning, maks. 5A @ 30 VDC på ohmsk belastning |
| NC | Normalt lukkede kontakt for relæ |
| NO | Normalt åbne kontakt for relæ |



24 VAC/DC drift kun med sikkerhedsformer iht. EN 61558-2-6.

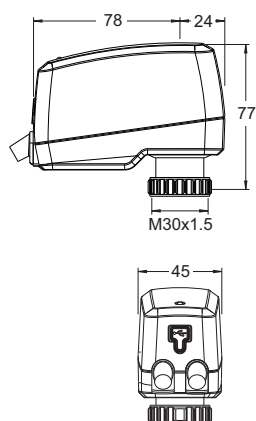
Sortiment



TA-Slider 160

Indgangssignal: 0(2)-10 VDC

| Kabellængde [m] | Forsyningsspænding | Varenr. |
|-----------------------------|--------------------|--------------|
| 1 | 24 VAC/VDC | 322224-10111 |
| 2 | 24 VAC/VDC | 322224-10112 |
| 5 | 24 VAC/VDC | 322224-10113 |
| Med halogenfri kabel | | |
| 1 | 24 VAC/VDC | 322224-10114 |
| 2 | 24 VAC/VDC | 322224-10115 |
| 5 | 24 VAC/VDC | 322224-10116 |



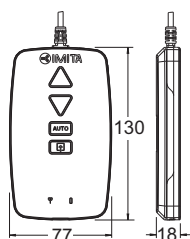
TA-Slider 160 Plus

Indgangssignal: 0(2)-10 VDC

Med binære indgange, relæ, VDC-udgang

| Kabellængde [m] | Forsyningsspænding | Varenr. |
|-----------------------------|--------------------|--------------|
| 1 | 24 VAC/VDC | 322224-10211 |
| 2 | 24 VAC/VDC | 322224-10212 |
| 5 | 24 VAC/VDC | 322224-10213 |
| Med halogenfri kabel | | |
| 1 | 24 VAC/VDC | 322224-10214 |
| 2 | 24 VAC/VDC | 322224-10215 |
| 5 | 24 VAC/VDC | 322224-10216 |

Yderligere udstyr



TA-Dongle

Til Bluetooth-kommunikation med appen HyTune, overførsel af programmering og manuel overstyring.

Varenr.
322228-00001

