

Teknisk datablad

TP-væg- og loftsbøjle FS

Artikelnummer: 6365922



TP væg- og loftsbøjle med klemlasker til fastgørelse af gitterbakker uden brug af skruer.
Af stabilitetsmæssige årsager bør afstandsstykket type DS 4 altid anvendes, hvis bøjlen fastgøres direkte i væggen eller loftet.

Maks sidehøjde på kabelstøttesystemet 60 mm.



St Stål

FS båndgalvaniseret

Stamdata

Artikelnummer	6365922
Type	TPDG 245 FS
Betegnelse 1	Væg- og loftsbøjle
Betegnelse 2	til gitterbakke
Producent	OBO
Dimension	B245mm
Materiale	Stål
Overflade	båndgalvaniseret
Overfladestandard	DIN EN 10346
Mindste SA-enhed	5
Mængdeenhed	Stykke
Vægt	67 kg
Vægtenhed	kg/100 par

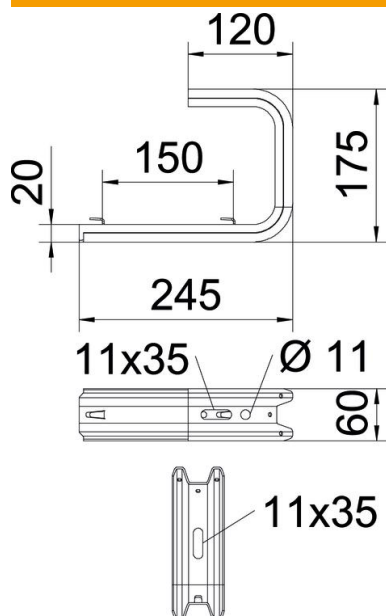
Teknisk datablad

TP-væg- og loftsbøjle FS

Artikelnummer: 6365922

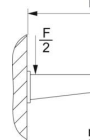


Dimensioner



Længde	175 mm
Bredde	245 mm
Højde	60 mm
Mål B	245 mm
Mål L	150 mm

Belast

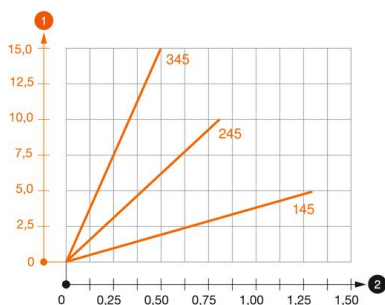


Maks. be
oplyste v

Teknisk data

Udførelse	Ophængsbøjle (C-bøjle)
F i kN loft	0,8 kN
F i kN væg	0,87 kN
Bevarelse af funktionssikkerheden ved brand	Nej
Til bredde maks.	200 mm
Til bredde min.	200
Egnet til gitterbakke	Ja
Egnet til kabelstige	Nej
Egnet til kabelbakke	Nej
Egnet til bakke-/stigebredde	200 mm

Belastninger



Belastningsdiagram loftsbøjle TPDG

- 1 Nedbøjning af konsolspidsen ved tilladt konsolbelastning
 - 2 Tilladt konsolbelastning i kN uden personbelastning
- Belastningskurve med konsollængder i mm