



NØRHOLM & LEMMING A/S



TS 4000

Almindelige dørlukkere, synlig montage, anslagsdøre. (enkeltvirkende)



I Leonberg i Sydtykland ligger Tysklands anden store dørlukkerfabrik GEZE.

GEZE har været på det danske marked igennem de sidste 40 år og fremstiller kvalitetsprodukter på højde med den anden store tyske fabrik, DORMA. Den ringe udbredelse i Danmark skyldes derfor mere manglende markedsføring end noget andet.

Anvendelse

Hoveddøre, branddøre og andre tunge døre.

TS 4000V har indbygget åbningsbremse og er derfor særligt anvendelig til udafgående døre.



Særlig anvendelse

TS 4000V DA er betegnelsen på **TS 4000 V** med indbygget lukkeforsinkelse. Særdeles velegnet til døre ved forskellig transport behov som cykler, barnevogne o.lign.

Værd at vide

Monteres **TS 4000V** modsat hængselsiden hovedmontering træder åbnebremsen først i kraft ved ca 100 grader.

Er døren stærkt vindbelastet, bør man undgå åbningsvinkler over 90 grader + fri plads for dørgreb – monter dørstop – og i disse tilfælde bør man derfor ikke hovedmontere dørlukkeren.



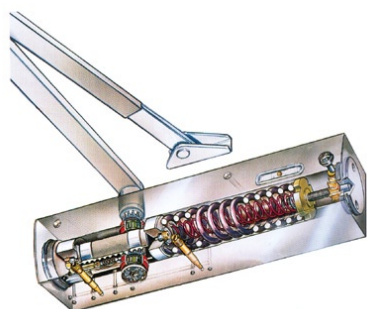
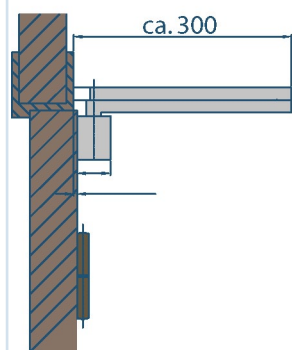
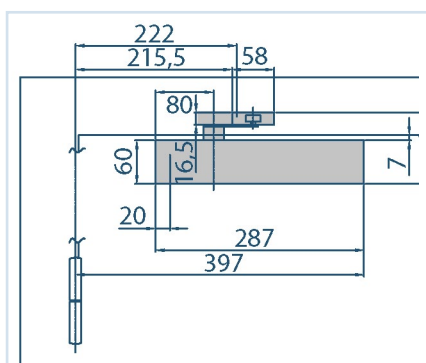


NØRHOLM & LEMMING A/S



TS
4000

**Almindelige dørlukkere, synlig montage,
anslagsdøre. (enkeltvirkende)**



Størrelser

Str EN	Branddøre	Almindelige døre	Yderdøre
1-6	1400 mm	1400 mm	1400 mm
7	1600 mm	1600 mm	1600 mm

Dørbredde

Ved dobbeltdøre anvendes 2 stk TS 4000V og eventuelt et synkroniseringsbeslag.

Tilbehør

49185 Montageplade

49240 Vinkelkonsol

28777 Konstantholdearm - ikke branddøre