



# TS 73 EMF

—

Dørlukker med elektro-mekanisk fasthold (EMF)



## Den sikre løsning til kontrolleret fasthold af branddøre

Universel anvendelse, konstant fastholdepunkt og gennemprøvet kvalitet. DORMA TS 73 EMF kombinerer dørlukker og elektrohydraulisk fasthold i én enhed. Tilkobles eksternt ABDL anlæg med 24 V, DC.

TS 73 EMF fastholder døren elektrohydraulisk i åben stilling. Døren lukker via ABDL anlæg eller ved strømsvigt eller ved betjening af dørlukningskontakt.

Certificeret efter ISO 9001.

### Fordele – punkt for punkt ...

#### ... for forhandleren

- Rational lagerføring med få enheder.
- Tilbehør til specialopgaver.

#### ...for montøren

- Enkel og hurtig montering.
- Indstilling af fastholdepunkt ikke nødvendig.
- Optimal lukkefunktion med indstilleligt sluttryk via armstilling.

#### ...for planlæggeren

- Kompakt konstruktion.
- Løsning uden vægmagnet.
- Fasthold begynder ved ca. 75° og trirløst til ca. 175° (tilbagefjedring på ca. 1– 3° må påregnes).

#### ... for brugeren

- For fasthold åbnes døren blot over ca. 75° indtil den ønskede vinkel og slippes.
- Døren kan frit åbnes yderligere over den første åbning med fasthold. Døren bliver automatisk fastholdt i den nye åbningsvinkel.
- Kan med anden arm ændres til dørlukkefunktion med friløb.

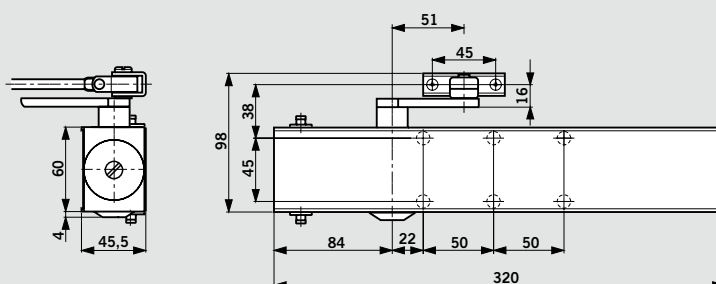
### Tekniske data

### TS 73 EMF

Lukkekraft	Styrke	EN		
		4	5	6
Branddøre <sup>1)</sup>	≤ 1100 mm ≤ 1250 mm ≤ 1400 mm	●	●	●
En lukker til venstre- og højredøre		●		
Lukkehastighed trinløs indstillelig via ventil		●		
Sluttryk trinløst indstillelig	via arm via ventil	● –		
Åbningsdæmpning		–		
Lukkeforsinkelse		–		
Trinløst fastholdepunkt mellem ca. 75° og ca. 175° (ca. 3° tilbagefjedring må påregnes)		●		
Friløb med special dørlukkerarm		○		
Indgangsspænding		24VDC ±15%		
Effektforbrug (maks.) i W		2		
Vægt i kg		3,4		
Mål i mm	Længde	320		
	Monteringsdybde	45,5		
	Højde	60		
Dørlukker testet i henhold til EN 1154		●		
Fasthold testet i henhold til EN 1155		●		
CE mærkning som bygningsbeslag		●		

● ja – nej ○ Ekstra

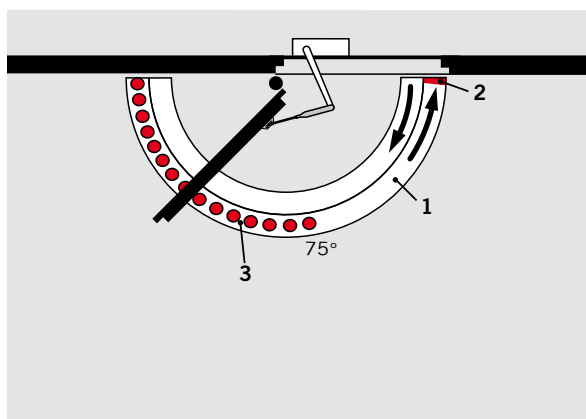
<sup>1)</sup> Til meget høje og tunge døre samt døre, der er udsat for stærkt vindpres, bør næste højere dørlukkerstyrke vælges.



## Standardudstyr og valgfri funktioner

DORMA TS 73 EMF indstilles i **lukkehastighed** trinløst via ventil. **Sluttryk** indstilles via armstilling.

Det **elektrohydrauliske fasthold** er integreret i dørlukkeren. Fastholdepunktet fungerer trinløst fra en åbningsvinkel på ca. 75° indtil ca. 175°. Døren åbnes til ønsket vinkel og slippes. Alt efter dørens bredde og åbningsvinkel kan der forekomme en **tilbagefjedring på 1–3°**.

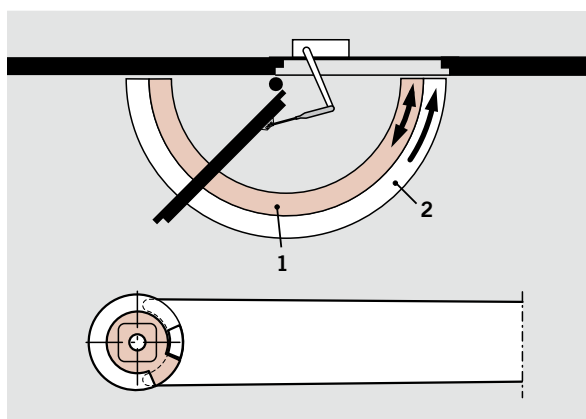


- 1 Trinløs indstillelig lukkehastighed
- 2 Trinløst indstilleligt sluttryk (via arm)
- 3 Fastholdeområde

## Friløbsarm (ekstratilbehør)

Ved hjælp af en friløbsarm kan DORMA TS 73 EMF anvendes i tilfælde, hvor dørene skal være frit bevægelige – som døre uden dørlukker. Døren åbnes min. over 75° og slippes. Teknikken vil fastholde fjederkraften. Døren fungerer nu med friløb. Ved brydelse af strømmen via ABDL anlæg, kontakt eller ved strømsvigt lukker døren automatisk fra enhver åbningsvinkel.

**OBS:** Ved tofløjede døre bør friløbet kun anvendes på den gående fløj.



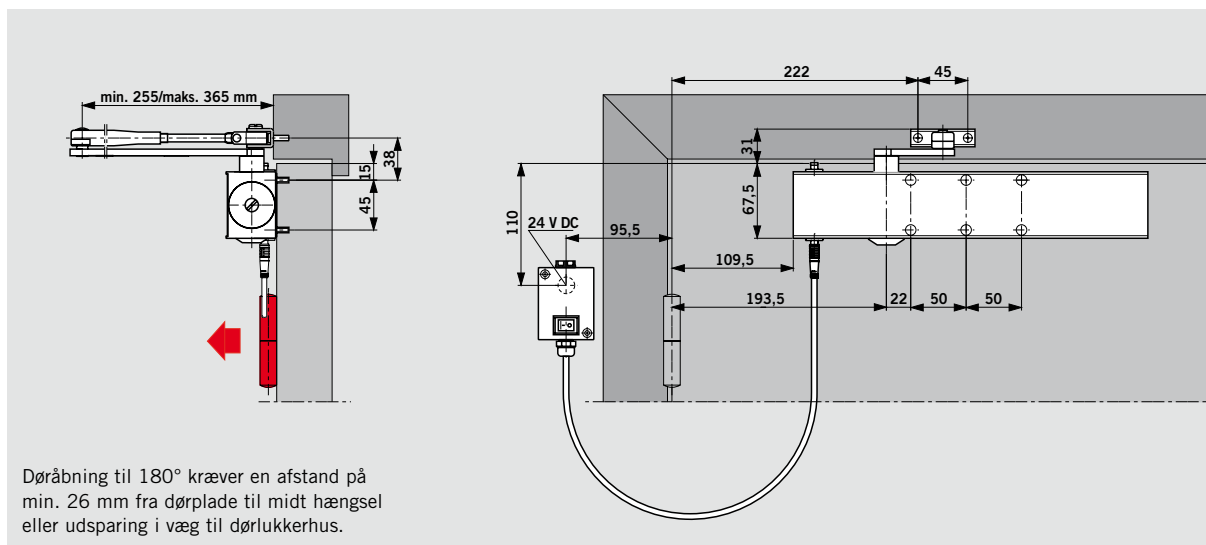
- 1 Friløbsområde med tilsluttet strøm
- 2 Automatisk lukkeområde med afbrudt strøm

## F Godkendelse

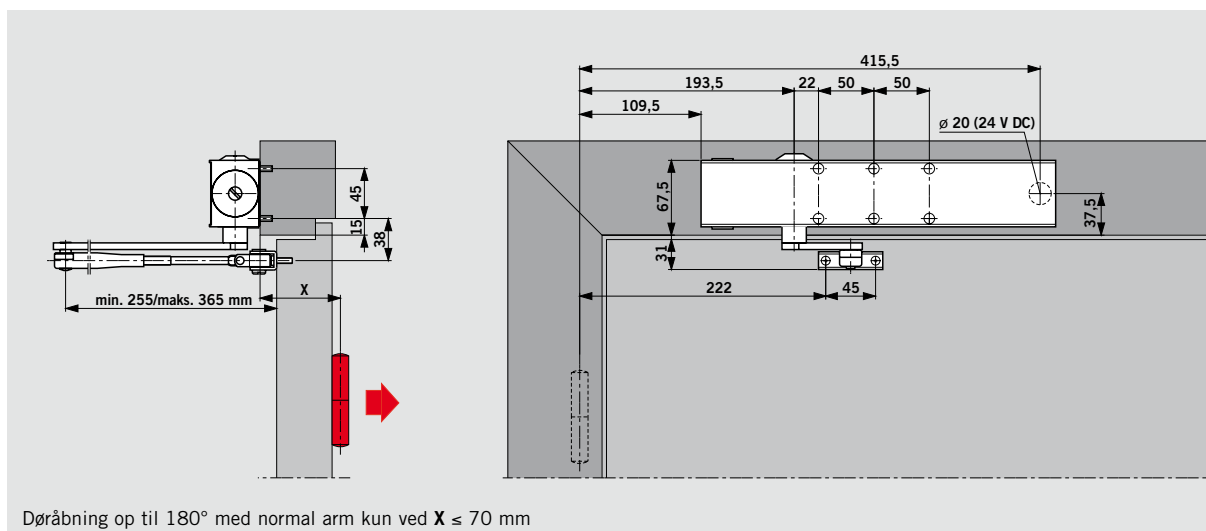
### TS 73 EMF

DORMA TS 73 EMF er godkendt i henhold til DS/EN 1154 og 1155. CE mærket til branddøre. Dørlukkeren tilsluttes godkendt ABDL anlæg.

## Anvendelse og montering



**DORMA TS 73 EMF normalmontering på dørblad på hængselsiden (Eksempel: venstredør, højredør spejlvendt)**

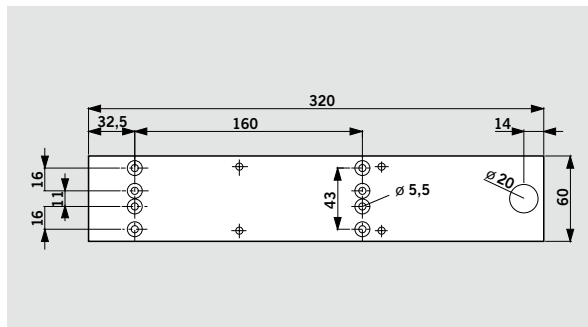
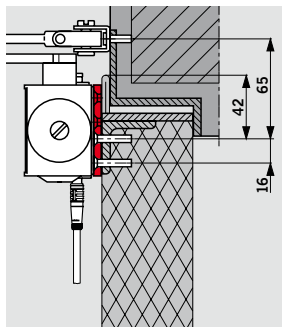


**DORMA TS 73 EMF hovedmontering på karm modsat hængselsiden (Eksempel: højredør, venstredørspejlvendt)**

## Tilbehør

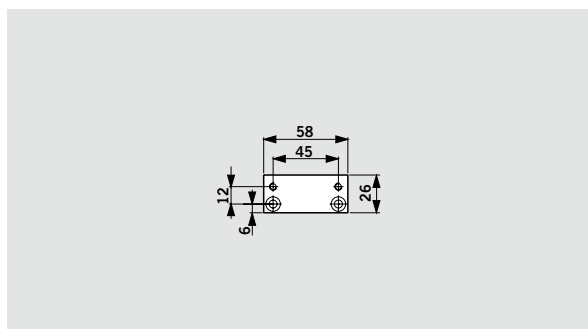
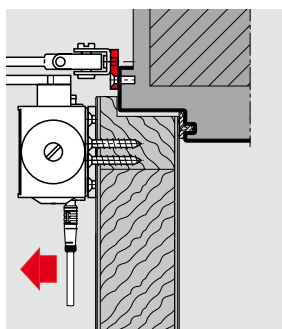
### Monteringsplade

Til montering på hængsel-siden eller modsat hængsel-siden hvor direkte montage ikke er mulig.



### Fodstykkeplade

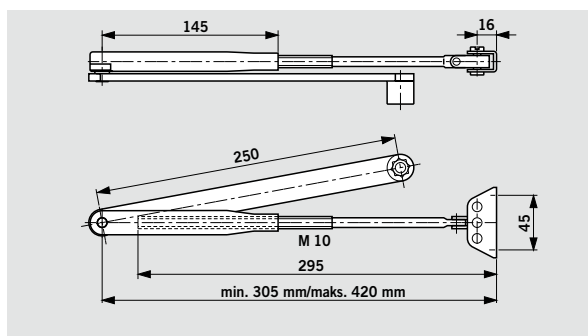
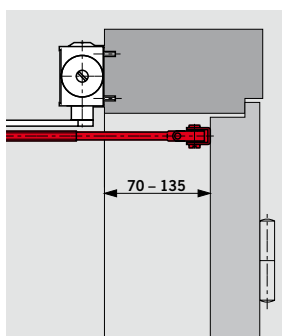
Til montering af armen på meget smalle karme.



### Arm med forlænget gevindarm

Til montering modsat hængselsiden.

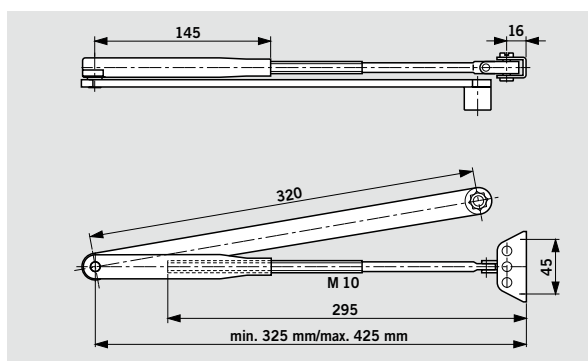
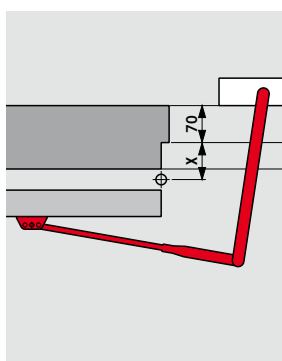
Til anvendelse af DORMA TS 73 EMF på dørkonstruktioner med en lysningsdybde på mellem 70 og 135 mm.



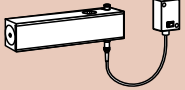




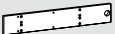

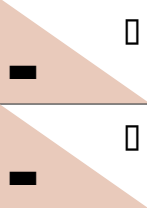
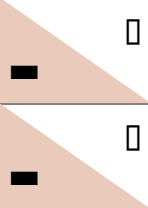
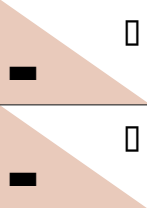
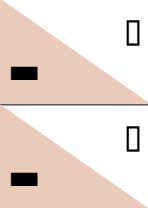
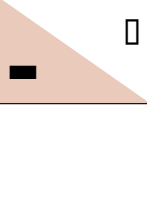
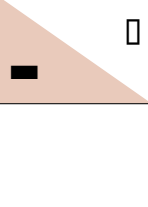

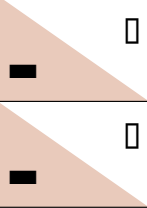
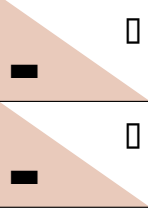
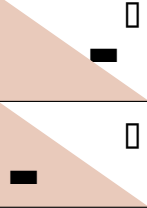
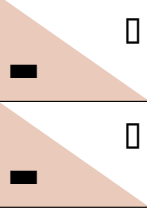
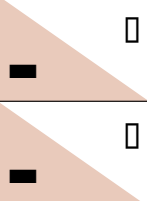
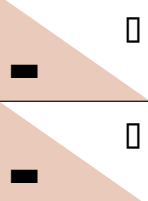
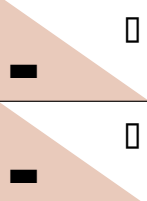
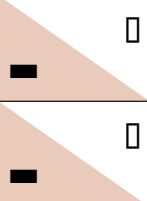

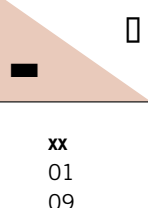
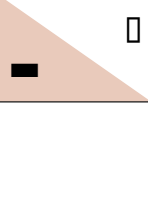
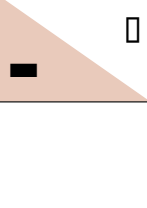
### Forlænget arm

Til montering modsat hængselsiden.

Til øgning af døråbningsvinklen op til 180° for dørkonstruktioner med en lysningsdybde på maks. 70 mm og  $x \leq 70$  mm.



## Produkter og tilbehør

<b>TS 73 EMF</b> Montering på dørblad Hængselside 	<b>Normal arm</b>  □ 7540xx00	<b>Friløbsarm</b>  □ 530005xx	<b>Arm med forlænget gevindarm</b>  □ 7540xx01	<b>forlænget arm</b>  □ 7540xx34	Monterings- plade  7300xx10	Fodstykke- plade  830014xx
Styrke EN 4 ■ 530101xx	 □	 □			#	#
Styrke EN 5 ■ 530401xx	 □	 □			#	#
Styrke EN 6 ■ 530701xx	 □	 □			#	#
<b>TS 73 EMF</b> Montering på karm Modsat hængselsiden 						
Styrke EN 4 ■ 531101xx	 □	 □	 □	 □	#	
Styrke EN 5 ■ 531401xx	 □	 □	 □	 □	#	
Styrke EN 6 ■ 531701xx	 □	 □	 □	 □	#	

Bestillingsnr.:  
 ■ = Dørlukker separat  
 □ = Arm separat  
 # = Tilbehør

**Farve**                      **xx**  
 Sølvfarvet                      01  
 Specialfarve                      09

## Beskrivelsestekst DORMA TS 73 EMF

Dørlukker med elektrohydraulisk fasthold 24 V, DC, trinløs funktion mellem ca. 75° og 175°.

Lukkehastighed og sluttryk trinløst indstillelig.

Til venstre- og højredøre.  
CE mærket til branddøre.

### Udførelse

- Montering på dørbblad
- Montering på karm

### Styrke

- EN 4
- EN 5
- EN 6

### Arme

- Normal arm
- Friløbsarm
- Arm med forlænget gevindarm
- forlænget arm

### Tilbehør

- Monteringsplade
- Fodstykkeplade

### Farve

- sølvfarvet

(jf RAL —)

### Fabrikat

DORMA TS 73 EMF

 TS73EMF



DORMA Danmark A/S  
Roholmsvej 10 A  
2620 Albertslund  
T +45 44 54 30 00  
F +45 44 54 30 01  
[www.dorma.dk](http://www.dorma.dk)