

MONTERINGSVEJLEDNING

Tekniske data EMF

Driftsspænding:	24 V DC
Strømforbrug	1,4 W (GSR EMF2 = 2,8 W)
Indkoblingstid	100 % ED
Frigørelseskraft:	ca. 25 - 65 Nm ved 90° åbningsvinkel (afhænger af indstillet lukkekraft).
Maks. døråbningsvinkel:	130°
Magnetholdet styres via	DBI godkendt røgdetektorcentral (f.eks. DORMA RMZ-K/S, RMZ 2, + evt. RM røgdetektor) eller eksternt ABDL anlæg.


Begreber

G	= gående dørløj
S	= stående dørløj
GSR	= synkroniseringsbeslag / dørvælger med glideskinnesystem
GSR EMF1	= med elektromekanisk fasthold på stående dørløj (gående dørløj fastholdes af synkroniseringsbeslag / dørvælger.
GSR EMF2	= med elektromekanisk fasthold på stående og gående dørløj (gående dørløj kan holdes åben med stående dørløj lukket).
GSR EMF1G	= med elektromekanisk fasthold på gående dørløj (kun den gående dørløj kan holdes åben).

Sammensætning af komponenter

Type	
GSR	G 93 SR-G/O
	G 93 SR-S
	G 93 SR-V (VK, VL)
GSR-EMF 1	G 93 SR-G
	G93 SR-S/EMF
	G 93 SR-V (VK, VL)
GSR-EMF 1G	G 93 SR-G/EMF
	G 93 SR-S
	G 93 SR-V (VK, VL)
GSR-EMF 2	G 93 SR-G/EMF
	G 93 SR-S/EMF
	G 93 SR-V (VK, VL)

Glideskinner kan anvendes til DIN-HØJRE- og DIN-VENSTRE-døre.

 Ved anvendelse af dækkappesæt V og VL i rustfri stål og messing look er midterstykket delt og fastgøres med et ekstra forbindelsesstykke efter vedlagte vejledning.

DK

Efterfølgende nævnes montagen af en venstre gående dørløj. For en højre gående fløj er fremgangsmåden den samme.

1a Dørbredde > 1350 mm
Lukkerenhed og glideskinne monteres i henhold til skabelonen eller efter målskitse.
Til elektromekanisk fasthold fremføres strøm fra røgdetektorcentralen.

1b Dørbredde 1220 - 1350 mm
Montering er kun mulig med dækkappesæt G 93 SR-VK til særligt smalle døre (kortere arm vedlagt).
Lukkerenhed og glideskinne monteres i henhold til skabelonen eller efter målskitse. Til glideskinnerne skal de på skabelonen med „+“ mærkede huller anvendes. Til elektromekanisk fasthold fremføres strøm fra røgdetektorcentralen.

2 Stående fløjs glideskinne monteres -
montagettrin ① - ⑥.


3 Gående fløjs glideskinne monteres -
montagettrin ① - ⑥.

Monter dørlukkerne og armene i henhold til vejledningen TS 93 og indstil begge dørlukkeres funktioner.

4 Begge dørløje lukkes ① ②.
Nødvendig rørlængde afmærkes = justerbøsning ③ drejes med uret helt i bund. Alu-rør holdes ④ ved opmåling under indstiksbøsning mod plastglider, der trykkes helt i bund.
Længde afmærkes ⑤ og rør afkortes ⑥.

5 Åbn begge dørløje ① ②.
Forbindelsesrør sættes ind over glidestang ③ til gående dørløj og clipses i indstiksbøsning på glideskinne ④ til stående (uden greb) dørløj.
Begge dørløje lukkes ⑤ ⑥.

6 Justerbøsning ① skrues mod uret så langt ud, at tappen ② falder ud og klemlåsen ② er placeret i 90° retvinklet stilling. Fin-justeres om nødvendigt.
Justerbøsning fastlåses med pinolskrue ③.
Bemærk: Tappen holder klemlåsen i neutral, klemfri stilling til brug for indjustering af dørlukkerfunktion og skal efter færdig-justering kasseres.

 **Kun hvis klemlåsen er justeret korrekt, er dørvælgerstangen letglidende med stående dør lukket. Ved åbning af stående dør fastlåses dørvælgerstangen og den gående fløj kan ikke lukkes.**

Funktionstest:

Åbn begge dørløje og fasthold den stående fløj. Den gående fløj skal fastholdes i enhver position. Luk den stående dørløj. Den gående fløj må først lukke automatisk, når den stående fløj er lukket.

Ved anvendelse af G 93 SR uden elektromekanisk fasthold (EMF) fortsættes fra pkt. 10 .

- 7** Nedlæg medfølgende forbindelsesledninger ① (afkort dem om nødvendigt). Ledningerne må ikke berøre bevægelige dele. Forbindelsesstangen skal kunne bevæges frit også efter påclipsning af dækkappe.

Tilslutning af kabel:
EMF - stående dørløj ②

24 V DC - fra røgdetektoranlæg RMZ eller andet røgdetektoranlæg ③

E = mikrokontakt - udløser den stående fløj ved forsøg på manuel lukning af gående fløj.

8 Indstilling af fastholdpunkt

GSR-EMF 1

Den stående fløjs fastholdpunkt kan indstilles mellem ca. 80° og 130°. Den gående fløj fastholdes af den indbyggede dørvælger.

GSR-EMF 1G

Den gående fløjs fastholdpunkt kan indstilles på mellem ca. 80° og 130°. (Den stående dørløj kan ikke fastholdes).

GSR-EMF 2

Begge fastholdspunkter kan indstilles uafhængigt af hinanden på mellem ca. 80° og 130°. Den gående fløj kan selvstændigt stå åben også med lukket stående fløj.

Strømmen (24 V DC) tilsluttes.
Dørløjen åbnes til fasthold går i indgreb ① .
Fastholdeskruerne løsnes ② .
Døren åbnes til den ønskede åbningsvinkel og fastholdes i positionen ③ .
Skruerne fastspændes igen ④ .

 **Døren kan maksimalt åbnes til det valgte fastholdpunkt. Placer dørstopper i denne position ⑤ .**

9 Indstilling af frigørelseskraft

Frigørelseskraften indstilles afhængig af dørbredden og den valgte lukkerstyrke.
I henhold til DIN EN 1155 skal kraften ved 90° døråbningsvinkel ligge på mellem 40 og 120 Nm.

 **Hvis kraften er for stærk, kan dørhængsler og dørlukkesystemets befæstigelse beskadiges.**

Funktionskontrol

GSR EMF 1, GSR EMF 2:

Åbn begge dørløje og stil dem i fasthold; træk i den gående fløj.
Den gående fløj skal udløses via mikrokontakt og lukke automatisk.
Den gående fløj må først lukke automatisk, når den stående fløj er lukket.

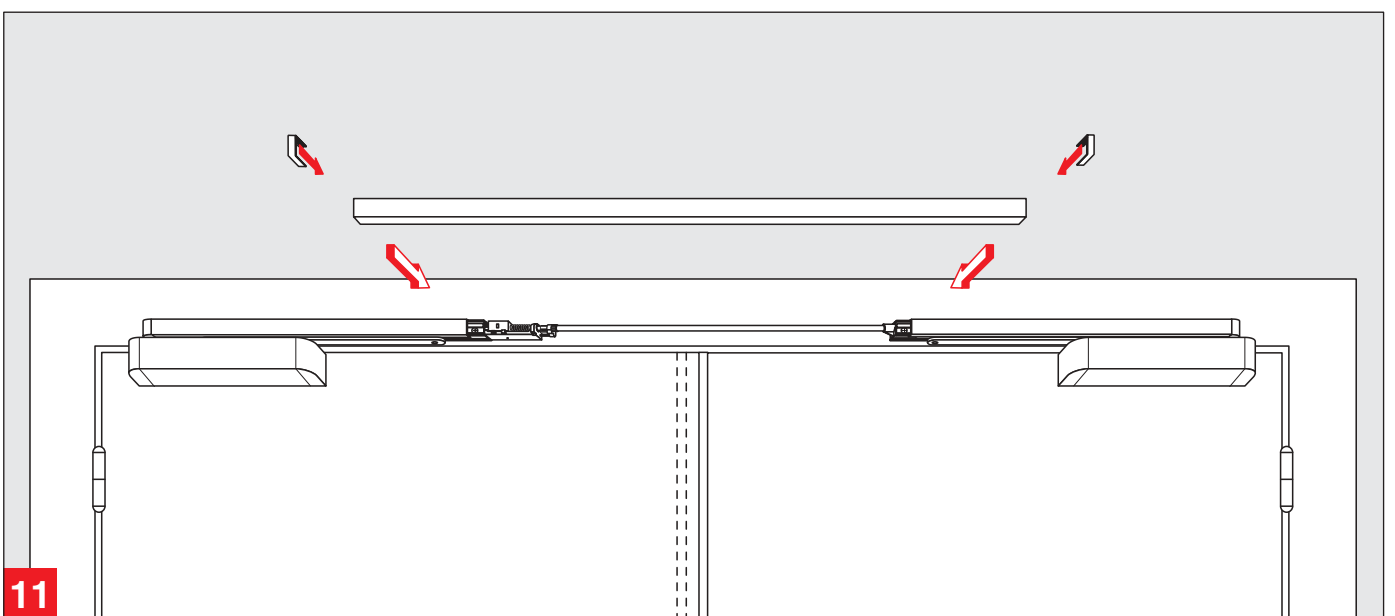
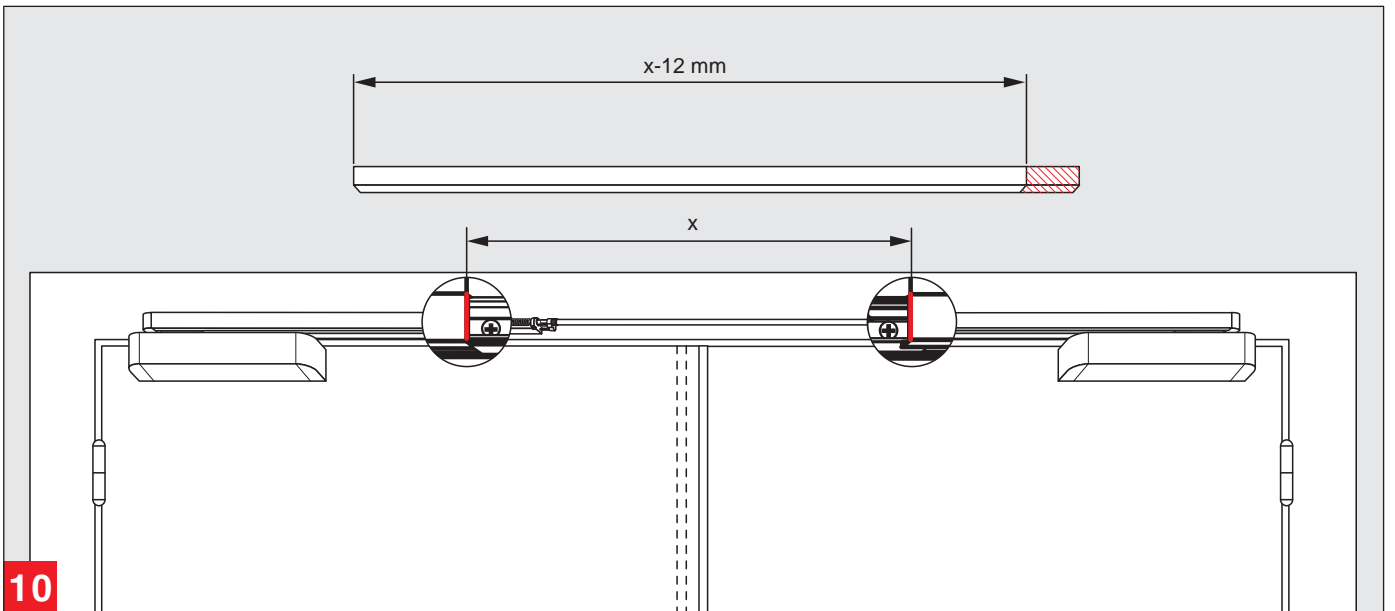
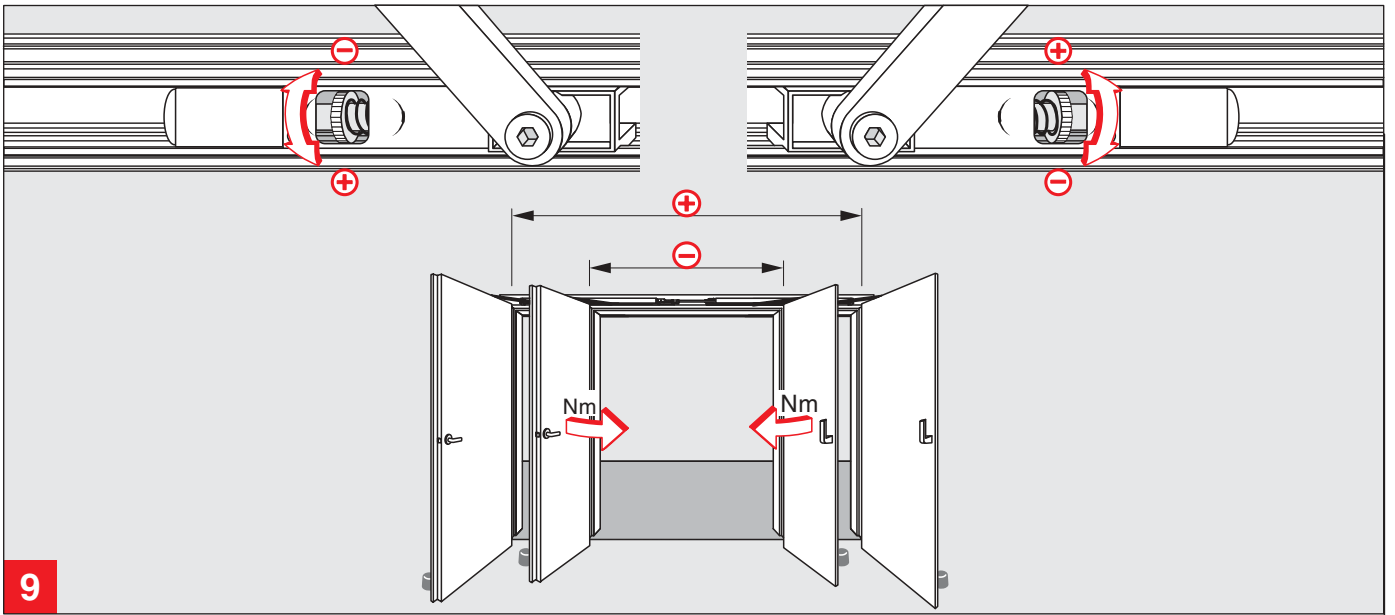
GSR-EMF 1, GSR-EMF 1G, GSR-EMF 2:

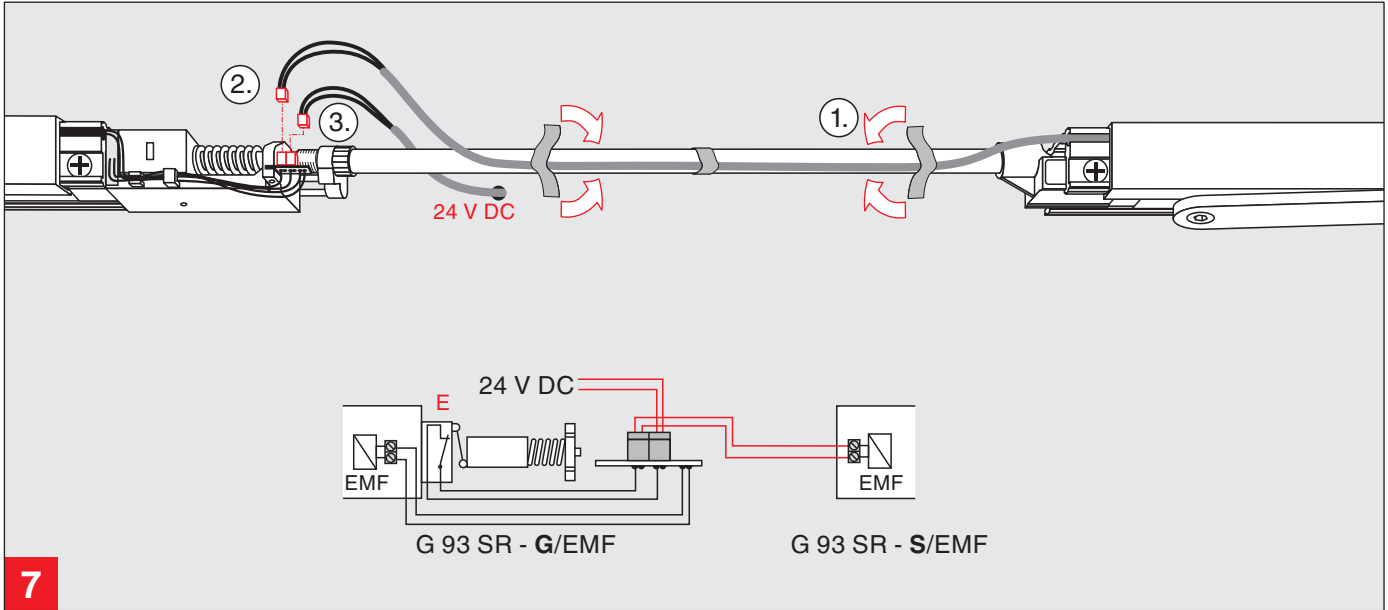
Den gående dørløj åbnes og fastholdes.
Den stående fløj åbnes og fastholdes (ikke ved EMF 1G).
Strømtilførslen afbrydes - fastholdet skal udløses automatisk og stående fløj lukker først.
Den gående fløj må først lukke automatisk, når den stående fløj er lukket.

- 10** Det midterste stykke af dækkappen afkortes i henhold til illustrationen.

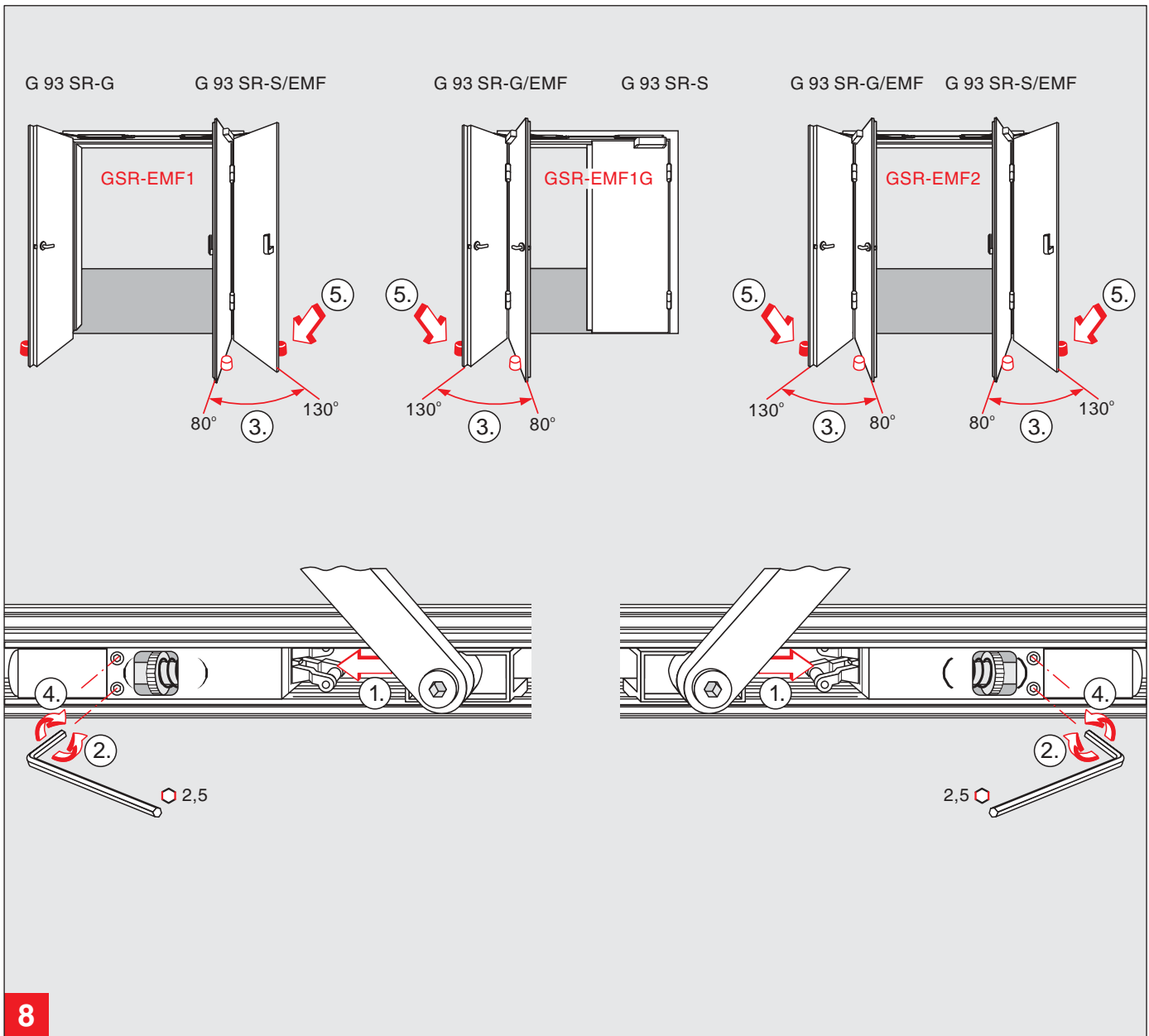
- 11** Midterstykket og de to dækkapper i plast clipses på.

Restmontage, se vejledningen til TS 93 B.

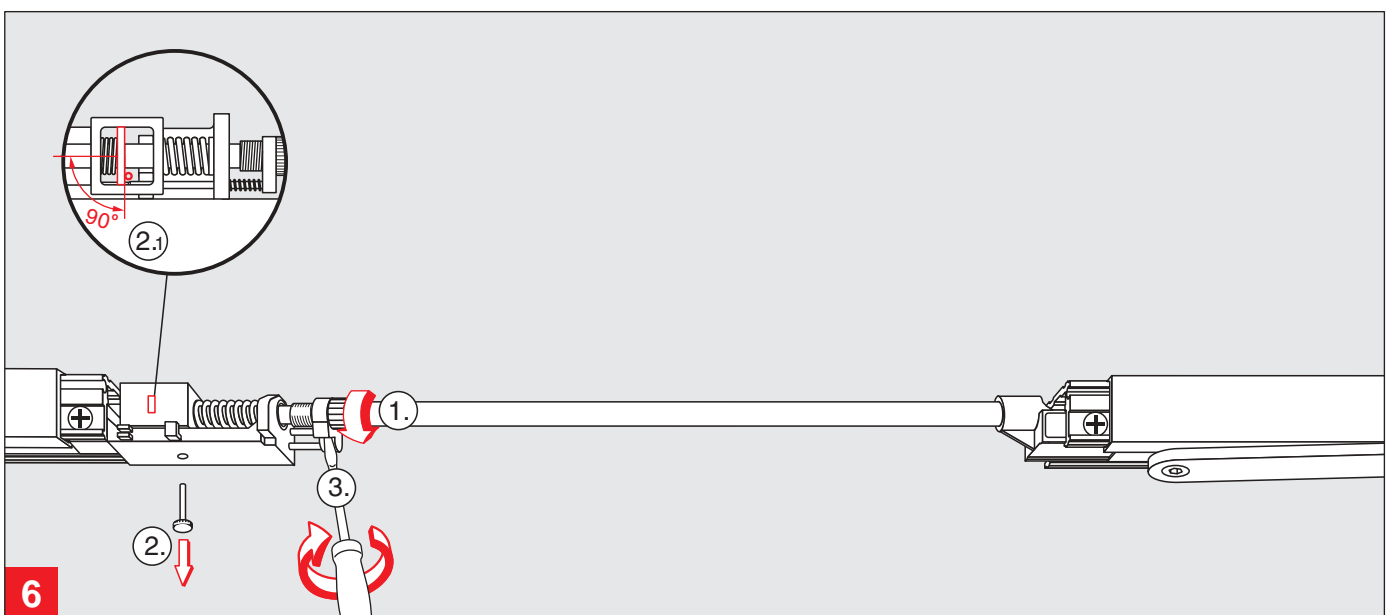
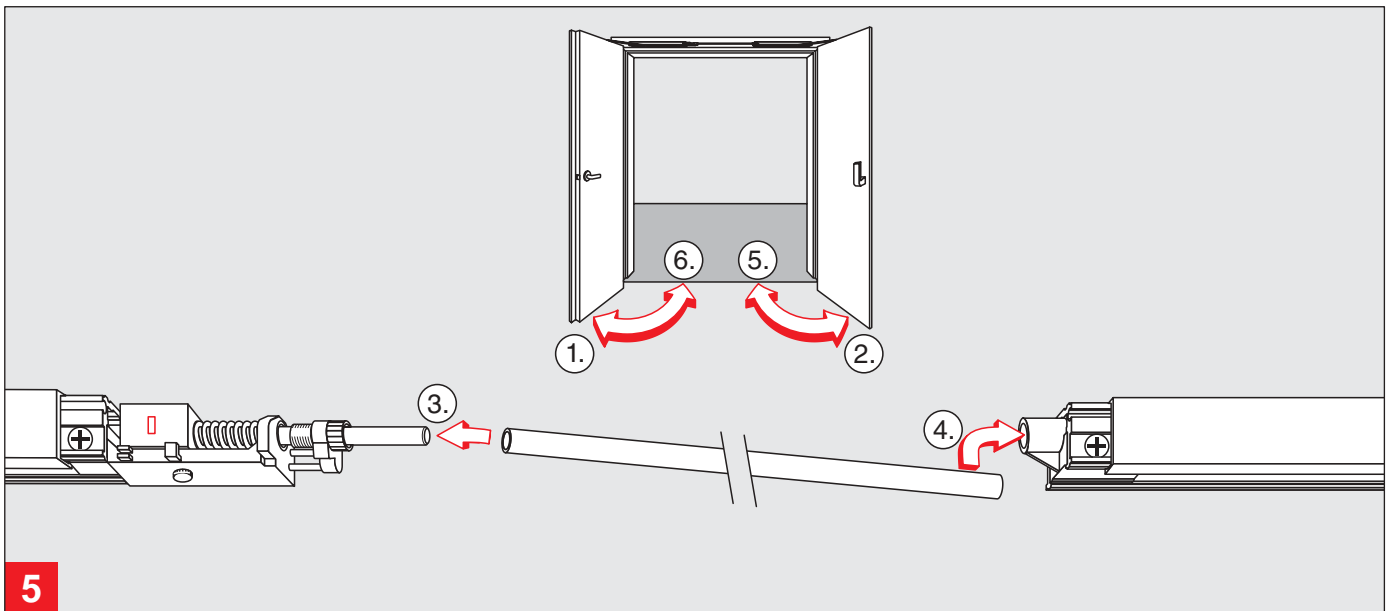
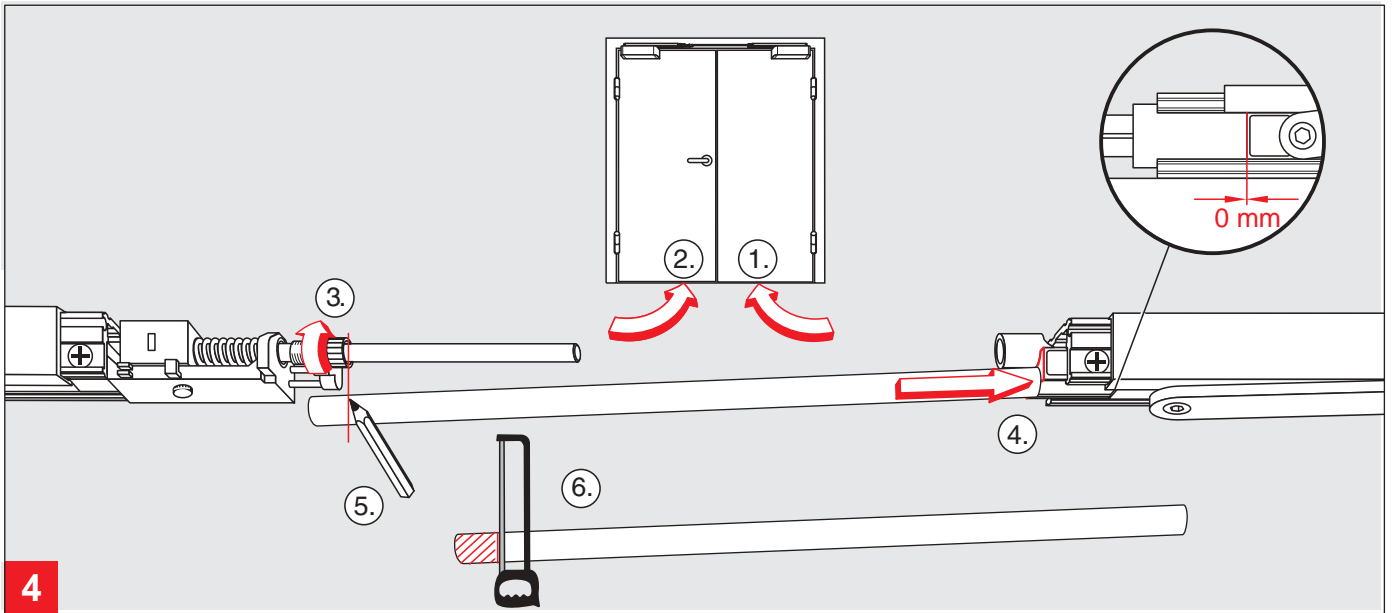


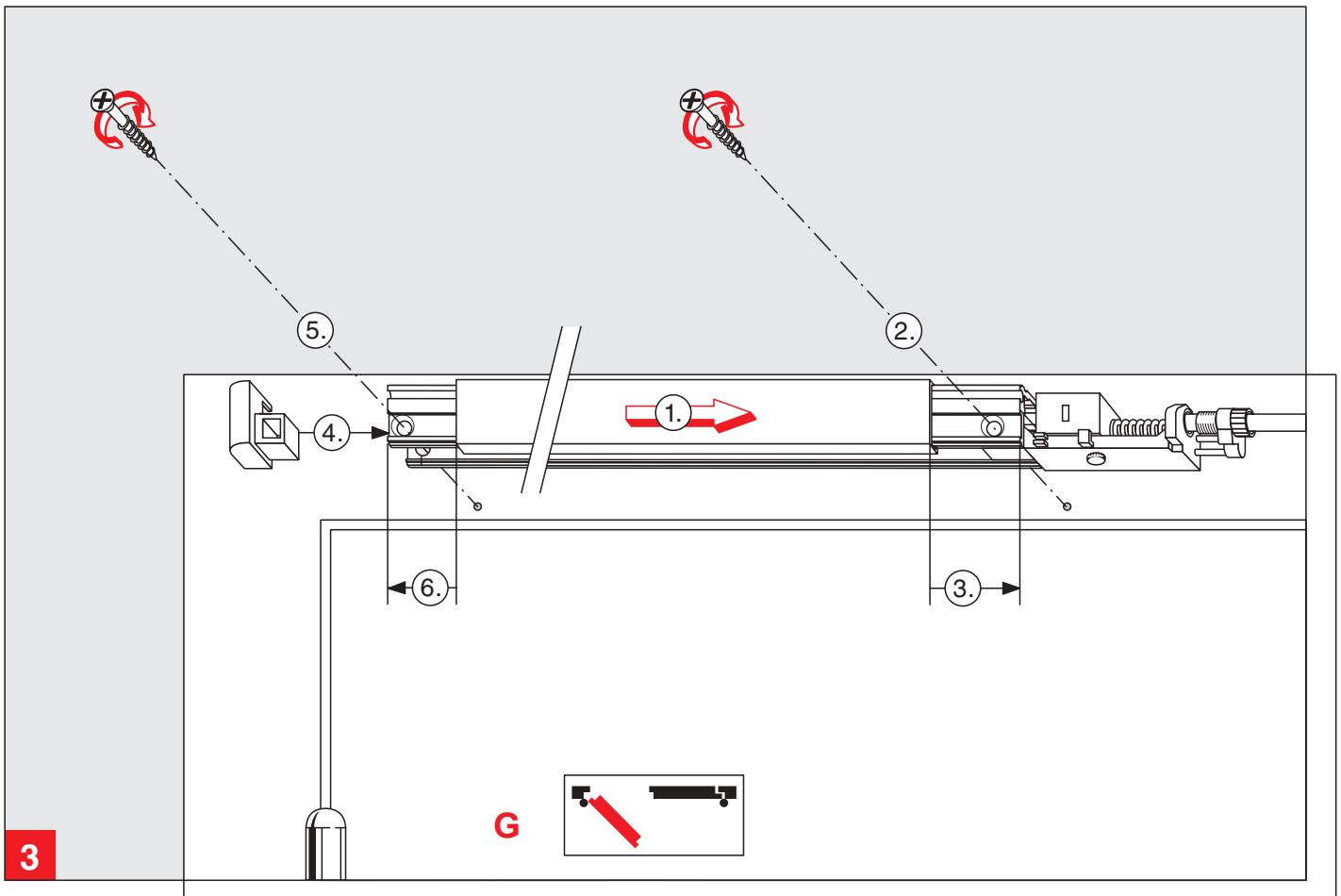
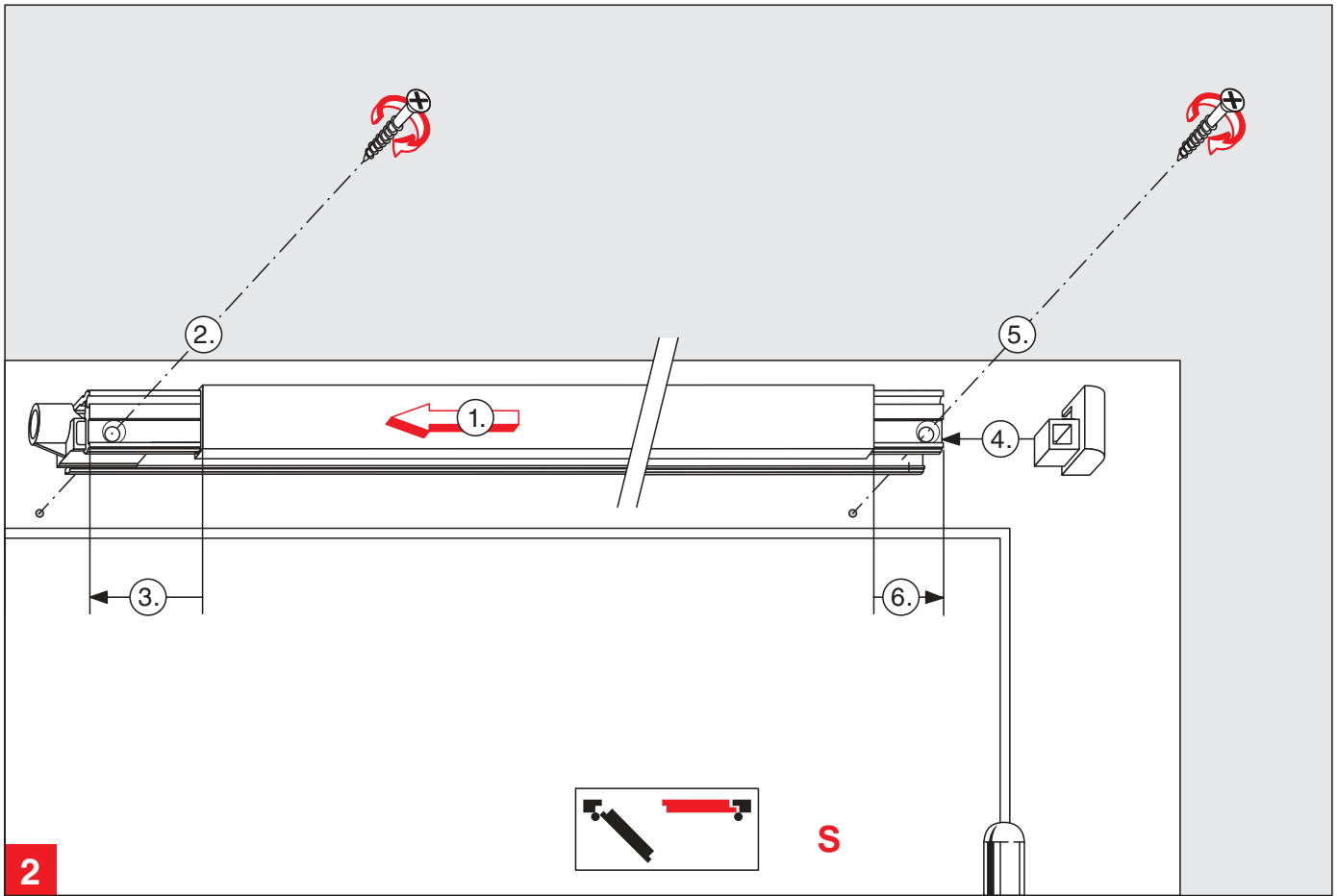


7



8





DORMA G 93 SR

