

# Saddelstykke

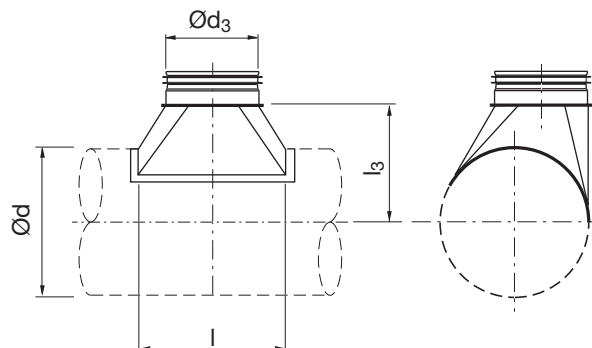
# TSTU



## Beskrivelse

Excentrisk bygget saddestykke.

## Dimensioner



Ød nom	Ød <sub>3</sub> nom	l nom	l <sub>3</sub> mm	m kg
63	80	170	77	0,15
63	100	190	77	0,20
80	63	153	85	0,12
80	100	190	85	0,21
80	125	215	85	0,29
100	63	153	95	0,13
100	80	170	95	0,16
100	125	215	95	0,25
100	160	260	100	0,36
125	63	153	110	0,14
125	80	170	110	0,17
125	100	190	110	0,21
125	160	260	115	0,35
125	200	330	130	0,50
160	63	153	125	0,10
160	80	170	125	0,15
160	100	190	125	0,22
160	125	215	125	0,29
160	200	330	145	0,57
160	250	380	145	0,85
200	63	153	145	0,14
200	80	170	145	0,18
200	100	190	145	0,23
200	125	215	145	0,29
200	160	260	150	0,40
200	250	380	165	0,79
200	315	465	175	1,13
250	63	153	170	0,15
250	80	170	170	0,18
250	100	190	170	0,23
250	125	215	170	0,29
250	160	260	175	0,41

## Bestillingskode

Produkt	TSTU	315	250
Dimension Ød			
Dimension Ød <sub>3</sub>			



## Saddelstykke

TSTU

Ød nom	Ød <sub>3</sub> nom	l nom	l <sub>3</sub> mm	m kg
250	200	330	190	0,62
250	315	465	200	1,13
250	355	525	210	1,60
250	400	570	210	1,83
315	80	170	205	0,19
315	100	190	205	0,24
315	125	215	205	0,31
315	160	260	210	0,45
315	200	330	225	0,63
315	250	380	225	0,92
315	355	525	245	1,80
315	400	570	245	1,80
315	450	620	245	2,40
315	500	680	250	2,24
355	100	190	225	0,20
355	125	215	225	0,30
355	160	260	230	0,40
355	200	330	245	0,60
355	250	380	245	1,10
355	315	465	255	1,50
355	400	570	265	2,20
355	450	620	265	2,50
355	500	680	270	2,80
355	560	740	270	3,20
400	100	190	245	0,26
400	125	215	245	0,36
400	160	260	250	0,55
400	200	330	265	0,78
400	250	380	265	1,19
400	315	465	275	1,56
400	355	525	285	1,90
400	450	620	285	2,60
400	500	680	290	2,96
400	560	740	290	3,30
400	630	810	290	3,68
450	125	215	270	0,30
450	160	260	275	0,40
450	200	330	290	0,60
450	250	380	290	1,10
450	315	465	300	1,60
450	355	525	310	1,90
450	400	570	310	2,40
450	500	680	315	3,10
450	560	740	315	3,50
450	630	810	315	3,90
450	710	890	315	4,70
500	125	215	295	0,35

Ød nom	Ød <sub>3</sub> nom	l nom	l <sub>3</sub> mm	m kg
500	160	260	300	0,52
500	200	330	315	0,84
500	250	380	315	1,13
500	315	465	325	1,52
500	355	525	335	1,90
500	400	570	335	2,26
500	450	620	335	2,80
500	560	740	340	3,70
500	630	810	340	4,35
500	710	890	340	4,90
500	800	980	340	6,91
560	200	330	345	0,60
560	250	380	345	1,10
560	315	465	355	1,60
560	355	525	365	2,00
560	400	570	365	2,40
560	450	620	365	2,80
560	500	680	370	3,30
560	630	810	370	5,60
560	710	890	370	6,60
560	800	980	370	7,40
630	200	330	380	0,83
630	250	380	380	1,16
630	315	465	390	1,62
630	355	525	400	2,00
630	400	570	400	2,51
630	450	620	400	2,90
630	500	680	405	3,42
630	560	740	405	3,30
630	710	890	405	7,00
630	800	980	405	6,76
630	1000	1180	405	9,71
710	250	380	420	1,00
710	315	465	430	1,60
710	355	525	440	2,00
710	400	570	440	2,50
710	450	620	440	2,90
710	500	680	445	3,40
710	560	740	445	4,00
710	630	810	445	6,00
710	800	980	445	8,40
710	1000	1180	445	10,5
800	250	380	465	1,08
800	315	465	475	1,61
800	355	525	485	2,00
800	400	570	485	2,50
800	450	620	485	2,90

## Saddelstykke

## TSTU

Ød nom	Ød <sub>3</sub> nom	l nom	l <sub>3</sub> mm	m kg
800	500	680	490	3,59
800	560	740	490	4,00
800	630	810	490	4,94
800	710	890	490	7,60
800	900	1080	490	10,1
800	1000	1180	490	8,61
800	1250	1430	490	14,0
1000	315	465	575	1,95
1000	355	525	585	1,80
1000	400	570	585	2,97
1000	450	620	585	3,00
1000	500	680	590	3,99
1000	560	740	590	4,10
1000	630	810	590	6,34
1000	710	890	590	7,40
1000	800	980	590	9,31
1000	1250	1430	590	21,5
1250	500	680	715	3,10
1250	560	740	715	4,10
1250	630	810	715	6,18
1250	710	890	715	7,80
1250	800	980	715	9,55
1250	1000	1180	715	14,5

1

2

3

4

5

6

7

8

9

10

11

12

13

14

15

16

17

18

