

1004.1003

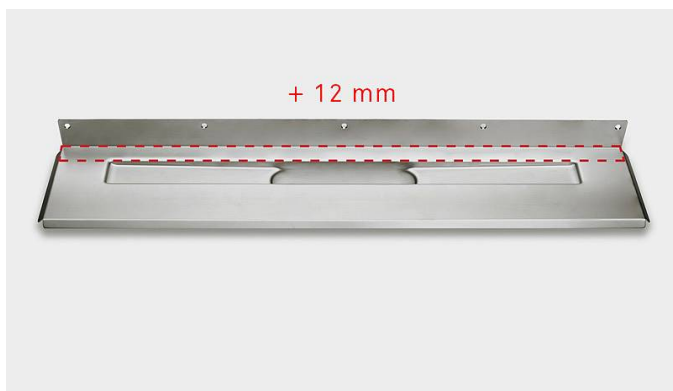
VVS: 155000610

Ekstra dyb bagflange | ClassicLine og HighLine m/ramme | 1004

Til fri placering mod bagvæg uafhængig af eventuelle sidevægges placering.

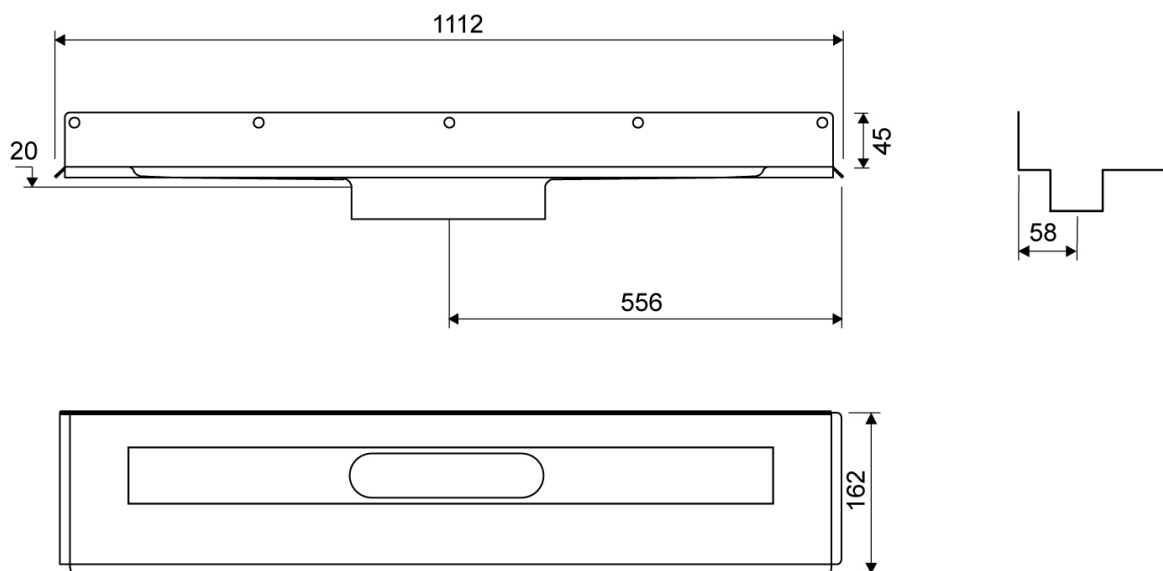
Bagflangen er rykket 12 mm bagud, så det passer til 20 mm vægfliser + fliseklæb + vådrumsmembran.

NB! Anbefales at der bruges ClassicLine eller HighLine ramme.



Specifikationer

ARTIKEL NR 1004.1003	VVS NUMBER 155000610	MATERIALE Rustfri stål (AISI 304)
ANVENDELSE Linjeafløb	OVERFLADE Bejdsset	MEMBRAN Smøremembran eller membrandug
GULVKONSTRUKTION Alle	GULVBELÆGNING Fliser/klinker	MONTERING 6 mm plugs 6 mm skruer. Torx 20
CENTER (C) 556 mm	INDBYGNINGSLÆNGDE (L) 1112 mm	HØJDE (H) 20 mm
LÆNGDEMODEL 1000*		



1004.1003

Produkter