

VENTIL-
KOMPAKTRADIATORER

unite



VENTIL- KOMPAKTRADIATORER

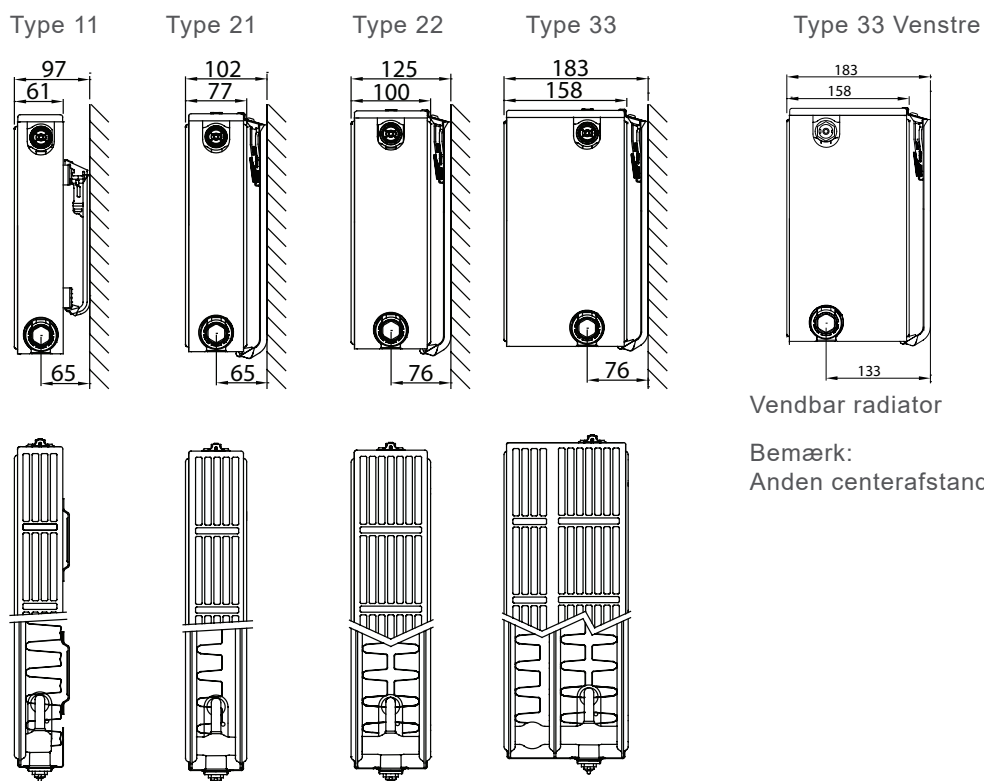
unite

Produkt:	Kompakt panelradiator med ventilindsats.
Udstyr:	Med toprist og gavle.
Ventilindsats:	Forudindstillet ventilindsats type HEIMEIER M30 x 1,5 mm i overensstemmelse med EN215. Ventilindsatsen er fabriksindstillet i forhold til radiatorens størrelse. Denne forudindstilling sikrer optimal gennemstrømning i radiatoren. Fabriksindstilling til to-rørsystemer. Ventilindsatsen er også egnet til et-rørsystemer så længe den er indstillet til position 8 (helt åben).
Vendbar:	Radiatorne i type 21, 22 og 33 er vendbar og kan derfor installeres med ventil og tilslutning i højre eller venstre side.
Medfølger:	Ventilindsats type HEIMEIER M30 x 1,5mm, VDI-kompatibel vægbæring (click bæring), monteringsvejledning, prop, luftskruer samt skruer og plugs.
Anboringer:	6 x ½" indvendig.
Bærebøjler:	Type 11 er udstyret med 2 stk. bærebøjler op til 1.600 mm længde, 3 stk. fra 1.800 mm længde. Type 21, 22 og 33 har ingen bærebøjler.
Emballage:	Hver radiator er forsvarligt emballeret i kraftig kvalitets pap og derefter pakket i plastfolie. Radiatorens egenskaber er vist på den påsatte label: type - højde - længde.
Garanti:	10 år, så længe installationsanvisningerne er fulgt
Overfladebehandling:	Alle radiatorer er affedt, fosfateret, kataforetisk primet og pulverlakeret i RAL hvid 9016 som standard.
Varmefordelingsmåler:	Velegnet til varmfordelingsmålere, både elektronisk og varmfordampningsmålere i henhold til EN834 & EN835.
Max. driftstryk:	10 bar (testet ved 13 bar).
Max. driftstemperatur:	110 °C.
Norm:	I henhold til EN442.
Typer:	11 21 22 33
Højde:	300 400 500 600 700 900 mm.
Længde:	400 – 3000 mm.
Dybde:	61 77 100 158 mm.

VENTIL-KOMPAKTRADIATORER

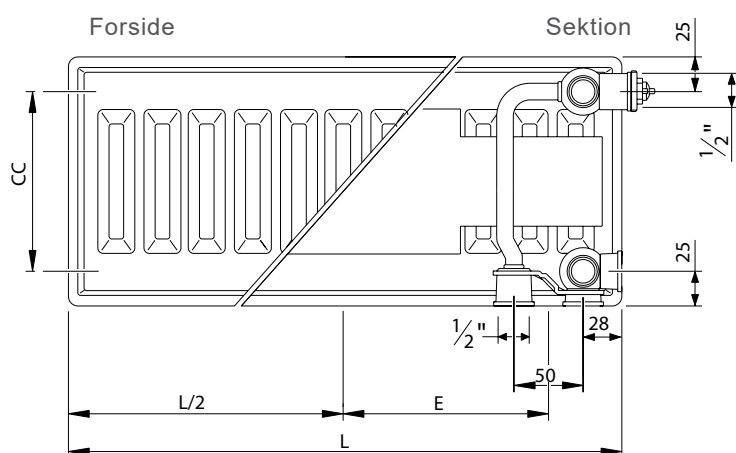
unite

INSTALLATION



Vendbar radiator

Bemærk:
Anden centerafstand.



L (mm)	400	500	600	700	800	900	1000	1100	1200
E (mm)	147	197	247	297	347	397	447	497	547
L (mm)	1400	1600	1800	2000	2200	2400	2600	2800	3000
E (mm)	647	747	847	947	1047	1147	1247	1347	1447

L: Længde; CC: Centerafstand = Højde - 50 mm;
Det anbefales at minimum afstanden fra radiator
bund til gulv: er 120 mm.
Tilslutningsmuligheder: Se skema under de enkelte
produkter

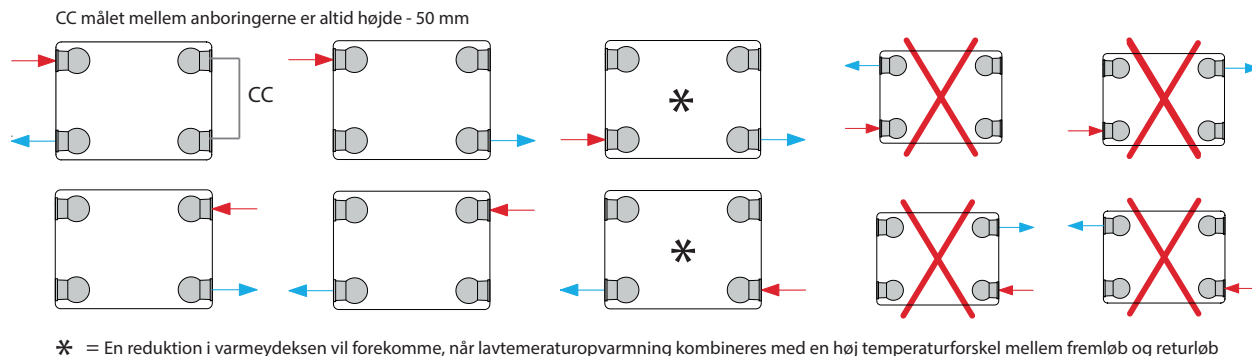
KONVERTERINGSTABEL

HØJDE		TYPE 11	TYPE 21	TYPE 22	TYPE 33	CENTER- AFSTAND
300	W 75/65/20	509	745	982	1.349	250
	W 70/40/20	318	464	612	844	
	W 60/30/20	204	296	392	543	
	Kg	9,31	14,29	16,80	25,20	
	l	1,89	3,70	3,70	5,40	
	m ²	2,09	2,44	3,51	5,26	
	n	1,31	1,33	1,33	1,32	
400	W 75/65/20	676	954	1.245	1.711	350
	W 70/40/20	423	593	775	1.070	
	W 60/30/20	272	379	496	687	
	Kg	12,78	19,46	22,87	34,30	
	l	2,34	4,67	4,67	6,87	
	m ²	2,95	3,37	4,92	7,38	
	n	1,31	1,33	1,33	1,32	
500	W 75/65/20	833	1.153	1.494	2.056	450
	W 70/40/20	524	716	929	1284	
	W 60/30/20	338	457	593	823	
	Kg	16,24	24,63	29,93	43,40	
	l	2,80	5,63	5,63	8,33	
	m ²	3,80	4,31	6,33	9,49	
	n	1,30	1,34	1,33	1,32	
600	W 75/65/20	980	1.345	1.732	2.389	550
	W 70/40/20	618	835	1.076	1.490	
	W 60/30/20	400	532	687	955	
	Kg	19,70	29,80	35,00	52,20	
	l	3,25	6,60	6,60	9,80	
	m ²	4,66	5,24	7,74	11,61	
	n	1,29	1,33	1,33	1,32	
700	W 75/65/20	1.117	1.530	1.961	2.712	650
	W 70/40/20	705	949	1217	1682	
	W 60/30/20	456	605	775	1072	
	Kg	22,90	34,50	40,53	60,77	
	l	3,77	7,63	7,63	11,37	
	m ²	5,51	6,18	9,15	13,72	
	n	1,29	1,34	1,34	1,35	
900	W 75/65/20	1.360	1.883	2.395	3.334	850
	W 70/40/20	858	1.168	1.482	2.044	
	W 60/30/20	555	745	942	1289	
	Kg	29,30	43,90	51,60	77,30	
	l	4,80	9,70	9,70	14,50	
	m ²	7,22	8,05	11,97	17,96	
	n	1,29	1,34	1,35	1,37	

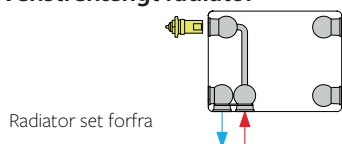
EN442-1:2014 (W) 75/65/20°C

W = varmeydelse per meter / kg = vægt per meter / l = indhold per meter / m² = overflade per meter / n = eksponent
 Producenten forbeholder sig ret til at ændre nogen af de specifikationer, der er vist i dette dokument, uden forudgående varsel.

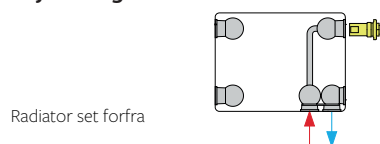
TILSLUTNINGSMULIGHEDER



Venstrehængt radiator



Højrehængt radiator



Bemærk: Ved tilslutning som kompakt radiator - skal indsatsen fjernes - begge nedre plastik propper fjernes og erstattes med messing propper.

BÆREBØJLER

Type 11 - placering af bærebøjler

L	A
400	117
500-1600	150

L	A
1800-3000	130

Bemærk: Type 21, 22 og 33 er vendbare og der er derfor ikke monteret bærebøjler på disse.

