

# PLAN VENTIL- KOMPAKTRADIATORER

---

**unite**



# PLAN VENTIL- KOMPAKTRADIATORER

---

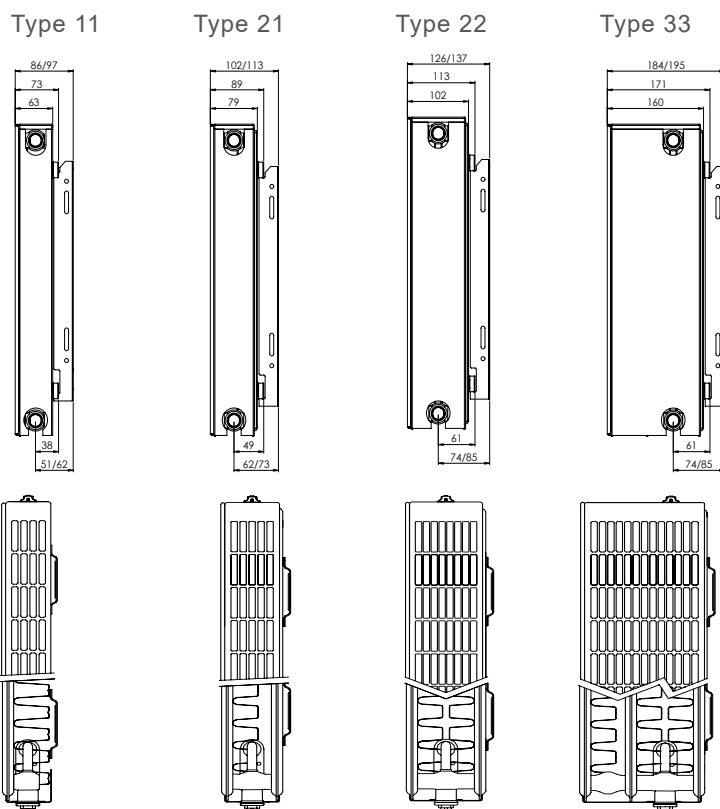
**unite**

Produkt:	Plan kompakt panelradiator med ventilindsats.
Udstyr:	Dekorativ plan forplade, toprist og gavle.
Ventilindsats:	Forudindstillet ventilindsats type HEIMEIER M30 x 1,5 mm i overensstemmelse med EN215. Ventilindsatsen er fabriksindstillet i forhold til radiatorens størrelse. Denne forudindstilling sikrer optimal gennemstrømning i radiatoren. Fabriksindstilling til to-rørsystemer. Ventilindsatsen er også egnet til et-rørsystemer så længe den er indstillet til position 8 (helt åben).
Tilslutning:	Tilslutning og ventil er i højre side af radiatoren. Hvis venstre side ønskes, skal dette angives ved bestilling.
Medfølger:	Ventilindsats type HEIMEIER M30 x 1,5mm, monteringsvejledning, prop, luftskrue, vægbøjler (type L-bøjler) samt skruer og plugs.
Anboringer:	6 x ½" indvendig.
Bærebøjler:	2 stk. bærebøjler.
Emballage:	Hver radiator er forsvarligt emballeret i kraftig kvalitets pap og derefter pakket i plastfolie. Radiatorens egenskaber er vist på den påsatte label: type - højde - længde.
Garanti:	10 år, så længe installationsanvisningerne er fulgt
Overfladebehandling:	Alle radiatorer er affedt, fosfateret, kataforetisk primet og pulverlakeret i RAL hvid 9016 som standard.
Varmefordelingsmåler:	Velegnet til varmfordelingsmålere, både elektronisk og varmfordampningsmålere i henhold til EN834 & EN835.
Max. driftstryk:	10 bar (testet ved 13 bar).
Max. driftstemperatur:	110 °C.
Norm:	I henhold til EN442.
Typer:	11   21   22   33
Højde:	300   400   500   600   700   900 mm.
Længde:	400 – 3000 mm.
Dybde:	63   79   102   160 mm.

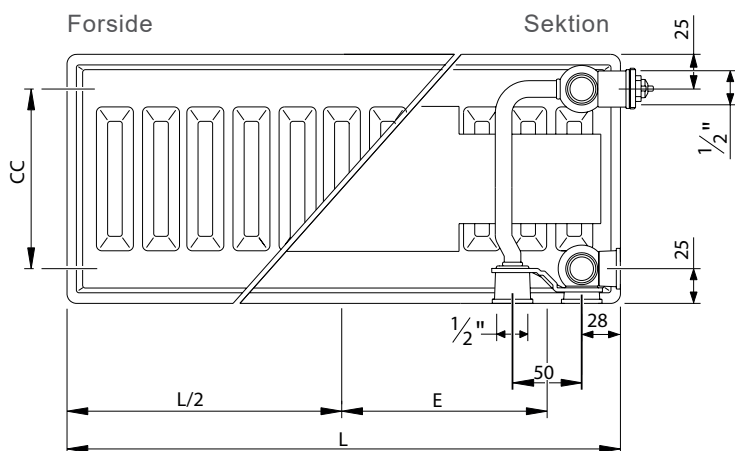
# PLAN VENTIL- KOMPAKTRADIATORER

# unite

## INSTALLATION



De medfølgende vægbæringer giver mulighed for to indstillinger af vægafstand, som vist på tegningen.



L (mm)	400	500	600	700	800	900	1000	1100	1200
E (mm)	147	197	247	297	347	397	447	497	547
L (mm)	1400	1600	1800	2000	2200	2400	2600	2800	3000
E (mm)	647	747	847	947	1047	1147	1247	1347	1447

L: Længde; CC: Centerafstand = Højde - 50 mm;  
 Det anbefales at minimum afstanden fra radiator bund til gulv: er 120 mm.  
 Tilslutningsmuligheder: Se skema under de enkelte produkter

## KONVERTERINGSTABEL

HØJDE		TYPE 11	TYPE 21	TYPE 22	TYPE 33	CENTER- AFSTAND
300	W 75/65/20	496	706	929	1.346	250
	W 70/40/20	312	445	585	843	
	W 60/30/20	201	288	378	542	
	Kg	11,88	16,86	19,60	28,00	
	l	1,89	3,70	3,70	5,40	
	m <sup>2</sup>	2,09	2,44	3,51	5,26	
	n	1,30	1,30	1,30	1,31	
400	W 75/65/20	626	889	1.177	1.690	350
	W 70/40/20	395	555	739	1054	
	W 60/30/20	256	356	477	676	
	Kg	16,13	22,87	26,40	38,13	
	l	2,34	4,67	4,67	6,87	
	m <sup>2</sup>	2,95	3,37	4,92	7,38	
	n	1,29	1,32	1,30	1,32	
500	W 75/65/20	774	1.062	1.411	2.017	450
	W 70/40/20	490	663	884	1254	
	W 60/30/20	318	425	568	801	
	Kg	20,39	28,89	33,20	48,27	
	l	2,80	5,63	5,63	8,33	
	m <sup>2</sup>	3,80	4,31	6,33	9,49	
	n	1,28	1,32	1,31	1,33	
600	W 75/65/20	911	1.227	1.634	2.332	550
	W 70/40/20	579	765	1.020	1.445	
	W 60/30/20	377	490	654	919	
	Kg	24,65	34,90	40,00	58,40	
	l	3,25	6,60	6,60	9,80	
	m <sup>2</sup>	4,66	5,24	7,74	11,61	
	n	1,27	1,32	1,32	1,34	
700	W 75/65/20	1.038	1.387	1.848	2.637	650
	W 70/40/20	658	866	1149	1633	
	W 60/30/20	428	556	734	1039	
	Kg	28,91	40,91	46,8	68,53	
	l	3,77	7,63	7,63	11,37	
	m <sup>2</sup>	5,51	6,18	9,15	13,72	
	n	1,28	1,32	1,33	1,34	
900	W 75/65/20	1.260	1.690	2.251	3.225	850
	W 70/40/20	795	1.058	1.389	1.996	
	W 60/30/20	515	680	880	1270	
	Kg	37,43	52,94	60,40	88,80	
	l	4,80	9,70	9,70	14,50	
	m <sup>2</sup>	7,22	8,05	11,97	17,96	
	n	1,29	1,31	1,35	1,34	

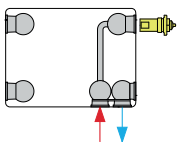
EN442-1:2014 (W) 75/65/20°C

W = varmeydelse per meter / kg = vægt per meter / l = indhold per meter / m<sup>2</sup> = overflade per meter / n = eksponent  
 Producenten forbeholder sig ret til at ændre nogen af de specifikationer, der er vist i dette dokument, uden forudgående varsel.

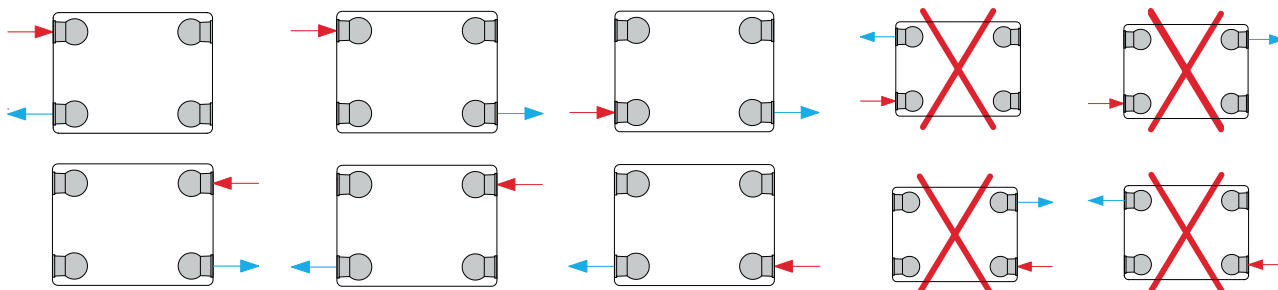
## TILSLUTNINGSMULIGHEDER

### Højrehængt radiator

Radiator set forfra



Bemærk: Ventilradiatorer kan også tilsluttes som 4x1/2" kompakt radiator med tilsvarende tilslutningsmuligheder nedenfor. I dette tilfælde, skal ventilindsatsen fjernes. Plastpropper fjernes og erstattes med messing propper.

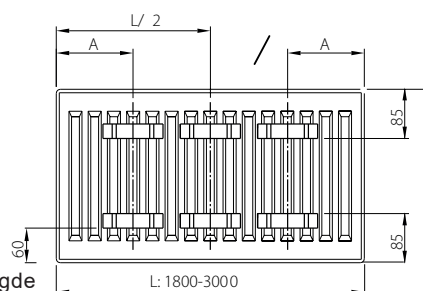
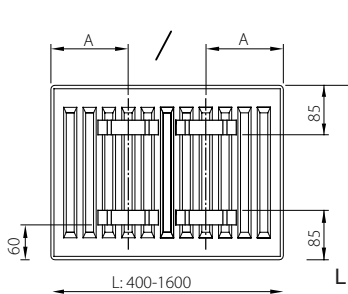


## BÆREBØJLER

Type 21 - 33

L	A
400-1600	133

L	A
1800-3000	133



Type 11

L	A
400	117
500-1600	150

L	A
1800-3000	130

