

PLINTH RADIATOR

unite



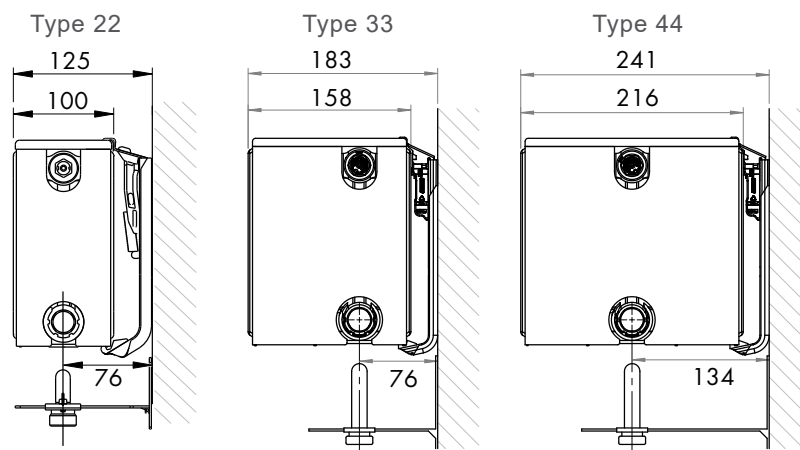
Produkt:	Kompakt panelradiator med en højde på 200 mm.
Udstyr:	Toprist og gavle.
Medfølger:	Luftskrue og propper.
Anboringer:	4 x ½ " standard.
Bærebøjler:	Ingen bærebøjler.
Emballage:	Hver radiator er forsvarligt emballeret i kraftig kvalitets pap og derefter pakket i plastfolie. Radiatorens egenskaber er vist på den påsatte label: type - højde - længde.
Garanti:	10 år, så længe installationsanvisningerne er fulgt.
Overfladebehandling:	Alle radiatorer er affedt, fosfateret, kataforetisk primet og pulverlakeret i RAL hvid 9016 som standard.
Varmefordelingsmåler:	Velegnet til varmfordelingsmålere, både elektronisk og varmfordampningsmålere i henhold til EN834 & EN835).
Max. driftstryk:	10 bar (testet ved 13 bar).
Max. driftstemperatur:	110 °C.
Norm:	I henhold til EN442.
Typer:	22 33 44
Højde:	200 mm.
Længde:	400 - 3.000 mm.
Dybde:	100 158 216 mm.

PLINTH RADIATOR

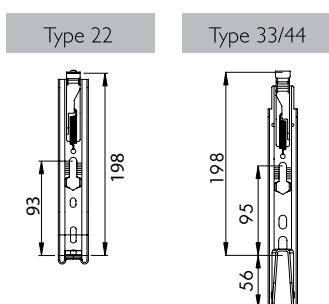
unite

INSTALLATION

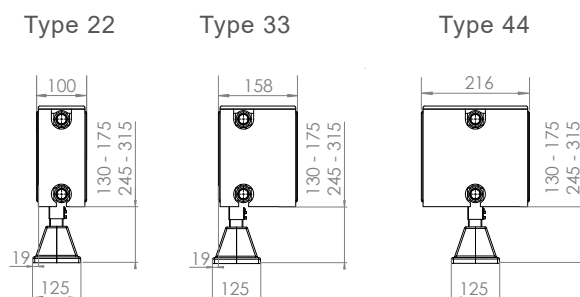
J-bæring medfølger ikke.
Skal bestilles separat



BÆRINGER



BEN



Monteringsben med cover

Velegnet til alle højder.

2 stk. til længde 400 – 2000 mm.
4 stk. til længde 2100 – 3000 mm.

Ben skal bestilles separat

PLINTH RADIATOR

unite

KONVERTERINGSTABEL

HØJDE		TYPE 22	TYPE 33	TYPE 44	CENTERAF- STAND
200	W 75/60/20	651	933	1.212	150
	W 70/40/20	409	589	762	
	W 60/30/20	264	381	491	
	Kg	9,67	15,40	20,80	
	l	2,83	4,20	5,60	
	m ²	2,05	3,08	4,10	
	n	1,30	1,29	1,30	

EN442-1:2014 (W) 75/65/20°C

W = varmeydelse per meter / kg = vægt per meter / l = indhold per meter / m² = overflade per meter / n = eksponent
Producenten forbeholder sig ret til at ændre nogen af de specifikationer, der er vist i dette dokument, uden forudgående varsel.

TILSLUTNINGSMULIGHEDER

