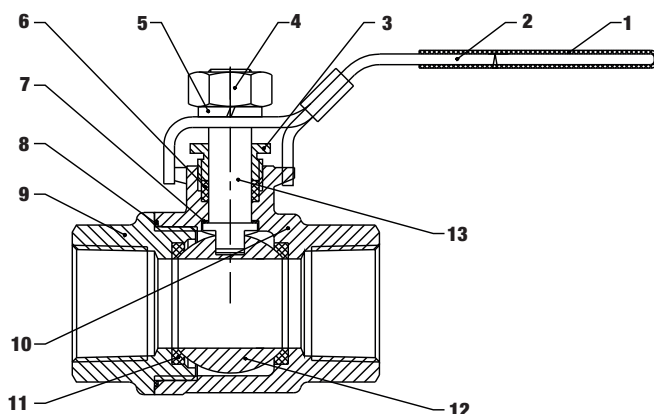




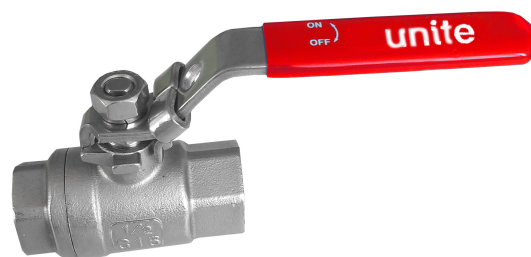
Rustfri syrefast stål CF8M  
Muffe/Muffe gevindtilslutning

CE/PED

- **Generel beskrivelse**  
2-delt kuglehane • Fuld lysning • PN69  
• Udblæsningssikker spindel • Håndtagsslås
- **Tilslutning**  
Gevindtilslutning BSPP.
- **Anvendelsesområde**  
Vand, luft, olie m.fl. Er ikke DVGW godkendt. Må anvendes til drikkevandsinstallationer. Kuglehane er ikke omfattet af krav til godkendelse (GDV), men må anvendes til drikkevand da den rustfri stål kvalitet, ligger indenfor standarden EN 1.4000 til EN 1.4999.
- **Generelle standarder**  
PED 2014/68/EU  
Gevind: ISO228-1
- **Oversigt enkeltdele**



- **Tryktrin**  
DN08-DN100:                    69bar / 1000psi



Må anvendes til drikkevandsinstallationer

### Materialebeskrivelse

Pos	Beskrivelse	Materiale
1	Greb	Plast
2	Håndtag	Rustfrit stål AISI304
3	Gevindbøsning	Rustfrit stål AISI304
4	Spindelmøtrik	Rustfrit stål AISI304
5	Fjederskive	Rustfrit stål AISI304
6	Spindelpakning	PTFE
7	Tætningsskive	PTFE
8	Huspakning	PTFE
9	Ventilende	Rustfrit stål 1.4408
10	Ventilhus	Rustfrit stål 1.4408
11	Sædering	RTFE
12	Ventilkugle	Rustfrit stål 1.4408
13	Spindel	Rustfri stål AISI316L

### Tilbehør

1/2" - 2"

100mm rustfri forlænger

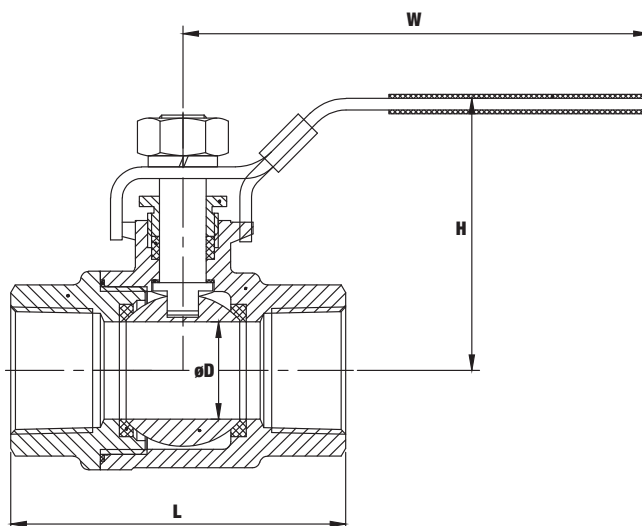


VVS nr.: 4185901xx



- Dimensioner

DIM	ØD [mm]	L [mm]	H [mm]	W[mm]	Vægt [kg]	
1/4"	DN08	11,0	51,0	51,0	103,0	0,20
3/8"	DN10	12,5	51,0	51,0	103,0	0,20
1/2"	DN15	15,0	63,0	53,0	103,0	0,29
3/4"	DN20	20,0	74,0	65,0	126,0	0,46
1"	DN25	25,0	86,0	77,0	144,0	0,82
1-1/4"	DN32	32,0	98,0	82,0	144,0	1,01
1-1/2"	DN40	38,0	106,0	93,0	189,0	1,49
2"	DN50	50,0	122,0	100,0	189,0	2,22
2-1/2"	DN65	64,0	159,0	118,0	224,0	4,60
3"	DN80	76,0	182,0	129,0	224,0	6,78
4"	DN100	96,0	226,0	166,0	295,0	12,36



- Temperatur vs. tryk illustration for RTFE sæderinge

