

USB til RS485 konverter

USB til RS485 konverter - Art. Nr: 460185

Brugermanual





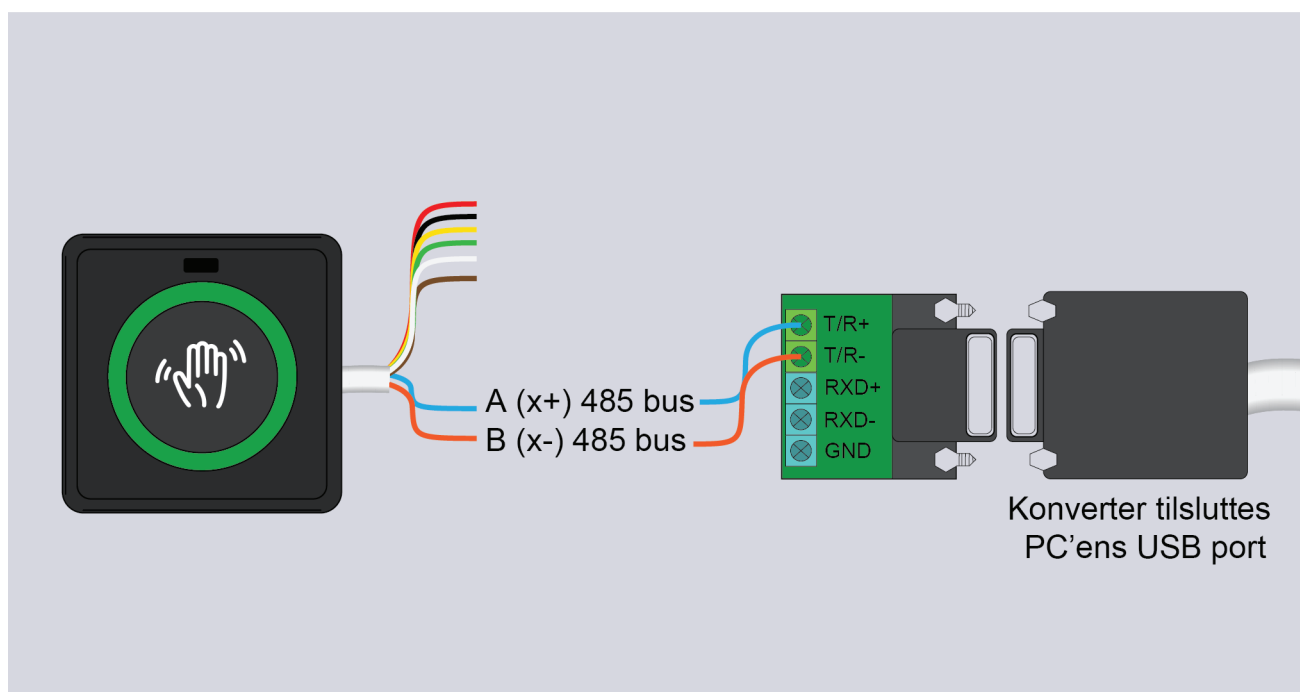
1. Introduktion

USB til RS485-konverteren bruges til at skabe forbindelse mellem din PC og et Conlan-produkt. De produkter, du kan forbinde, er:

- WAVE XS, både den danske og europæiske model
- Alle Conlan 3001-læsere
- Alle Conlan 3002-læsere
- Alle Conlan 3003-læsere

2. Forbindelser

Se tilslutningsdiagrammet nedenfor for at se, hvordan du forbinder Conlan-produktet med din PC.



Bemærk: WAVE XS er læseren, der er illustreret i tilslutningsdiagrammet, men det er de samme farve kabler, som du skal bruge for at forbinde alle Conlan-produkterne med en BUS-forbindelse.



2.1 Oversigt over forbindelser

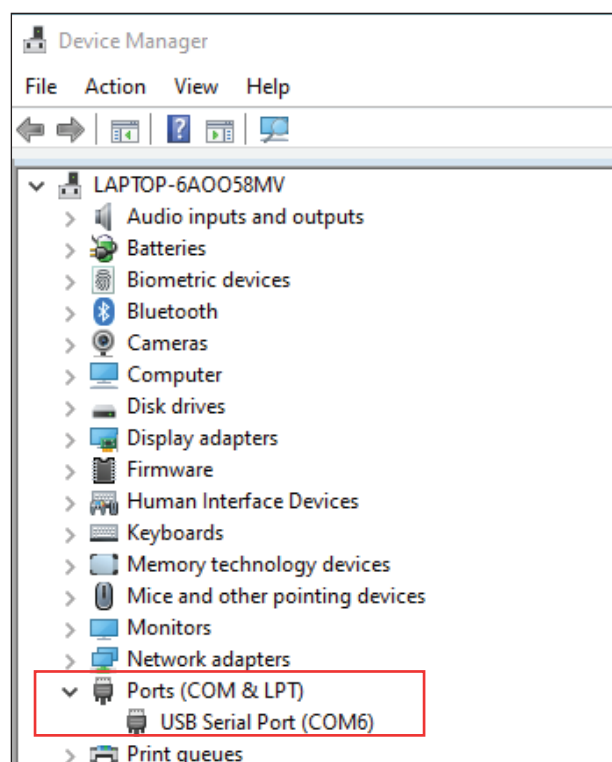
DB9 Pin	Udgangssignal	RS485 forbindelse
1	T/R+	RS485(A+)
2	T/R-	RS485(B-)
3	RXD+	N/A
4	RXD-	N/A
5	GND	GND

3. Tildelt COM-port

Når du har tilsluttet læseren til din PC, skal du åbne den software, som du vil foretage ændringerne i. I nogle tilfælde vil du blive bedt om at vælge hvilken COM-port, du arbejder med.

Efter du har tilsluttet læseren til din PC, tildeler PC'en automatisk et COM-portnummer til USB-konverteren.

Du kan finde dette COM-portnummer i PC'ens kontrolpanel under "device manager". Som du kan se i eksemplet til højre, så har USB-konverteren i dette tilfælde fået COM-portnummer 6.



4. Download af driveren

På Conlans hjemmeside kan du downloade driveren til USB til RS485-konverteren.

Følg dette link for at downloade: <https://www.conlan.dk/downloads>

Når du er på downloadsiden, skal du klikke på "drivere", som ligger under "software", for at finde filen.

Tak fordi du valgte Conlans produkter.

For yderligere assistance, kontakt
venligst vores support service.