

V1300

V1300C2/DV1300/DV1300C2/V1300L

- SE Bruksanvisning
 - GB Instructions for use
 - DE Gebrauchsanweisung
 - FI Käyttöohjeet
 - IT Istruzioni per l'uso
-





VIKTIGT! Läs detta innan du använder V1300!
IMPORTANT! Read this section before using the V1300!
WICHTIG! Lesen Sie diesen Abschnitt, bevor Sie V1300 verwenden!
TÄRKEÄÄ! Lue tämä osuus ennen V1300:n käyttöä!
IMPORTANTE! Leggere questa sezione prima di utilizzare V1300!



SÄKERHET
PERSONAL SAFETY
SICHERHEIT
TURVALLISUUS
PROTEZIONE PERSONALE

ANVÄNDNING AV V1300 Presshuvudet skall användas tillsammans med Elpress fotpump P4000 eller batteri- och nätdriven pump PS710.

VIKTIGT: Läs i instruktion för Elpress fotpump P4000 eller batteri- och nätdriven pump PS710 före användning.

- Denna utrustning får bara användas av personer med tillräckliga kunskaper om dess tillämpning och funktion.
- Innan produkten används måste denna instruktion läsas noggrant.
- Anslutning av hydrauliska verktyg av andra fabrikat än Elpress kan medföra stor risk för personskada.

USE OF V1300 The crimp head shall be used together with Elpress footpump P4000 or battery/mains powered pump PS710.

IMPORTANT: Read instructions for foot pump P4000 or electric hydraulic pump PS710 before using.

- This equipment may only be used by persons with sufficient knowledge about its application and function.
- Before the Product is used this Instruction for use must be studied carefully and all instructions must be followed.
- The use of other hydraulic tools than from Elpress may bring about considerable risks for personal injury.

GEBRAUCH DES V1300 Der Presskopf V1300 wird mit der Fußpumpe P4000 oder der Batterie-/Netzbetriebenen PS710 verwendet.

WICHTIG: Lesen Sie die Anweisungen für Fuß-Pumpe P4000 oder elektrische Hydraulikpumpe PS710, bevor Sie.

- Diese Ausrüstung darf ausschließlich von Personen verwendet werden, die über ausreichende Kenntnisse zu ihrer Anwendung und ihren Funktion verfügen.
- Lesen Sie vor der Verwendung des Produkts die Bedienungsanleitung sorgfältig durch und befolgen Sie sämtliche Anweisungen.
- Die Verwendung von Hydraulikwerkzeugen anderer Hersteller als Elpress birgt beträchtliche Verletzungsgefahren.

V1300 KÄYTTÖ Puristuspäätä tulee käyttää yhdessä Elpress jalkapumpun P4000- tai akku- ja verkkokäyttöisen pumpun PS710 kanssa.

TÄRKEÄÄ: Lue ohjeet jalka pumppu P4000 tai sähköinen hydraulinen pumppu PS710 ennen käyttöä.

- Tätä laitetta saavat käyttää ainoastaan henkilöt joilla on tarpeellinen tietotaito sen soveltuvuudesta ja toiminnasta.
- Ennen tuotteen käyttöä tämä käyttöohje on luettava tarkasti ja sen kaikkia ohjeita on noudatettava.
- Muiden kuin Elpressin toimittamien hydraulityökalujen käyttö voi aiheuttaa huomattavan henkilövahingon vaaran.

UTILIZZO DELLA V1300 La testa di chiusura deve essere utilizzata assieme alla pompa a pedale Elpress P4000 o ad una pompa a batteria/corrente di rete PS710.

IMPORTANTE: leggere le istruzioni della pompa a pedale P4000 o della pompa idraulica elettrica PS710, prima dell'utilizzo.

- Questo attrezzo può essere utilizzato solo da persone che hanno familiarità con l'applicazione e il funzionamento del medesimo.
- Prima di utilizzare la crimpatrice, leggere attentamente queste istruzioni per l'uso e attenersi ad esse.
- L'utilizzo di utensili idraulici che non siano Elpress può comportare gravi lesioni alla persona.



OBS! Använd inte gaffel med sprickor. Hög risk för personskada

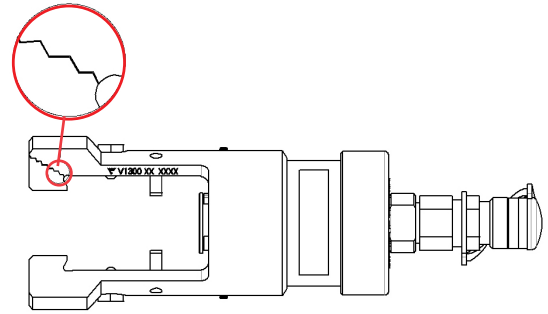
NOTE! Do not use fork with cracks. High risk of injury when using a defective fork. Replace fork at the slightest hint of crack.



ACHTUNG! Verwenden Sie kein Presskopf mit strukturellen Schäden. Hohe Verletzungsgefahr bei Verwendung eines defekten Presskopfes.

HUOMII! Viallinen haarukka voi aiheuttaa henkilövahinkoja.

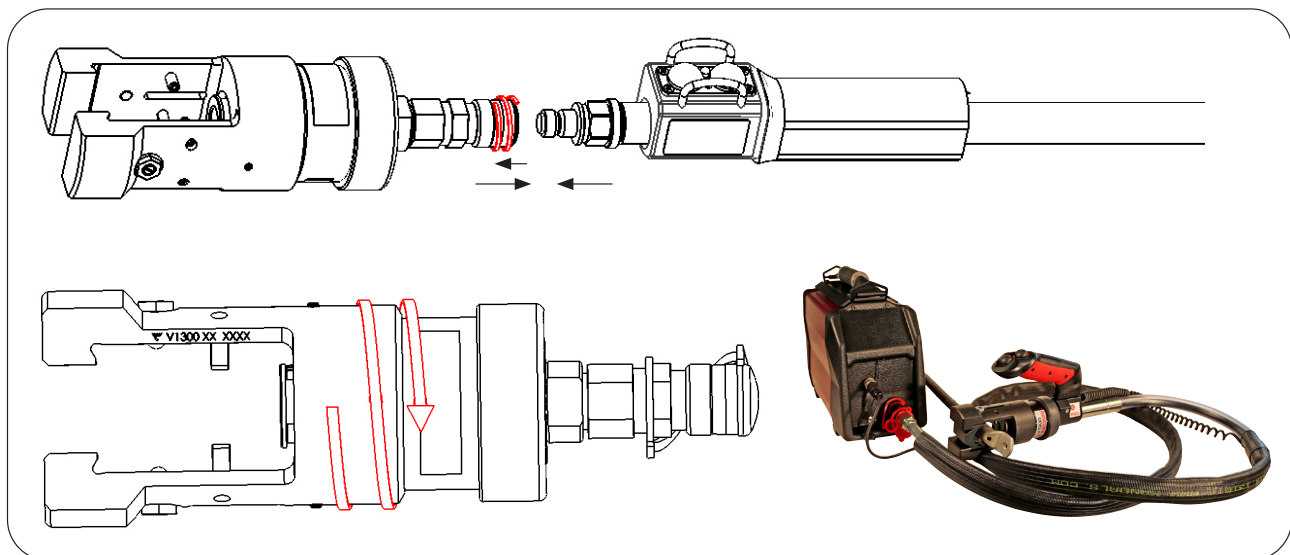
NOTA! Non usare la forcella con crepe. Elevato rischio di lesioni quando si utilizza una forcella difettosa



- Arbeta inte med anslutna verktyg riktade mot personer.
Do not work with attached tools in the direction of persons.
Arbeiten Sie nicht mit befestigten Werkzeugen, die auf Personen gerichtet sind.
Älä suuntaa liitettyä työkalua henkilöitä kohti työs kentelyn aikana.
Non lavorare con la crimpatrice collegata rivolta verso le persone.

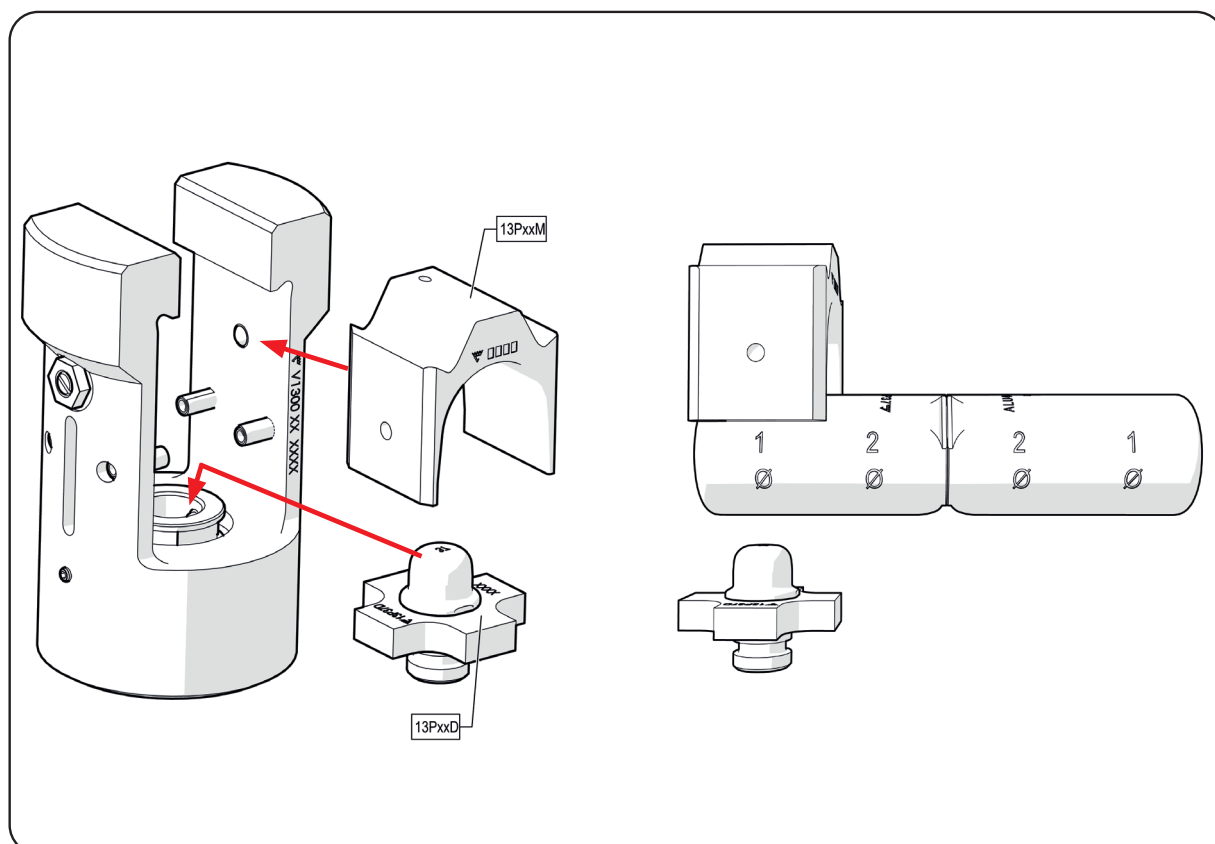
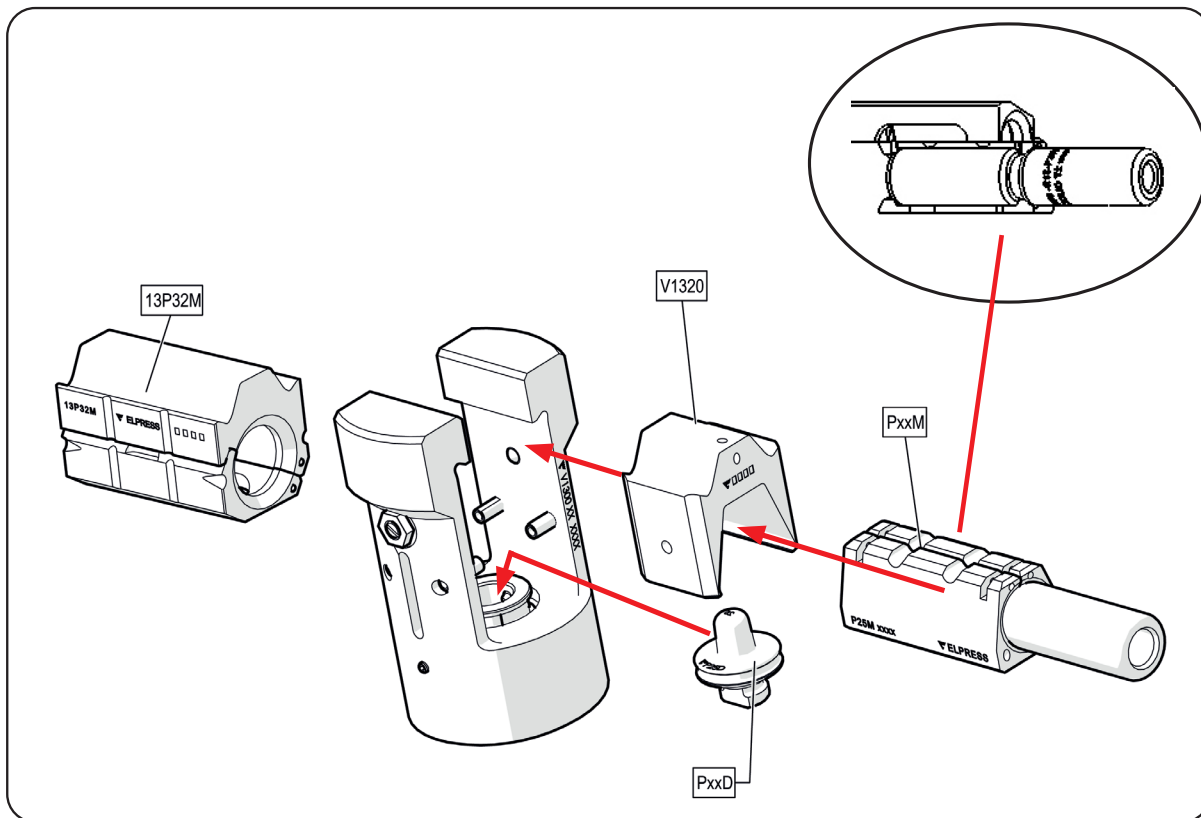


- Endast godkända kvalificerade servicetekniker får serva verktyget
Only accredited certified service technician should service tool
Überprüfungen und Servicearbeiten nur von einem von Elpress zertifizierten Servicetechnikern durchführen lassen.
Vain hyväksytyjä valtuutettu huoltoteknikko saa huoltaa työkalu
La manutenzione della crimpatrice deve essere eseguita solo da esperti accreditati e certificati.



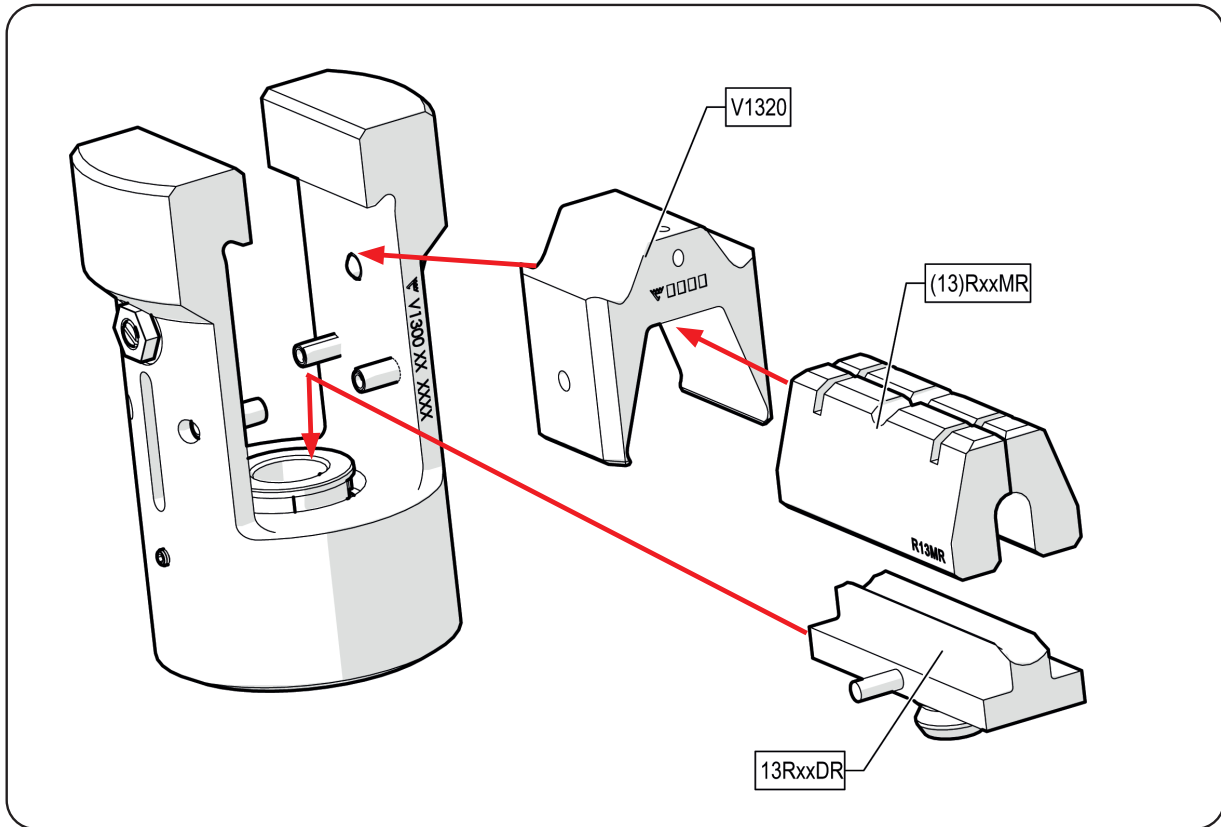
AI V1300

Dornpressning/Indent crimping/Dornpressung/Tuurnapuristus / Crimpatura a tacca



AI V1300

Rundpressning/Preforming/Rundpressung/Pyöröpuristus/Preformatura



V1300



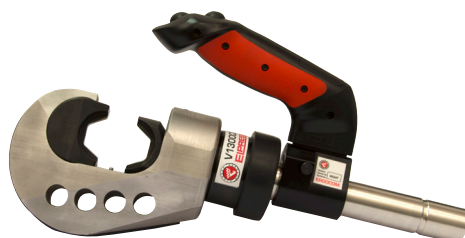
DV1300



V1300L



V1300C2



DV1300C2



Cu V1300

V1300C

Sexkantpressning/Hexagonal crimping/Sechskantpressung/Kuusiopuristus/Crimpatura esagonale

