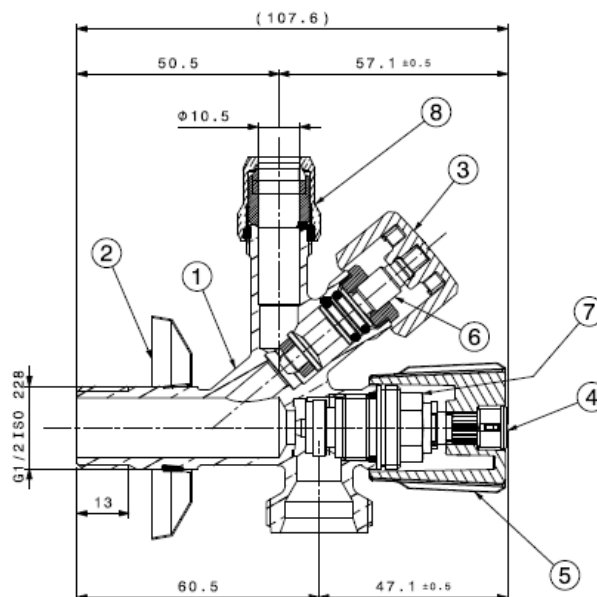
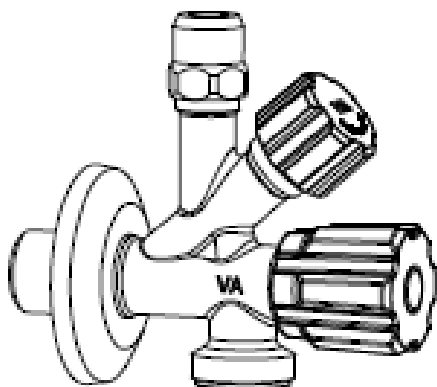


D9021851

Rubinetto combinato lavatrice 1/2" x 3/4" cromato, con vitone antiriflusso, rosone, dado scodellino alto

Washing machine double spindle valve 1/2" x 3/4" cover plate, chrome plated with no backflow spindle and special conical nut


Materiali / Materials		
	1	Corpo / Body Ottone / Brass EN 12165 – CW617N
	2	Rosone / Rosace Acciaio / steel
	3	Maniglie / Handle ABS cromato / chrome plated
	4	Segnalatore blu / Blue button Nylon blu
	5	Maniglie / Handle ABS cromato / chrome plated
	6	Vitone / Spindle Ottone / Brass EN 12164 – CW617N
	7	Vitone / Spindle Ottone / Brass EN 12164 – CW617N
	8	Dado conico alto scodellino / special high conical nut Ottone-nylon-NBR / Brass-nylon-NBR

Pressione di utilizzo / Working pressure	Min.	superiore a 0,5 bar / above 0,5 bar
	Max	10 bar
	Recommended	0,5 ÷ 5 bar

Temperatura di utilizzo / Working temperature	Min.	5° C
	Max	90° C
	Recommended	5 ÷ 65 ° C

Normativa di riferimento / Reference standards	TÜV Rheinland / LGA	DIN 4109 Nr.: PA-IX 707/IA
		EN ISO 3822 Test Report Nr. : 21259761-001