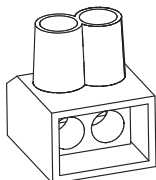


Junction Box

Terminal Blocks  
DosenklemmenTopplämmor  
Morsetti Volanti Doppi

EN 60998-2-1 CE

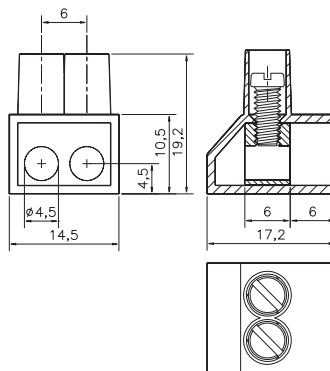
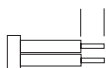
HE1101  
14 408 81

Description	Poles	Insert	Article No.
HE1101 1-pole	2 x 1	Std.	1101N0150

**Torque:**

Recommended 0,84 Nm  
Max. 1,2 Nm

Stripping Length  
Skalning  
Abisolierlänge  
7 - 8 mm

**TECHNICAL DATA**

Voltage  
Märkspänning  
Nennspannung

Fixing centres  
Delningsmått  
Rastermass

<b>400 V</b>	<b>6 mm</b>	<b>2 x 10 mm<sup>2</sup></b>
Current	Working temperature	Insulation material
Märkström	Arbetstemperatur	Isolationsmaterial
Nennstrom	Dauertemperatur	Isoliermaterial
<b>20 A</b>	<b>125° C</b>	<b>Polycarbonate</b>

**TEKNISKA DATA**

Cable size  
Area  
Nennquerschnitt

Working temperature  
Arbetstemperatur  
Dauertemperatur

Insulation material  
Isolationsmaterial  
Isoliermaterial

**TECHNISCHE ANGABEN**

Insert  
**Tinned Brass**  
Hylsa

**Mässing förtent**  
Klemmkörper  
**Messing verzinkt**

Screw M4  
**Steel bluechromated**  
Skruv M4

**Stål blåkromatiserad**  
Schraube M4  
**Stahl blauchromatier**

**Approvals**

**HE1101**  
DEMKO  
NEMKO

**Godkännanden****Genehmigungen**

SEMKO  
FI

The double junction box terminal blocks are made of glass clear Polycarbonate and is supplied as an 1-pole connector with 2 wire holes. Suitable for use with one or more solid or stranded cables within a junction box or floating connections in light fittings. Both screws shall be tightened.

Dessa dubbeltopplämmor levereras i glasglar Polycarbonat. Lämplig för att koppla en eller flertrådiga ledare i installationsdosa, apparaters inre ledningsystem eller till belysningsarmaturer. Båda skruvar skall dras åt.

Die Doppeldosenklemmen werden aus glasklarem Polycarbonat als 1-polig geliefert, aber mit 2 Drahtlöcher. Sehr geeignet für Montage im Apparatebau und für Beleuchtungen um ein oder mehrere Drähte unter zwei Schrauben zu verbinden. Beide Schrauben sollen angezogen werden.

**HELAG**