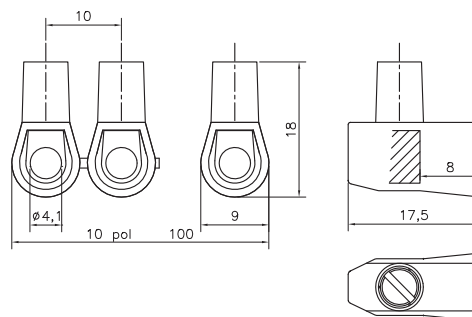
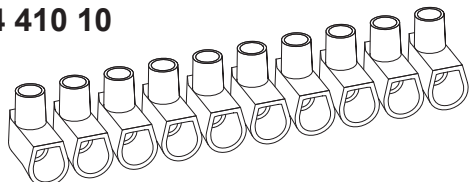
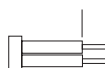
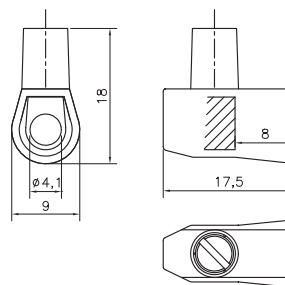
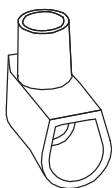


**Junction Box**
**Terminal Blocks  
Dosenklemmen**
**Topplämmor  
Morsetti Volanti**
**EN 60998-2-1 & EN 60335-1**
**HE25-10  
14 410 10**


Description	Poles	Insert	Article No.
HE25 10-poles	10	Std.	0251N1050

**Torque:**  
Recommended 0,55 Nm  
Max. 0,8 Nm

Stripping Length  
Skalning  
Abisolierlänge  
6 - 7 mm


**HE25-1  
14 408 80  
"UBÅTEN®"**


Description	Poles	Insert	Article No.
HE25 1-pole	1	Std.	0251N0150
HE25R 1-pole (Red)	1	Std.	0251N0150R

**TECHNICAL DATA**
**TEKNISKA DATA**
**TECHNISCHE ANGABEN**
**Approvals**
**Godkännanden**
**Genehmigungen**

Voltage	Fixing centres	Cable size	Insert	Screw M3,5	<b>HE25-1</b>	<b>HE25-10</b>
Märkspänning	Delningsmått	Area	<b>Tinned Brass</b>	<b>Steel bluechromated</b>	NEMKO	NEMKO
Nennspannung	Rastermass	Nennquerschnitt	Hylsa	Skruv M3,5	FI	FI
<b>400 V</b>	<b>10 mm</b>	<b>3 x 1,5 &amp; 2 x 2,5 mm<sup>2</sup></b>	<b>Mässing förtent</b>	<b>Stål blåkromatiserad</b>	SEMKO	SEMKO
Current	Working temperature	Insulation material	Klemmkörper	Schraube M3,5	INTERTEK	
Märkström	Arbetstemperatur	Isolationsmaterial	<b>Messing verzinkt</b>	<b>Stahl blauchromatieret</b>	CE	CE
Nennstrom	Dauertemperatur	Isoliermaterial			DEMKO	DEMKO
<b>16-25 A</b>	<b>125° C</b>	<b>Polycarbonate</b>				

The junction box terminal blocks are made of glass clear Polycarbonate and can be supplied in strips of 10-poles or as 1-pole. Suitable for use with one or more stranded cables within a junction box or floating connections in light fittings.

Topplämmorna levereras i glasklar plast som 1-polig eller i längder om 10-poler. Lämplig för att koppla en eller fler trådiga ledare i en installationsdosa, apparaters inre ledningssystem eller till belysningsarmaturer.

Die Dosenklemmen aus glasklarem Polycarbonat können sowohl 1-polig wie auch 10-polig geliefert werden. Sehr geeignet für Montage im Apparatebau und für Beleuchtungen um ein oder mehrere Drähte unter einer Schraube zu verbinden.

**HE25 meets EN 60335-1 directive for selfextinguishing of plastics (750°C in < 2 sec for domestic applications July 2006.) It also meet EN 60335-1 + A1:2004+A2:2006 = 850°C in < 2 sec.**